

Kierunek innowacji.

 POWERED BY
RM GASTRO



KATALOG
2025/2026

RM GASTRO



Szanowni Państwo,

od 2001 roku dostarczamy kompleksowe rozwiązania dla gastronomii, wspierając restauracje, hotele, bary, stołówki i wiele innych miejsc, gdzie jakość i niezawodność sprzętu mają kluczowe znaczenie. Przez ćwierć wieku staliśmy się nie tylko dostawcą sprzętu gastronomicznego – staliśmy się partnerem w sukcesie naszych klientów.

Za nami wiele zrealizowanych projektów, niezliczone godziny doradztwa, serwisu i szkoleń. Z dumą obserwujemy jak rozwija się polska gastronomia i jesteśmy szczęśliwi, że możemy być jej częścią.

Wierni naszym wartościom, nieustannie rozwijamy ofertę, aby jeszcze lepiej odpowiadać na potrzeby dynamicznie zmieniającego się rynku gastronomicznego. Zapraszam do lektury kolejnego katalogu POWERED BY RM 2025/2026, w którym znajdują się wyselekcjonowane produkty od czołowych europejskich producentów sprzętu gastronomicznego. W tym roku do pieców Pizza Master, kottów Getinge i urządzeń Halldé dodaliśmy innowacyjne zmywarki granulkowe Wexiodisk. Wysoka skuteczność mycia, nawet największych zapieczeń, z którymi klasyczne zmywarki nie dają rady, to ich największa zaleta.

Zachęcam także do zapoznania się z naszymi pozostałymi katalogami: RM 2025/2026 oraz REDFOX 2025/2026, gdzie również prezentujemy bardzo interesujące nowości.

Życzę miłej lektury.

Marceł Maryanek

Dyrektor handlowy





RM Gastro Polska – relacje oparte na wzajemnym szacunku i zaufaniu

Od 24 lat działamy aktywnie jako producent profesjonalnych urządzeń gastronomicznych i dostawca usług w branży HoReCa.

Nadrzędnym celem naszej firmy jest zapewnienie najwyższej jakości usług, zaspokojenie oczekiwań klientów, ich zadowolenie i zaufanie. Jednocześnie priorytetem jest budowanie długoterminowych relacji biznesowych z dostawcami towarów oraz dbanie o pracowników jako najcenniejszego zasobu firmy.

Opracowaliśmy, wdrożyliśmy, utrzymujemy i doskonalimy system zarządzania jakością, w celu bardziej efektywnego zarządzania firmą, optymalizacji procesów zachodzących w firmie oraz jeszcze lepszego zaspokajania potrzeb swoich wszystkich interesantów.

Potwierdzeniem tego jest **Certyfikat Systemu Zarządzania zgodnie z PN EN ISO 9001.**



CERTYFIKAT

dla Systemu Zarządzania wg
PN-EN ISO 9001:2015

Zgodnie z procedurą TÜV NORD Polska Sp. z o.o. zaświadcza się niniejszym, że

RM Gastro Polska Sp. z o.o.
ul. Sportowa 15A, PL / 43-450 Ustroń



stosuje system zarządzania zgodnie z powyższą normą w zakresie:

Prowadzenie sprzedaży towarów i usług dedykowanych dla branży gastronomiczno-hotelarskiej. Usługi szkoleniowo-doradcze, serwisowe oraz projektowania technologicznego.

Numer rejestracyjny certyfikatu: AC090 100/2318/5771/2023
Protokół z audytu nr: PL5771/2023

Ważny od 18-12-2023
Ważny do 17-12-2026

G. Mielnicza
Kierownik Jednostki Certyfikującej
TÜV NORD Polska Sp. z o.o.

Katowice, 18-12-2023

Certyfikacja została przeprowadzona i jest systematycznie nadzorowana zgodnie z procedurą audytową i certyfikacyjną TÜV NORD Polska Sp. z o.o.

Sprawdź autentyczność certyfikatu na www.listaakredytacyjna.tuv-nord.pl

TÜV NORD Polska Sp. z o.o.

ul. Mickiewicza 29

40-085 Katowice

www.tuv-nord.pl



AC 090



facebook.com/RMgastroPL



instagram.pl/rmgastropl



youtube.com/RMGASTROPolska



www.linkedin.pl/rmgastropolska



www.rmgastro.pl

Napędzamy kulinarną rywalizację wspierając najlepszych

Infrastruktura magazynowo - logistyczna na najwyższym poziomie, rozbudowany zespół ekspertów i pasja do kulinariów – to nas wyróżnia i buduje pozycję lidera. Jako główny i techniczny partner najważniejszych wydarzeń branżowych, aktywnie wspieramy prestiżowe konkursy i festiwale kulinarne.

Nie ograniczamy się do wielkich aren – wspieramy również małe biznesy gastronomiczne. Jesteśmy częścią ogólnopolskiego konkursu Street Food Masters na gastro targach SMAKKi, gdzie pomagamy rozwijać nowe kulinarne talenty i świeże koncepty.

Nasi eksperci nie tylko szkolą i inspirują, ale także aktywnie angażują się w rozwój branży kulinarnej. Wśród nich są Krzysztof Gawlik i Tomasz Nowak, którzy jako członkowie prestiżowego The World Master Chefs Society – jednej z najbardziej ekskluzywnych grup kulinarnych na świecie, do której należy zaledwie pięć osób w Polsce – stanowią nieocenioną część naszego zespołu. To dla nas nie tylko obecność, ale prawdziwe zaangażowanie w rozwój branży.

RM Gastro - Jesteśmy tam, gdzie pasja spotyka się z profesjonalizmem.



Najwyższa jakość w standardzie

Inwestorzy nie szukają wyłącznie profesjonalnego sprzętu, szukają także profesjonalnych rozwiązań.

Zaawansowane zaplecze technologiczne, doświadczenie projektowe i eksperckie doradztwo sprawiają, że inwestorzy wybierają naszą firmę do realizacji, w których liczy się niezawodność, precyzja i tempo pracy – od food trucków i bistro, przez restauracje i hotele, po parki rozrywki czy szpitale.

Projektujemy kuchnie funkcjonalne i ergonomiczne, zgodnie z aktualnymi normami i najwyższymi standardami higieny. Od pierwszej wizji po uruchomienie – jesteśmy obecni na każdym etapie inwestycji.

RM Gastro - Dla tych, którzy określają swoje potrzeby!

REALIZACJA Planowanie kuchni, dla profesjonalnych profesjonalistów.

EUROPEJSKIE CENTRUM SOLIDARNOSCI - MUZEUM / GDĄSK

ECSC to instytucja z siedzibą w Gdańsku, której celem jest promowanie idei solidarności „Solidarności” w Polsce i innych krajach oraz wspieranie inicjatyw społecznych i kulturalnych.

Centrum to nowoczesny budynek, w którym mieści się muzeum, a także siedziba edukacyjna, centrum konferencyjne i kawiarnia. Wnętrze jest otwarte i przestronne. Dla obiektu przygotowano szereg rozwiązań, które w pełni odpowiadają jego specyficznym potrzebom.

Dla obiektu przygotowano szereg rozwiązań, które w pełni odpowiadają jego specyficznym potrzebom.

Partner handlowy: **RM Gastro**

Partner handlowy: **RM Gastro**



REALIZACJA Planowanie kuchni, dla profesjonalnych profesjonalistów.

HOTEL SŁOŃCZNYŹRÓDŁ MEDICAL SPA & WELLNESS **** BUSKO ZDRÓJ

Wyjątkowo ciekawym projektem jest Hotel SłonecznyŹródło Medical Spa & Wellness **** w Busku Źródło. Hotel jest nowoczesnym i funkcjonalnym miejscem, które oferuje swoim gościom najwyższą jakość usług i komfort. Wnętrze jest przestronne i jasne, a kuchnia jest nowoczesna i funkcjonalna.

Partner handlowy: **RM Gastro**

Partner handlowy: **RM Gastro**



REALIZACJA Planowanie kuchni, dla profesjonalnych profesjonalistów.

KUCHNIA WIKINGA / BIAŁYSTOK

Kuchnia Vikinga to nowoczesny i funkcjonalny obiekt, który oferuje swoim gościom najwyższą jakość usług i komfort. Wnętrze jest przestronne i jasne, a kuchnia jest nowoczesna i funkcjonalna.

Partner handlowy: **RM Gastro**

Partner handlowy: **RM Gastro**



REALIZACJA Planowanie kuchni, dla profesjonalnych profesjonalistów.

PARK ROZRYWKI ENERGYLANDIA - KUCHNIA / ZATOR

Energylandia to nowoczesny park rozrywki, który oferuje swoim gościom najwyższą jakość usług i komfort. Wnętrze jest przestronne i jasne, a kuchnia jest nowoczesna i funkcjonalna.

Partner handlowy: **RM Gastro**

Partner handlowy: **RM Gastro**



REALIZACJA Planowanie kuchni, dla profesjonalnych profesjonalistów.

SZPITAL KLINICZNY W PROKOCIMIU / KRAKÓW

Nowy Szpital Kliniczny w Prokocimiu to nowoczesny i funkcjonalny obiekt, który oferuje swoim gościom najwyższą jakość usług i komfort. Wnętrze jest przestronne i jasne, a kuchnia jest nowoczesna i funkcjonalna.

Partner handlowy: **RM Gastro**

Partner handlowy: **RM Gastro**



REALIZACJA Planowanie kuchni, dla profesjonalnych profesjonalistów.

SZPITAL KLINICZNY / LUBLIN

Nowy Szpital Kliniczny w Lublinie to nowoczesny i funkcjonalny obiekt, który oferuje swoim gościom najwyższą jakość usług i komfort. Wnętrze jest przestronne i jasne, a kuchnia jest nowoczesna i funkcjonalna.

Partner handlowy: **RM Gastro**

Partner handlowy: **RM Gastro**



Innowacyjne urządzenia dla nowoczesnych kuchni

» Katalog RM – profesjonalne urządzenia dla dużych kuchni i dużych wyzwań.

Katalog RM to propozycja dla inwestorów, którzy tworzą rozbudowane przestrzenie kuchenne, przygotowane do intensywnej produkcji i dużego przerobu. To oferta skierowana do obiektów, w których każda strefa i każde stanowisko robocze mają jasno określoną funkcję, a sprzęt musi być gotowy na maksymalne obciążenie.

Wszystkie urządzenia dobrano tak, by spełniały rygorystyczne wymogi sanitarne, zapewniały wysoką wydajność przy ekonomicznym zużyciu energii, wody i środków czyszczących, a przy tym gwarantowały komfort pracy na co dzień.

Wśród kluczowych propozycji znajdują się m.in.:

- Piece konwekcyjno-parowe RETIGO – niezawodne, wszechstronne i precyzyjne
- Wielofunkcyjne urządzenia, które dzięki zaawansowanej technologii zastępują kilka sprzętów, przyspieszając i ułatwiając codzienną pracę personelu
- Linie grzewcze Lotus – teraz również w wersji Digital, eleganckie, idealne do otwartych kuchni, gdzie liczy się nie tylko duża wydajność, ale też wygląd
- Zmywarki – szybkie i skuteczne, z minimalnym zużyciem wody i środków myjących, zaprojektowane z myślą o ciągłej, wymagającej eksploatacji

To kompleksowa propozycja dla tych, którzy oczekują najwyższej jakości, efektywności i niezawodności.

» Katalog REDFOX – urządzenia stworzone z myślą o małych kuchniach z dużymi ambicjami.

Katalog REDFOX został opracowany z myślą o lokalach gastronomicznych o ograniczonej przestrzeni, w których liczy się niezawodność, funkcjonalność i dopasowanie do budżetu. Obejmuje piece konwekcyjno-parowe, linie grzewcze oraz urządzenia do zmywalni, spełniające wymogi sanitarne i branżowe.

Rozwiązania z tej oferty sprawdzają się m.in. w:

- Stołówkach szkolnych i zakładowych
- Food truckach i małych barach
- Punktach sezonowych, gdzie mobilność i elastyczność są kluczowe

Sz szczególnie doceniane są urządzenia nastawne, pozwalające na maksymalne wykorzystanie dostępnej przestrzeni bez kompromisu w kwestii wydajności czy ergonomii.

Uzupełnieniem oferty są produkty pomocnicze, takie jak termosy, garnki i pojemniki GN – praktyczne i niezbędne w codziennej pracy.

Oferta idealnie dopasowana do rytmu każdej mniejszej kuchni.

» **Katalog POWERED BY RM** - urządzenia topowych marek, wybrane z myślą o najwyższej jakości i wydajności.

Katalog POWERED BY RM to rozszerzenie dotychczasowej oferty z naciskiem na jeszcze większą funkcjonalność i wsparcie dla branży gastronomicznej. To rozwiązania od topowych producentów, które spełniają rygorystyczne kryteria jakościowe i doskonale wpisują się w wymagania profesjonalnych użytkowników.

W katalogu znajdują się m.in.:

- Urządzenia dynamiczne HALLDE, usprawniające proces przygotowywania posiłków i znacząco oszczędzające czas pracy zespołu
- Piece PizzaMaster, cenione przez najlepszych pizzaiolo, stworzone z myślą o lokalach specjalizujących się w pizzy
- Kotły z mieszadłami Getinge, oferujące szerokie możliwości produkcyjne, idealne dla dużych kuchni i zakładów żywienia zbiorowego
- Zmywarki granulkowe Wexiodisk, ekologiczne rozwiązanie, skutecznie usuwające najtrudniejsze zabrudzenia
- System Menu-Mobil – innowacyjne rozwiązanie do bezpiecznej i efektywnej dystrybucji posiłków na tacach termicznych

Katalog rozwiązań zwiększających wydajność i komfort pracy.



**Pierwszorzędne kuchnie.
Dla prawdziwych profesjonalistów.**



Funkcjonalne kuchnie od RM GASTRO.



Kierunek innowacji.



Kompleksowe rozwiązania



Dobór odpowiednich urządzeń to podstawa efektywnego działania każdej profesjonalnej kuchni. Dlatego oferowane przez RM Gastro Polska rozwiązania uwzględniają zarówno wielkość lokalu, liczbę wydawanych porcji, jak i charakter kuchni oraz zakres obróbki termicznej. Dzięki temu urządzenia z naszej oferty są niezawodne, wydajne i jednocześnie energooszczędne. Pozwala to optymalizować koszty, lepiej zarządzać surowcami i utrzymać najwyższy standard serwisu.

Zespół doradców handlowych i ekspertów kulinarnych wspiera klienta na każdym etapie – od analizy potrzeb, przez dobór urządzeń, aż po wdrożenie technologii w kuchni.

Jeszcze przed zakupem klient ma możliwość bezpośredniego przetestowania sprzętu – w siedzibie firmy w Ustroniu, u Partnerów handlowych na terenie całego kraju lub w swoim lokalu.

Zakup wybranych urządzeń objęty jest dodatkowym wsparciem – w cenie oferowane jest spersonalizowane szkolenie kulinarne u klienta, prowadzone przez dedykowanego doradcę.



Potrzebujesz wsparcia / porady
Z przyjemnością pomożemy dobrać odpowiednie rozwiązanie.
» www.rmgastro.pl/kontakt



Każda inwestycja wymaga precyzyjnego planowania. Kluczowe znaczenie ma przemyślany dobór technologii oraz ergonomiczne rozmieszczenie urządzeń już na etapie koncepcji kuchni.

U nas proces prowadzony jest według sprawdzonego schematu – etap po etapie, z pełnym uwzględnieniem potrzeb inwestora i specyfiki danego obiektu.



Rozważasz modernizację lub budowę profesjonalnej kuchni w swoim lokalu?
Skonsultuj się z nami przed decyzją.
» www.rmgastro.pl/projekty-i-rozwiazania





Niezawodność urządzeń to podstawa każdego sukcesu w gastronomii. Dlatego oferujemy nie tylko sprzęt najwyższej klasy, ale również pełny pakiet usług serwisowych i posprzedażowych, które zapewniają ciągłość pracy każdego dnia.

3 lata pełnej gwarancji producenta na piece konwekcyjno-parowe Retigo, 2 lata gwarancji na pozostałe urządzenia.

Szybka reakcja to nasz standard. Ogólnopolska sieć serwisowa, dostęp do oryginalnych części i wyspecjalizowane ekipy gotowe działać błyskawicznie to gwarancja pracy kuchni bez zbędnych przestołów i nerwów.



**Chcesz dowiedzieć się jak działa wsparcie techniczne na najwyższym poziomie?
Sprawdź nas, jesteśmy do dyspozycji.**

» www.rmgastro.pl/serwis



Za sukcesem każdej inwestycji stoi wiedza. Monitorujemy trendy, zmiany przepisów i potrzeby rynku. Dzielimy się wiedzą z klientami – doradzamy, wskazujemy najlepsze rozwiązania i pomagamy przejść przez zawiłości formalne.

Zespół RM oraz sieciowi Partnerzy handlowi i serwisowi nieustannie rozwijają swoje umiejętności. Szkolenia, certyfikaty i weryfikacja jakości usług to u nas standard.

Potrzebujesz konsultacji ekspertów, na nas możesz polegać.

POSIŁEK
W SZKOLE I W DOMU



**KRAJOWY
PLAN ODBUDOWY**



Rzeczpospolita Polska



Sfinansowane przez
Unię Europejską
NextGenerationEU

Testujemy, porównujemy, dzielimy się wiedzą.

185_{m²}

powierzchni Studia
kulinarnego



Prawie 200 m² powierzchni Studia Kulinarnego w siedzibie firmy w Ustroniu to przestrzeń, która daje nam możliwość pozyskania złożonej wiedzy praktycznej. Nasze urządzenia rozkładamy na części pierwsze i testujemy zarówno od strony technicznej (serwis), jak i użytkowej (kucharze). Znamy swoje urządzenia „na wylot”, co daje nam pewność, że argumenty sprzedażowe i atuty, których używają nasi Doradcy handlowi, Eksperti kulinarni i Partnerzy handlowi to nie chwyt marketingowy, tylko rzeczywistość.

Z przestrzeni naszego studia i jego bogatego, kompleksowego wyposażenia oraz wiedzy i wsparcia naszych kucharzy z chęcią korzystają firmy zewnętrzne. W studiu regularnie odbywają się wydarzenia branżowe, takie jak szkolenia, pokazy kulinarne, konkursy oraz spotkania środowiska gastronomicznego. Stałe miejsce znajdują tu również uczniowie szkół o profilu gastronomicznym, których systematycznie gościemy w naszej siedzibie.

To także miejsce celebracji ważnych wydarzeń z życia firmy, jej pracowników oraz ich najbliższych.

1000_{m²}

powierzchni ekspozycji
urządzeń



**Siedziba RM Gastro w Ustroniu -
potencjał, z którego korzystamy
wspierając rozwój branży.**





**Gotowanie to nasza pasja.
Dzielimy się wiedzą i przekazujemy ją dalej.**



NOWOŚĆ

NOWOŚCI 2025/2026

Zmywarki granulkowe Wexiodisk

WD-90 DUO	Zmywarki granulkowe.....	160
WD-90 GR HC, WD-90 Flex	Zmywarki granulkowe.....	161
WD-100 GR FR, WD-100 GR GE	Zmywarki granulkowe.....	162



Pizza Program

Piece do pizzy PizzaMaster	17
Piece i urządzenia do pizzy PizzaGroup	43
Akcesoria GI Metal	55



Wszelkie ilustracje mają charakter poglądowy. Staramy się, aby prezentowane w katalogu dane techniczne były poprawne i aktualne. Ewentualne błędy lub braki w opisie produktów nie mogą być podstawą do roszczeń. W przypadku wątpliwości prosimy przed zakupem o skontaktowanie się z działem handlowym.



Urządzenia z obu serii, przed dopuszczeniem do sprzedaży, testowane są w ekstremalnej temperaturze 780°C.

Piece do pizzy PizzaMaster

Ogromna popularność symbolu kuchni włoskiej - pizzy, przyniosła duży popyt na urządzenia do jej przygotowania. Wyszkoleni pizzaiolo mają konkretne wymagania sprzętowe, parametry urządzeń muszą gwarantować powtarzalną najwyższą jakość efektu końcowego, jakim jest odpowiednio wypieczony produkt. Piece PizzaMaster spełniają te wymagania. Optymalny rozkład ciepła, całkowicie elektryczne sterowanie wpływa na to, że, proces pieczenia odbywa się szybko i równomiernie. Ogromna różnorodność dostępnych modeli to odpowiedź na potrzeby każdego lokalu - od najmniejszych pizzerii, po największe restauracje.



Seria Modular

W miejscu, gdzie wysoka jakość musi zostać zachowana, niezależnie od obciążenia urządzenia.

Piece Modular stanowią najlepsze rozwiązanie dla pizzerii, restauracji, piekarni oraz innych punktów wydawania żywności, gdzie najważniejszym czynnikiem jest wydajność pieca.

Z myślą o takich miejscach powstała seria pieców Modular. Urządzeń z wysoką, jednolitą wydajnością grzewczą, niskim zużyciem energii i ponadstandardowym wyposażeniem podstawowym.

Aż 50 podstawowych modeli, różnych wielkości i konfiguracji, z możliwością dodatkowej rozbudowy, spełnia wymagania każdego lokalu. Ich duża moc i wydajność zapewniają ciągłość pracy i gwarantują realizację dowolnej ilości zamówień. W dużym lokalu gastronomicznym kluczową sprawą dla każdego Klienta jest krótki czas oczekiwania i sprawna obsługa.



Seria CounterTop

W miejscu, gdzie wymagania jakości są wysokie, ale przestrzeń ograniczona.

Piece CounterTop to idealne rozwiązanie dla lokali niedużych, często sezonowych, które chcą wypiekać wysokiej jakości pizzę i potrzebują pieca mobilnego, który stanowić będzie miły dodatek do wystroju lokalu, ale zachowa wszelkie atrybuty i funkcje profesjonalnego pieca do pizzy.

Gdy przestrzeń jest ograniczona niewątpliwym atutem jest możliwość przygotowania zróżnicowanego menu, piec musi być elastyczny, zdolny do pieczenia mięsa, ziemniaków i lasagne, ale również wypiekać doskonały chleb i ciasta. Piece CounterTop spełniają wszystkie te wymagania w niepowtarzalny sposób.

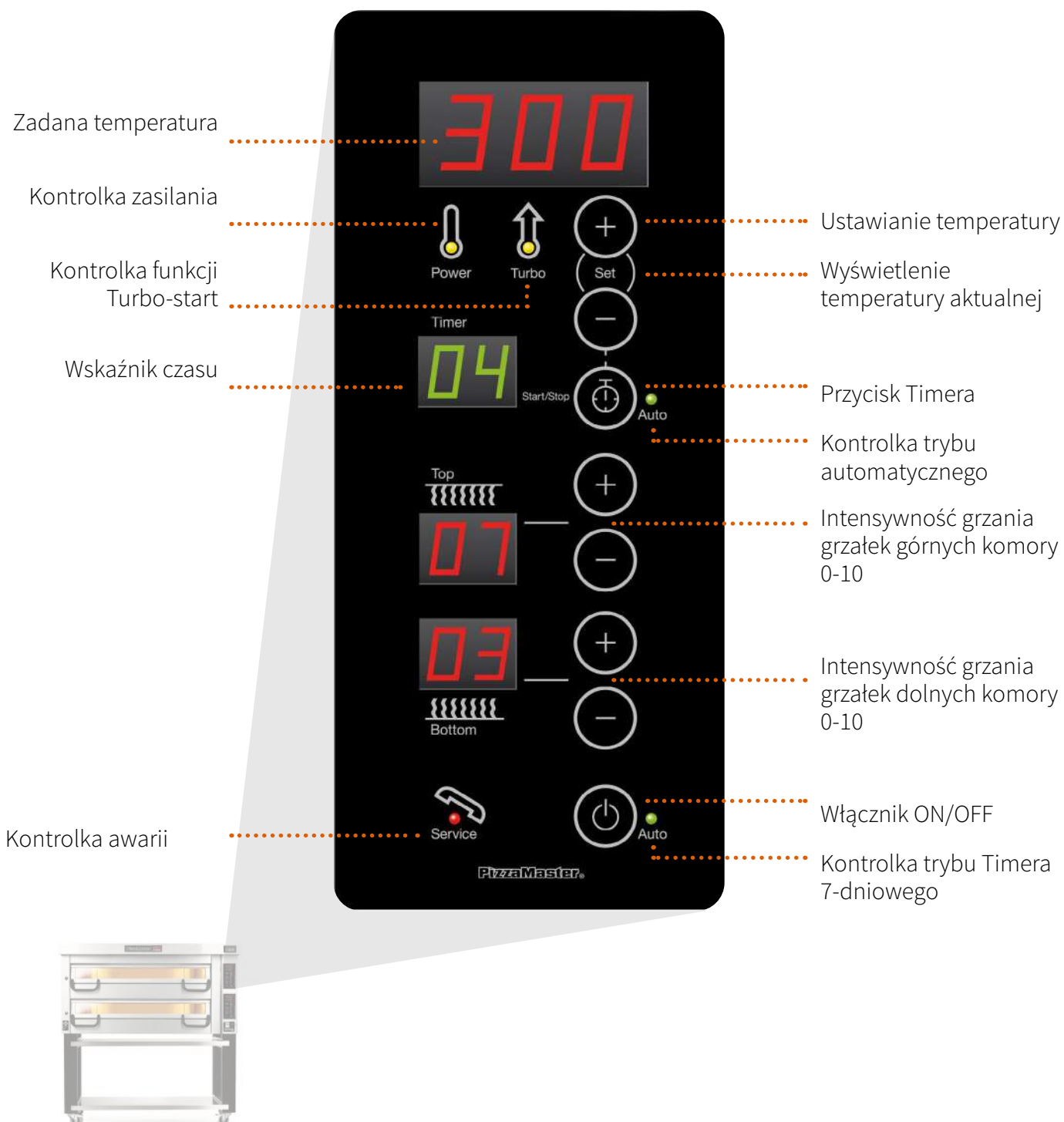
Dostępne są w 7 różnych rozmiarach, mogą być wyposażone w 1 lub 2 niezależne komory. Dla idealnego dopasowania, jedna lub dwie komory mogą być dodatkowo podzielone na 2 kolejne niezależne, poprzez zamontowanie dodatkowej płyty szamotowej i grzałki. Modyfikacja taka wykonywana jest w czasie procesu produkcyjnego na wyraźne życzenie Klienta. To tylko jedna z wielu wyjątkowych cech pieców CounterTop.



Panel sterowania

Jednakowy dla obu serii, zarówno Modular, jak i CounterTop cyfrowy, przejrzysty i prosty panel sterowania, umożliwia sprawny wybór i ustawienie wszystkich parametrów.

Ustawienia mogą być różne dla każdej z komór, zgodnie z wymaganiami produktów, które poddawane są w nich obróbce cieplnej, ponieważ w urządzeniach z kilkoma komorami, każda z nich posiada swój niezależny panel.





SERIA MODULAR, LINIE: PM 700/800/900

Pełnowymiarowość i wysoka wydajność

Dostępne fronty z polerowanej
nierdzewnej stali:



Classic Silver (standardowy)



Phantom Black (opcjonalny)



Linia PM 700

Głębokość 710 mm

Dostępne szerokości:

710 / 1065 / 1420 mm



Pokazany model:

PM 732ED

(zawiera dodatkowe wyposażenie)

Linia PM 800

Głębokość 820 mm

Dostępne szerokości:

820 / 1230 / 1640 mm



Pokazany model:

PM 832ED

(zawiera dodatkowe wyposażenie)

Linia PM 900

Głębokość 920 mm

Dostępne szerokości:

920 / 1380 / 1840 mm



Pokazany model:

PM 932ED

(zawiera dodatkowe wyposażenie)

Seria MODULAR, linie: PM 700/800/900 - modele pieców



PM 911



PM 721/821/921



PM 731/831/931



PM 741/841/941



PM 912



PM 722/822/922



PM 732/832/932



PM 742/842/942



PM 913



PM 723/823/923



PM 733/833/933



PM 743/843/943



PM 914



PM 724/824/924



PM 734/834/934



PM 744/844/944



PM 915



PM 725/825/925



PM 735/835/935



PM 745/845/945

LINIE: PM 700/800

LINIA PM 900

Unikalne wyposażenie w standardzie



Panel kontrolny cyfrowy – logiczny i łatwy w użyciu



Wytrzymałe, łatwe w obsłudze drzwi, z dużą sztywnością i ergonomicznymi uchwytami



Płyta szamotowa z naturalnej gliny posiada funkcję crisp dla idealnej chrupkości i lepszego smaku



Wysuwana od frontu półka załadunkowa ułatwia pozyskanie dodatkowego miejsca.

Optymalna moc i całkowita kontrola

Piece PizzaMaster Modular pozwalają w pełni kontrolować moc, dzięki bezstopniowemu, niezależnemu sterowaniu grzałek w strefie górnej i dolnej. Seria Modular posiada również funkcję Turbo-start, umożliwiającą błyskawiczne rozgrzanie komór pieca do zadanej temperatury. W standardzie pieców Modular jest także dwufunkcyjny timer z alarmem, w zależności od wersji - manualny lub automatyczny. Użytkownik może ustawić czas zarówno ręcznie, każdorazowo lub automatycznie dla wszystkich wypieków, poprzez naciśnięcie jednego przycisku.

Dwie antyodblaskowe lampy ksenonowe

W celu ułatwienia kontroli załadunku i wyładunku oraz podglądu stopnia wypiekania, z przodu każdej komory pieca zamontowane są dwie płaskie lampy ksenonowe.

Wysoka, jednolita wydajność grzewcza

Piece serii Modular posiadają w każdym wymiarze bardzo wysoką wydajność cieplną z równomiernie rozmieszczoną temperaturą w komorach. Piec PizzaMaster może być obciążony intensywniej niż inne, bez przedłużania czasu indywidualnego wypieku. Aby zrekompensować częste otwieranie drzwi w godzinach szczytu, tuż za drzwiami pieca zostały umieszczone dodatkowe grzałki o wyższej, dopasowanej mocy. To gwarantuje większą jednolitość temperatury oraz szybsze jej odzyskiwanie.

Solidne drzwi z dużą sztywnością i ergonomicznymi uchwytami

Każdy piec PizzaMaster posiada solidnie wykonane drzwi z wyjątkowo wytrzymałymi łożyskami, które gwarantują wiele lat bezawaryjnej pracy. Z pomocą ergonomicznych uchwytów, drzwi otwierają i zamykają się bardzo płynnie i łatwo. Duża, odbijająca ciepło szyba daje doskonałą widoczność i minimalną utratę energii.

Płyta szamotowa z naturalnej gliny z funkcją crisp

Specjalna porowata struktura glinianej płyty szamotowej (100% zawartość gliny w Artisan do 500°C), zapewnia nagromadzenie odpowiedniej ilości ciepła oraz równomierne jego rozmieszczenie. Ta wyjątkowa cecha minimalizuje także ryzyko przypalenia spodu wypiekanego ciasta oraz gwarantuje jego odpowiednią chrupkość. Powierzchnia płyty z naturalnej gliny jest także znacznie trwalsza niż inne typy płyt szamotowych ze względu na jej wysoką odporność na pękanie. Klasyczne płyty to 80% gliny i 20% ceramiki.

Inne przydatne akcesoria

Piece Modular posiadają od frontu wysuwaną półkę, która zgodnie z preferencjami użytkownika, może być umieszczona tuż pod piecem i służyć jako dodatkowy blat lub niżej w podstawie. Piece Modular standardowo wyposażone są w podstawę, w której wszystkie nogi zakończone są kółkiem z blokadą. Posiadają również okap, z możliwością podłączenia i zintegrowania z centralnym system wentylacyjnym odprowadzającym opary, oraz kontrolowaną regulację wentylacji pieca, której celem jest odprowadzenie nagromadzonej wilgoci.

Funkcje specjalne - dodatkowe możliwości pieców

Wersja wysokotemperaturowa – wydajność XTREME

Specjalna wersja 500°C/932°F umożliwia wypiek pizzy Neapolitańskiej (neapolitańskiej), wypieków i innych potraw, wymagających wysokiej temperatury.

Wersja dla piekarni z funkcją parową

Piece te mogą posiadać również opcjonalny system parowania* (Steam Option). Składają się na niego niezależnie kontrolowane wytwarzacze pary w każdej komorze. System naparowania jest idealnie dopasowany do wyrobów piekarniczych i cukierniczych.

* nie łączy się z wersją Extrem oraz płytami szamotowymi Artisan.

Wersja morska do zastosowania na statkach

Wszystkie modułowe piece PizzaMaster mogą być przystosowane do zainstalowania i działania na łodziach lub statkach. Opcje i zabezpieczenia są spersonalizowane według potrzeb Klienta. Wersje morskie pieców podlegają także indywidualnej wycenie.

Dodatkowa wysokość komory na rosnące wypieki

Szeroki wybór modeli pieców został dodatkowo wzbogacony możliwością zamówienia jednej lub więcej komór pieca o specjalnej wysokości. Wewnętrzna wysokość komory zostaje powiększona ze standardowego prześwitu 210 mm o 35 mm, co daje wysokość 245 mm, umożliwiającą równomierny wypiek wyższych i wyżej wyrastających produktów, oraz tych, które zostały umieszczone w głębokich naczyniach.

Automatyczny timer dla codziennej gotowości

Umieszczony w dostępnym miejscu (na tablicy rozdzielczej) automatyczny 7-dniowy timer ułatwia i znacznie przyspiesza pracę pizzermana. Piec nagrzewa się o ustawionej godzinie i wyłącza po zakończonej pracy. Dzięki czemu jego najwyższa wydajność pokrywa się z godzinami otwarcia lokalu, bez straty czasu związanymi z oczekiwaniem na osiągnięcie właściwej temperatury.



Okap zintegrowany - wersja standardowa



Okap zintegrowany - wersja opcjonalna wysunięta

700



6-75x
pojemność



25 cm

4-40x 35 cm
1-15x 45 cm

Piec do pizzy linia PM 700 - sterowanie elektroniczne

- regulacja temperatury: do 400°C (opcjonalnie: 500°C)
- elektroniczny panel sterowania
- podwójne oświetlenie ksenonowe w każdej komorze
- płyta szamotowa wykonana ze specjalnej, naturalnej gliny
- funkcja Turbo-start - natychmiastowe nagrzanie pieca
- wskaźniki termostatu, Turbo-start i awarii
- wytrzymałe, łatwe do otwarcia drzwi z szybą odbijającą ciepło
- auto-timer z alarmem
- cyfrowy wyświetlacz temperatury
- regulowane odprowadzenie pary
- podstawa z blokowanymi kółkami (oprócz pieców 5-komorowych)
- wysuwana przednia półka pomocnicza
- zintegrowany okap

Indeks	Model	Ilość komór	Wymiary pieca/całkowity* mm	Wymiary wewnętrzne komory mm	Moc komory kW	Moc całkowita kW	Waga kg	Cena netto PLN
00031262	PM 721ED	1	1125 x 905 x 480/1655	710 x 710 x 210	6,7	6,7	215	30 781 zł
00031263	PM 722ED	2	1125 x 905 x 820/1825	710 x 710 x 210	6,7	13,4	280	48 540 zł
00031264	PM 723ED	3	1125 x 905 x 1160/1910	710 x 710 x 210	6,7	20,1	345	66 293 zł
00031265	PM 724ED	4	1125 x 905 x 1500/1995	710 x 710 x 210	6,7	26,8	410	97 289 zł
00031266	PM 725ED	5	1125 x 905 x 1840/2335	710 x 710 x 210	6,7	33,5	475	115 047 zł
00031267	PM 731ED	1	1480 x 905 x 480/1655	1065 x 710 x 210	9,5	9,5	263	34 650 zł
00031268	PM 732ED	2	1480 x 905 x 820/1825	1065 x 710 x 210	9,5	19	365	53 523 zł
00031269	PM 733ED	3	1480 x 905 x 1160/1910	1065 x 710 x 210	9,5	28,5	467	72 310 zł
00031270	PM 734ED	4	1480 x 905 x 1500/1995	1065 x 710 x 210	9,5	38	569	105 259 zł
00031271	PM 735ED	5	1480 x 905 x 1840/2335	1065 x 710 x 210	9,5	47,5	671	124 122 zł
00031272	PM 741ED	1	1835 x 905 x 480/1655	1420 x 710 x 210	12,5	12,5	311	38 229 zł
00031273	PM 742ED	2	1835 x 905 x 820/1825	1420 x 710 x 210	12,5	25	450	57 903 zł
00031274	PM 743ED	3	1835 x 905 x 1160/1910	1420 x 710 x 210	12,5	37,5	589	77 571 zł
00031275	PM 744ED	4	1835 x 905 x 1500/1995	1420 x 710 x 210	12,5	50	728	111 984 zł
00031276	PM 745ED	5	1835 x 905 x 1840/2335	1420 x 710 x 210	12,5	62,5	867	131 744 zł

* wymiar całkowity liczony jest z podstawą i okapem

Wyposażenie opcjonalne (za dopłatą):

- podwyższenie komory do 245 mm
- Power Guard – system przydziału mocy (oprócz pieców 1-komorowych)
- Steam System – system wytwarzania pary
- wersja z zakresem temperatur do 500°C
- 7-dniowy timer
- możliwość wykonania w wersji morskiej
- dodatkowa wysuwana półka (oprócz podstaw z szafką)
- uchwyt na łopaty
- stojak na olej i przyprawy
- podstawa z szafką lub garnikiem
- kolorystyka Phantom Black: cena netto + 21%



Akcesoria do pieców z linii PM 700

Indeks	Nazwa	Opis	Wymiary mm	Cena netto PLN
00031277	Uchwyt na łopaty	możliwość zamontowania z lewej lub z prawej strony pieca; mieści 3 szt. łopat	2x 300 x 150 x 70	840 zł
00031278	Stojak na olej i przyprawy	możliwość zamontowania z lewej lub z prawej strony pieca	105 x 320 x 135	840 zł
00031279	Półka boczna 30 cm - PM 7XX		300 x 790 x 15	840 zł
00031280	Timer 7-dniowy	7-dniowy cyfrowy timer do automatycznego i samoczynnego uruchomienia się i wyłączenia pieca	-	1 495 zł
00031281	Wysuwana przednia półka pomocnicza PM 72X (piece 1-3 półkowe)	dodatkowa wysuwana przednia półka pomocnicza (dla 1-3 komorowych)	985 x 800 x 45	1 648 zł
00031282	Wysuwana przednia półka pomocnicza PM 73X (piece 1-3 półkowe)		1335 x 800 x 45	1 800 zł
00031283	Wysuwana przednia półka pomocnicza PM 74X (piece 1-3 półkowe)		1695 x 800 x 45	2 018 zł
00031284	Półka pomocnicza 724/725	półka w podstawie dla pieców do pizzy 4 i 5 komorowych w linii 700, montowana na stałe w podstawie, bez możliwości wysuwania	985 x 800 x 45	2 018 zł
00031285	Półka pomocnicza 734/735		1335 x 800 x 45	2 208 zł
00031286	Półka pomocnicza 744/745		1695 x 800 x 45	2 480 zł
00031287	Artisan High Temp Clay-Stone 72X	płyta szmatowa Artisan dedykowana jest do wypieku w bardzo wysokich temperaturach, powyżej 400 stopni; cena dotyczy jednej komory	4x 350 x 350 x 30	1 800 zł
00031288	Artisan High Temp Clay-Stone 73X		6x 350 x 350 x 30	2 611 zł
00031289	Artisan High Temp Clay-Stone 74X		8x 350 x 350 x 30	3 422 zł
00031290	Wyższa komora 72X - 245 mm	podwyższona komora do 245 mm; cena dotyczy jednej komory	710 x 710 x 245	1 923 zł
00031291	Wyższa komora 73X - 245 mm		1065 x 710 x 245	2 356 zł
00031292	Wyższa komora 74X - 245 mm		1420 x 710 x 245	2 710 zł
00031293	Przedłużony okap 72X	okap wydłużony z przodu; lepsze pochłanianie pary	1125 x 385 x 110	1 093 zł
00031294	Przedłużony okap 73X		1480 x 385 x 110	1 273 zł
00031295	Przedłużony okap 74X		1835 x 385 x 110	1 453 zł
00031296	Podstawa z szafką UBC 72X*	zabudowana podstawa (ścianki: stal nierdzewna, z przodu suwane drzwi szklane)	1125 x 800 x 935	11 987 zł
00031298	Podstawa z szafką UBC 73X*		1480 x 800 x 935	13 545 zł
00031300	Podstawa z szafką UBC 74X*		1835 x 800 x 935	15 170 zł
00031297	Podstawa z garownikiem UBC 72X*	zabudowana podstawa z możliwością garowania; moc: 1 kW	1125 x 800 x 935	17 428 zł
00031299	Podstawa z garownikiem UBC 73X*		1480 x 800 x 935	19 051 zł
00031301	Podstawa z garownikiem UBC 74X*		1835 x 800 x 935	20 687 zł
00031302	Steam System (do jednej komory)	system naparowania dedykowany do wypieków piekarniczych; cena dotyczy jednej komory	-	10 538 zł
00031303	Wersja morska	możliwość stosowania urządzenia na statkach lub łodziach	-	wycena indywidualna
00031304	Wyższy zakres temperatury - do 500°C	podwyższenie temperatury do 500°C; cena dotyczy jednej komory	-	2 446 zł
00031305	Power Guard 2 (sprzedawane tylko w parach)	system kontrolujący przydział mocy; może być zastosowany parami do dwóch komór; cena dotyczy dwóch komór	-	2 250 zł
00031306	Przyłącze 2-napięciowe: 400V / 3N; 230V 3 fazy	cena dotyczy jednej komory	-	2 705 zł
00031307	Wersja Divisio (kilkuczęściowa)	przygotowanie pieca do transportu przez wąskie przejścia; dla pieców 2-komorowych	-	1 484 zł

800



9-90x
pojemność



25cm

4-45x 35 cm
2-25x 45 cm

Piec do pizzy linia PM 800 - sterowanie elektroniczne

- regulacja temperatury: do 400°C (opcjonalnie: 500°C)
- elektroniczny panel sterowania
- podwójne oświetlenie ksenonowe w każdej komorze
- płyta szamotowa wykonana ze specjalnej, naturalnej gliny
- funkcja Turbo-start - natychmiastowe nagrzanie pieca
- wskaźniki termostatu, Turbo-start i awarii
- wytrzymałe, łatwe do otwarcia drzwi z szybą odbijającą ciepło
- auto-timer z alarmem
- cyfrowy wyświetlacz temperatury
- regulowane odprowadzenie pary
- podstawa z blokowanymi kółkami (oprócz pieców 5-komorowych)
- wysuwana przednia półka pomocnicza
- zintegrowany okap

Indeks	Model	Ilość komór	Wymiary pieca/całkowity* mm	Wymiary wewnętrzne komory mm	Moc komory kW	Moc całkowita kW	Waga kg	Cena netto PLN
00031323	PM 821ED	1	1250 x 1025 x 480/1655	820 x 820 x 210	9	9	272	34 359 zł
00031324	PM 822ED	2	1250 x 1025 x 820/1825	820 x 820 x 210	9	18	363	53 243 zł
00031325	PM 823ED	3	1250 x 1025 x 1160/1910	820 x 820 x 210	9	27	443	72 057 zł
00031326	PM 824ED	4	1250 x 1025 x 1500/1995	820 x 820 x 210	9	36	523	105 050 zł
00031327	PM 825ED	5	1250 x 1025 x 1840/2335	820 x 820 x 210	9	45	635	123 935 zł
00031328	PM 831ED	1	1660 x 1025 x 480/1655	1230 x 820 x 210	13,5	13,5	305	39 163 zł
00031329	PM 832ED	2	1660 x 1025 x 820/1825	1230 x 820 x 210	13,5	27	450	58 853 zł
00031330	PM 833ED	3	1660 x 1025 x 1160/1910	1230 x 820 x 210	13,5	40,5	595	78 619 zł
00031331	PM 834ED	4	1660 x 1025 x 1500/1995	1230 x 820 x 210	13,5	54	740	113 081 zł
00031332	PM 835ED	5	1660 x 1025 x 1840/2335	1230 x 820 x 210	13,5	67,5	885	132 852 zł
00031333	PM 841ED	1	2070 x 1025 x 480/1655	1640 x 820 x 210	17	17	355	44 430 zł
00031334	PM 842ED	2	2070 x 1025 x 820/1825	1640 x 820 x 210	17	34	572	65 203 zł
00031335	PM 843ED	3	2070 x 1025 x 1160/1910	1640 x 820 x 210	17	51	789	85 975 zł
00031336	PM 844ED	4	2070 x 1025 x 1500/1995	1640 x 820 x 210	17	68	1006	122 336 zł
00031337	PM 845ED	5	2070 x 1025 x 1840/2335	1640 x 820 x 210	17	85	1223	143 098 zł

* wymiar całkowity liczony jest z podstawą i okapem

Wyposażenie opcjonalne (za dopłatą):

- podwyższenie komory do 245 mm
- Power Guard – system przydziału mocy (oprócz pieców 1-komorowych)
- Steam System – system wytwarzania pary
- wersja z zakresem temperatur do 500°C
- 7-dniowy timer
- możliwość wykonania w wersji morskiej
- dodatkowa wysuwana półka (oprócz podstaw z szafką)
- uchwyt na łopaty
- stojak na olej i przyprawy
- podstawa z szafką lub garownikiem
- kolorystyka Phantom Black: cena netto + 21%



Akcesoria do pieców z linii PM 800

800

Indeks	Nazwa	Opis	Wymiary mm	Cena netto PLN
00031277	Uchwyt na łopaty	możliwość zamontowania z lewej lub z prawej strony pieca; mieści 3 szt. łopat	2x 300 x 150 x 70	840 zł
00031278	Stojak na olej i przyprawy	możliwość zamontowania z lewej lub z prawej strony pieca	105 x 320 x 135	840 zł
00031340	Półka boczna 30 cm - PM 8XX		300 x 790 x 15	921 zł
00031280	Timer 7-dniowy	7-dniowy cyfrowy timer do automatycznego i samoczynnego uruchomienia się i wyłączenia pieca	-	1 495 zł
00031342	Wysuwana przednia półka pomocnicza PM 82X (piece 1-3 półkowe)	dodatkowa wysuwana przednia półka pomocnicza (dla pieców 1-3 komorowych)	1110 x 800 x 45	1 800 zł
00031343	Wysuwana przednia półka pomocnicza PM 83X (piece 1-3 półkowe)		1460 x 800 x 45	2 089 zł
00031344	Wysuwana przednia półka pomocnicza PM 84X (pieców 1-3 półkowe)		1820 x 800 x 45	2 382 zł
00031345	Półka pomocnicza 824/825	półka w podstawie dla pieców do pizzy 4 i 5 komorowych w serii 800; montowana na stałe w podstawie, bez możliwości wysuwania	1110 x 800 x 45	2 208 zł
00031346	Półka pomocnicza 834/835		1460 x 800 x 45	2 562 zł
00031347	Półka pomocnicza 844/845		1820 x 800 x 45	2 943 zł
00031348	Artisan High Temp Clay-Stone 82X	płyta szamotowa Artisan dedykowana jest do wypieku w bardzo wysokich temperaturach, powyżej 400 stopni; cena dotyczy jednej komory	4x 410 x 410 x 30	1 936 zł
00031349	Artisan High Temp Clay-Stone 83X		4x 410 x 410 x 30	2 818 zł
00031350	Artisan High Temp Clay-Stone 84X		8x 410 x 410 x 30	3 694 zł
00031351	Wyższa komora 82X - 245 mm	podwyższona komora do 245 mm; cena dotyczy jednej komory	820 x 820 x 245	2 356 zł
00031352	Wyższa komora 83X - 245 mm		1230 x 820 x 245	2 710 zł
00031353	Wyższa komora 84X - 245 mm		1640 x 820 x 245	3 138 zł
00031354	Przedłużony okap 82X	okap wydłużony z przodu; lepsze pochłanianie pary	1250 x 385 x 110	1 273 zł
00031355	Przedłużony okap 83X		1660 x 385 x 110	1 453 zł
00031356	Przedłużony okap 84X		2070 x 385 x 110	1 643 zł
00031357	Podstawa z szafką UBC 82X*	zabudowana podstawa (ścianki: stal nierdzewna, z przodu suwane drzwi szklane)	1250 x 800 x 930	13 557 zł
00031359	Podstawa z szafką UBC 83X*		1660 x 800 x 935	15 207 zł
00031361	Podstawa z szafką UBC 84X*		2070 x 800 x 935	16 939 zł
00031358	Podstawa z garownikiem UBC 82X*	zabudowana podstawa z możliwością garowania; moc: 1 kW	1250 x 800 x 935	19 063 zł
00031360	Podstawa z garownikiem UBC 83X*		1660 x 800 x 935	20 724 zł
00031362	Podstawa z garownikiem UBC 84X*		2070 x 800 x 935	22 369 zł
00031302	Steam System (do jednej komory)	system naparowania dedykowany do wypieków piekarniczych; cena dotyczy jednej komory	-	10 538 zł
00031364	Wersja morska	możliwość stosowania urządzenia na statkach lub łodziach	-	wycena indywidualna
00031304	Wyższy zakres temperatury - do 500°C	podwyższenie temperatury do 500°C; cena dotyczy jednej komory	-	2 446 zł
00031305	Power Guard 2 (sprzedawane tylko w parach)	system kontrolujący przydział mocy; może być zastosowany parami do dwóch komór; cena dotyczy dwóch komór	-	2 446 zł
00031306	Przyłącze 2-napięciowe: 400V / 3N; 230V 3 fazy	cena dotyczy jednej komory	-	2 250 zł
00031307	Wersja Divisio (kilkuczęściowa)	przygotowanie pieca do transportu przez wąskie przejścia; dla pieców 2-komorowych	-	2 705 zł

006



12-120x
pojemność



25cm

5-55x 35 cm

4-40x 45 cm

Piec do pizzy linia PM 900 - sterowanie elektroniczne

- regulacja temperatury: do 400°C (opcjonalnie: 500°C)
- elektroniczny panel sterowania
- podwójne oświetlenie ksenonowe w każdej komorze
- płyta szamotowa wykonana ze specjalnej, naturalnej gliny
- funkcja Turbo-start - natychmiastowe nagrzanie pieca
- wskaźniki termostatu, Turbo-start i awarii
- wytrzymałe, łatwe do otwarcia drzwi z szybą odbijającą ciepło
- auto-timer z alarmem
- cyfrowy wyświetlacz temperatury
- regulowane odprowadzenie pary
- podstawa z blokowanymi kółkami (oprócz pieców 5-komorowych)
- wysuwana przednia półka pomocnicza
- zintegrowany okap

Indeks	Model	Ilość komór	Wymiary pieca/całkowity* mm	Wymiary wewnętrzne komory mm	Moc komory kW	Moc całkowita kW	Waga kg	Cena netto PLN
00031389	PM 911ED	1	1040 x 1125 x 480/1655	670 x 920 x 210	8,5	8,5	203	31 460 zł
00031390	PM 912ED	2	1040 x 1125 x 820/1825	670 x 920 x 210	8,5	17	281	50 415 zł
00031391	PM 913ED	3	1040 x 1125 x 1160/1910	670 x 920 x 210	8,5	25,5	354	69 371 zł
00031392	PM 914ED	4	1040 x 1125 x 1500/1995	670 x 920 x 210	8,5	34	426	102 505 zł
00031393	PM 915ED	5	1040 x 1125 x 1840/2335	670 x 920 x 210	8,5	42,5	515	121 466 zł
00031394	PM 921ED	1	1350 x 1125 x 480/1655	920 x 920 x 210	11	11	243	37 575 zł
00031395	PM 922ED	2	1350 x 1125 x 820/1825	920 x 920 x 210	11	22	330	57 418 zł
00031396	PM 923ED	3	1350 x 1125 x 1160/1910	920 x 920 x 210	11	33	441	77 184 zł
00031397	PM 924ED	4	1350 x 1125 x 1500/1995	920 x 920 x 210	11	44	539	111 869 zł
00031398	PM 925ED	5	1350 x 1125 x 1840/2335	920 x 920 x 210	11	55	638	131 716 zł
00031399	PM 931ED	1	1810 x 1125 x 480/1655	1380 x 920 x 210	16,8	16,8	282	44 175 zł
00031400	PM 932ED	2	1810 x 1125 x 820/1825	1380 x 920 x 210	16,8	33,6	431	65 024 zł
00031401	PM 933ED	3	1810 x 1125 x 1160/1910	1380 x 920 x 210	16,8	50,4	580	85 944 zł
00031402	PM 934ED	4	1810 x 1125 x 1500/1995	1380 x 920 x 210	16,8	67,2	729	122 435 zł
00031403	PM 935ED	5	1810 x 1125 x 1840/2335	1380 x 920 x 210	16,8	84	878	143 294 zł
00031404	PM 941ED	1	2270 x 1125 x 480/1655	1840 x 920 x 210	21,3	21,3	412	50 374 zł
00031405	PM 942ED	2	2270 x 1125 x 820/1825	1840 x 920 x 210	21,3	42,6	665	72 109 zł
00031406	PM 943ED	3	2270 x 1125 x 1160/1910	1840 x 920 x 210	21,3	63,9	920	93 845 zł
00031407	PM 944ED	4	2270 x 1125 x 1500/1995	1840 x 920 x 210	21,3	85,2	1173	131 903 zł
00031408	PM 945ED	5	2270 x 1125 x 1840/2335	1840 x 920 x 210	21,3	106,5	1427	153 644 zł

* wymiar całkowity liczony jest z podstawą i okapem

Wyposażenie opcjonalne (za dopłatą):

- podwyższenie komory do 245 mm
- Power Guard – system przydziału mocy (oprócz pieców 1-komorowych)
- Steam System – system wytwarzania pary
- wersja z zakresem temperatur do 500°C
- 7-dniowy timer
- możliwość wykonania w wersji morskiej
- dodatkowa wysuwana półka (oprócz podstaw z szafką)
- uchwyt na łopaty
- stojak na olej i przyprawy
- podstawa z szafką lub garnikiem
- kolorystyka Phantom Black: cena netto + 21%



Akcesoria do pieców z linii PM 900

900

Indeks	Nazwa	Opis	Wymiary mm	Cena netto PLN
00031277	Uchwyt na łopatę	możliwość zamontowania z lewej lub z prawej strony pieca; mieści 3 szt. łopat	2x 300 x 150 x 70	840 zł
00031278	Stojak na olej i przyprawy	możliwość zamontowania z lewej lub z prawej strony pieca	105 x 320 x 135	840 zł
00031411	Półka boczna 30 cm - PM 9XX		300 x 790 x 15	992 zł
00031280	Timer 7-dniowy	7-dniowy cyfrowy timer do automatycznego i samoczynnego uruchomienia się i wyłączenia pieca	-	1 495 zł
00031413	Wysuwana przednia półka pomocnicza PM 91X (piece 1-3 półkowe)	dodatkowa wysuwana przednia półka pomocnicza (dla pieców 1-3 komorowych)	1000 x 800 x 45	1 800 zł
00031414	Wysuwana przednia półka pomocnicza PM 92X (piece 1-3 półkowe)		1210 x 800 x 45	2 089 zł
00031415	Wysuwana przednia półka pomocnicza PM 93X (piece 1-3 półkowe)		1610 x 800 x 45	2 382 zł
00031416	Wysuwana przednia półka pomocnicza PM 94X (pieców 1-3 półkowe)		2020 x 800 x 45	2 682 zł
00031417	Półka pomocnicza 914/915	półka w podstawie dla pieców do pizzy 4 i 5 komorowych w serii 900; montowana na stałe w podstawie, bez możliwości wysuwania	1000 x 800 x 45	2 208 zł
00031418	Półka pomocnicza 924/925		1210 x 800 x 45	2 562 zł
00031419	Półka pomocnicza 934/935		1610 x 800 x 45	2 943 zł
00031420	Półka pomocnicza 944/945		2020 x 800 x 4	3 296 zł
00031421	Artisan High Temp Clay-Stone 91X	płyta szamotowa Artisan dedykowana jest do wypieku w bardzo wysokich temperaturach, powyżej 400 stopni; cena dotyczy jednej komory	4x 330 x 450 x 30	1 702 zł
00031422	Artisan High Temp Clay-Stone 92X		4x 450 x 450 x 30	2 072 zł
00031423	Artisan High Temp Clay-Stone 93X		6x 450 x 450 x 30	3 019 zł
00031424	Artisan High Temp Clay-Stone 94X		8x 450 x 450 x 30	3 966 zł
00031425	Wyższa komora 91X - 245 mm	podwyższona komora do 245 mm; cena dotyczy jednej komory	670 x 920 x 245	2 427 zł
00031426	Wyższa komora 92X - 245 mm		920 x 920 x 245	2 710 zł
00031427	Wyższa komora 93X - 245 mm		1380 x 920 x 245	3 138 zł
00031428	Wyższa komora 94X - 245 mm		1840 x 920 x 245	3 576 zł
00031429	Przedłużony okap 91X	okap wydłużony z przodu; lepsze pochłanianie pary	1140 x 385 x 110	1 273 zł
00031430	Przedłużony okap 92X		1350 x 385 x 110	1 453 zł
00031431	Przedłużony okap 93X		1810 x 385 x 110	1 643 zł
00031432	Przedłużony okap 94X		2270 x 385 x 110	1 828 zł
00031433	Podstawa z szafką UBC 92X*	zabudowana podstawa (ścianki: stal nierdzewna, z przodu suwane drzwi szklane)	1350 x 800 x 935	15 252 zł
00031435	Podstawa z szafką UBC 93X*		1810 x 800 x 935	16 926 zł
00031437	Podstawa z szafką UBC 94X*		2270 x 800 x 935	18 613 zł
00031434	Podstawa z garownikiem UBC 92X*	zabudowana podstawa z możliwością garowania; moc: 1 kW	1350 x 800 x 935	20 687 zł
00031436	Podstawa z garownikiem UBC 93X*		1810 x 800 x 935	22 356 zł
00031438	Podstawa z garownikiem UBC 94X*		2270 x 800 x 935	24 125 zł
00031302	Steam System (do jednej komory)		-	10 538 zł
00031440	Wersja morska	możliwość stosowania urządzenia na statkach lub łodziach	-	wycena indywidualna
00031304	Wyższy zakres temperatury - do 500°C	podwyższenie temperatury do 500°C; cena dotyczy jednej komory	-	2 446 zł
00031305	Power Guard 2 (sprzedawane tylko w parach)	system kontrolujący przydziału mocy; może być zastosowany parami do dwóch komór; cena dotyczy dwóch komór	-	2 250 zł
00031306	Przyłącze 2-napięciowe: 400V / 3N; 230V 3 fazy	cena dotyczy jednej komory	-	2 705 zł
00031307	Wersja Divisio (kilkuczęściowa)	przygotowanie pieca do transportu przez wąskie przejścia; dla pieców 2-komorowych	-	1 484 zł

Seria Modular - akcesoria dodatkowe



Kolorystyka Phantom Black



Uchwyt na łopaty



Półka pomocnicza i uchwyt na przyprawy



Półki boczne

Phantom Black (czarny)

Dostępny w opcji kolor czarny to ukłon w stronę inwestorów, którzy wybrali otwarty układ kuchni. Elegancki wygląd pieców dostosuje się do każdego, nawet najbardziej ekskluzywnego wnętrza lokalu.

Uchwyt na łopaty i inne akcesoria

To wyjątkowe rozwiązanie umożliwia trzymanie wszystkich niezbędnych akcesoriów do pizzy w zasięgu ręki. Uchwyt może być umieszczony zarówno po prawej, jak i lewej stronie urządzenia. Można w nim bezpiecznie przechowywać do 3 łopat.

Stojak na olej i przyprawy

Idealny dodatek, który pomoże utrzymać w czystości miejsce pracy pizzermana. Stojak może być umieszczony zarówno z prawej, jak i z lewej strony pieca. Wyposażony jest w dwie misy na olej i przyprawy, pędzel oraz nóż krążkowy do pizzy.

Półki boczne

Dodatkowe półki montowane do podstawy urządzenia, na których można ustawić dodatki do pizzy lub pudełka.

Dodatkowa, wysuwana od frontu półka załadowcza

Zamontowanie dodatkowej półki pod piecem podwaja przestrzeń roboczą. W zależności od umieszczenia pierwszej półki (dostępnej w standardzie), dodatkowa może zostać umieszczona zarówno tuż pod piecem albo w podstawie.

Szafka zabudowana dla wygody i higieny

Każdy piec PizzaMaster może być wyposażony w wysoce wszechstronną szafkę zabudowaną jako podstawa pieca. Może mieć nierdzewne ściany oraz suwane szklane drzwi, Prowadnice półek i przegródki mają niemal nieograniczoną opcję regulacji. Dodatkową przestrzeń można rozplanować według potrzeb i wykorzystywać optymalnie, przechowując różne rozmiary blach i siatek na pizzę na tej samej powierzchni.

Szafka zabudowana może być również zamówiona w opcji z funkcją garowania ciasta.

M GASTRO

PROUD MANUFACTURER
OF BRANDS





SERIA COUNTERTOP

Kompaktowość, wszechstronność i wysoka wydajność – piecze z płytami szamotowymi z naturalnej gliny

Dostępne fronty z polerowanej nierdzewnej stali:



Classic Silver (standardowy)



Phantom Black (opcjonalny)



Linia PM 350

Głębokość 355 mm

Dostępne szerokości:

355 mm – 710 mm



Pokazany model:

PM 352ED

Linia PM 400

Głębokość 410 mm

Dostępne szerokości:

410 mm – 820 mm



Pokazany model:

PM 402ED- 1

Linia PM 450

Głębokość 460 mm

Dostępne szerokości:

460 mm – 920 mm



Pokazany model:

PM 452ED

Linia PM 550

Głębokość 535 mm

Szerokość: 535 mm



Pokazany model:

PM 552ED- 2

Seria CounterTop - standardowa szerokość



PM 351ED



PM 401ED



PM 451ED



PM 551ED



PM 351ED-1



PM 401ED-1



PM 451ED-1



PM 551ED-1



PM 352ED



PM 402ED



PM 452ED



PM 552ED



PM 352ED-1



PM 402ED-1



PM 452ED-1



PM 552ED-1



PM 352 ED-2



PM 402ED-2



PM 452ED-2



PM 552ED-2

Linia
PM 350

Linia
PM 400

Linia
PM 450

Linia
PM 550

Seria CounterTop - podwójna szerokość



PM 351 ED-DW



PM 401ED-DW



PM 451ED-DW



PM 351ED-1DW



PM 401ED-1DW



PM 451ED-1DW



PM 352ED-DW



PM 402ED-DW



PM 452ED-DW



PM 352ED-1DW



PM 402ED-1DW



PM 452ED-1DW



PM 352ED-2DW



PM 402ED-2DW



PM 452ED-2DW

Linia
PM 350DW

Linia
PM 400DW

Linia
PM 450DW

Unikalne wyposażenie w standardzie



Bezstopniowy elektroniczny panel sterowania, funkcja Turbo-start i cyfrowy wyświetlacz są logiczne i łatwe w użyciu



Duże, solidne drzwi z ergonomicznym uchwytem i przestronną szybą o oświetleniem ksenonowym ułatwiają pracę pizzaiolo.



Każda komora pieca może być łatwo podzielona na dwie mniejsze poprzez zamontowanie dodatkowej płyty szamotowej oraz elementu grzejącego, podwoi to wydajność pieca.



Optymalna moc i całkowita kontrola

Piece PizzaMaster CounterTop pozwalają w pełni kontrolować moc, dzięki bezstopniowemu, niezależnemu sterowaniu grzałek w strefie górnej i dolnej. Seria CounterTop posiada również funkcję Turbo-start, umożliwiającą błyskawiczne rozgrzanie komór pieca do zadanej temperatury. W standardzie pieców CounterTop jest także dwufunkcyjny timer z alarmem, w zależności od wersji - manualny lub automatyczny. Użytkownik może ustawić czas zarówno ręcznie, każdorazowo lub automatycznie dla wszystkich wypieków, poprzez naciśnięcie jednego przycisku.

Ergonomiczność, znakomity wygląd i wysoki poziom wykonania

Obudowa pieców CounterTop to polerowane powierzchnie z nierdzewnej stali, ciasno przylegające złączenia oraz brak widocznych śrub i nitów, co ułatwia utrzymanie tych urządzeń w czystości. Piece posiadają solidne, łatwe do otwarcia drzwi z ergonomicznym uchwytem i dużą szybą oraz ksenonowe oświetlenie.

Wyposażone są w wyjątkowy system izolacyjny. Odzwierciedla to jakość, prowadzącą prosto do serca każdego pieca PizzaMaster, gdzie niezawodne działanie ma duże znaczenie. W związku z tym piec jest zaprojektowany, tak aby oferował dokładnie to co obiecujemy, co zapewnia uzyskanie profesjonalnych rezultatów w każdej sytuacji, w której wygoda jest sprawą niezbędną, a jakość bezwzględnie najważniejszą.

Płyta szamotowa z naturalnej gliny z funkcją crisp

Specjalna porowata struktura glinianej płyty szamotowej (100% zawartość gliny w Artisan do 500°C), zapewnia nagromadzenie odpowiedniej ilości ciepła oraz równomierne jego rozmieszczenie. Ta wyjątkowa cecha minimalizuje także ryzyko przypalenia spodu wypiekanego ciasta oraz gwarantuje jego odpowiednią chrupkość. Powierzchnia płyty z naturalnej gliny jest także znacznie trwalsza, niż inne typy płyt szamotowych, ze względu na jej wysoką odporność na pęknięcie. Klasyczne płyty to 80% gliny i 20% ceramiki.



Funkcje specjalne - dodatkowe możliwości pieców



Wersja wysokotemperaturowa – wydajność XTREME

Specjalna wersja 500°C/932°F umożliwia wypiek pizzy Neapolitańskiej, wypieków i innych potraw, wymagających wysokiej temperatury.

Wersja dla piekarni z funkcją parową

Piece te mogą posiadać również opcjonalny system parowania* (Steam Option). Składają się na niego niezależnie kontrolowane wytwornice pary w każdej komorze. System naparowania jest idealnie dopasowany do wyrobów piekarniczych i cukierniczych.

* nie łączy się z wersją Extrem oraz płytami szamotowymi Artisan.

Wersja morska do zastosowania na statkach

Wszystkie modułowe piece PizzaMaster mogą być przystosowane do zainstalowania i działania na łodziach i statkach. Opcje i zabezpieczenia są spersonalizowane według potrzeb Klienta. Wersje morskie pieców podlegają także indywidualnej wycenie.

Automatyczny timer dla codziennej gotowości

Umieszczony w dostępnym miejscu (na tablicy rozdzielczej) automatyczny 7-dniowy timer ułatwia i znacznie przyspiesza pracę pizzermana. Piec nagrzewa się o ustawionej godzinie i wyłącza po zakończonej pracy. Dzięki czemu jego najwyższa wydajność pokrywa się z godzinami otwarcia lokalu, bez straty czasu związanymi z oczekiwaniem na osiągnięcie właściwej temperatury.



350



Piec do pizzy linia CounterTop 350

- regulacja temperatury: do 400°C (opcjonalnie: 500°C)
- elektroniczny panel sterowania
- podwójne oświetlenie ksenonowe w każdej komorze
- płyta szamotowa wykonana jest ze specjalnej, naturalnej gliny
- funkcja Turbo-start - natychmiastowe nagrzanie pieca
- wskaźniki termostatu, Turbo-start i serwisu
- wytrzymałe, łatwe do otworzenia drzwi z przestronną szybą odbijającą ciepło
- auto-timer z alarmem
- cyfrowy wyświetlacz temperatury
- regulowane odprowadzenie pary
- dodatkowa płyta szamotowa w komorze wraz z elementem sterującym i grzejnym (* - tabela poniżej, kolumna "Wymiary wewnętrzne komory mm")

1-8x
pojemność



1-8x 35 cm

2-8x
pojemność



Indeks	Model	Ilość komór	Wymiary pieca mm	Wymiary wewnętrzne komory mm	Moc komory kW	Moc całkowita kW	Waga kg	Cena netto PLN
00031445	PM 351ED	1	595 x 545 x 500	355 x 355 x 195 (1 szt.)	2,25	2,25	40	11 608 zł
00031446	PM 351ED-1	1	595 x 545 x 500	355 x 355 x 85 (2 szt.)	3,35	3,35	45	13 447 zł
00031447	PM 352ED	2	595 x 545 x 800	355 x 355 x 195 (2 szt.)	4,5	9	65	17 995 zł
00031448	PM 352ED-1	2	595 x 545 x 800	355 x 355 x 195 (1 szt.); x 85* (2 szt.)	5,6	11,2	70	19 769 zł
00031449	PM 352 ED-2	2	595 x 545 x 800	355 x 355 x 85 (4 szt.)	6,7	13,4	75	21 613 zł
00031465	PM 351 ED-DW	1	950 x 545 x 500	710 x 355 x 195 (1 szt.)	4,45	4,45	70	16 624 zł
00031466	PM 351ED -1DW	1	950 x 545 x 500	710 x 355 x 85 (2 szt.)	6,65	6,65	80	18 468 zł
00031467	PM 352ED-DW	2	950 x 545 x 800	710 x 355 x 195 (2 szt.)	8,9	17,8	98	25 644 zł
00031468	PM 352ED -1DW	2	950 x 545 x 800	710 x 355 x 195 (1 szt.); x 85* (2 szt.)	11,1	22,2	108	27 489 zł
00031469	PM 352ED -2DW	2	950 x 545 x 800	710 x 355 x 85 (4 szt.)	13,3	26,6	118	29 339 zł



400



Piec do pizzy linia CounterTop 400

- regulacja temperatury: do 400°C (opcjonalnie: 500°C)
- elektroniczny panel sterowania
- podwójne oświetlenie ksenonowe w każdej komorze
- płyta szamotowa wykonana jest ze specjalnej, naturalnej gliny
- funkcja Turbo-start - natychmiastowe nagrzanie pieca
- wskaźniki termostatu, Turbo-start i serwisu
- wytrzymałe, łatwe do otworzenia drzwi z przestronną szybą odbijającą ciepło
- auto-timer z alarmem
- cyfrowy wyświetlacz temperatury
- regulowane odprowadzenie pary
- dodatkowa płyta szamotowa w komorze wraz z elementem sterującym i grzejnym (* - tabela poniżej, kolumna "Wymiary wewnętrzne komory mm")

1-16x
pojemność



1-8x 35 cm

2-10x
pojemność



Indeks	Model	Ilość komór	Wymiary pieca mm	Wymiary wewnętrzne komory mm	Moc komory kW	Moc całkowita kW	Waga kg	Cena netto PLN
00031450	PM 401ED	1	650 x 600 x 500	410 x 410 x 195 (1 szt.)	3,05	3,05	67	12 992 zł
00031451	PM 401ED-1	1	650 x 600 x 500	410 x 410 x 85 (2 szt.)	4,55	4,55	75	14 977 zł
00031452	PM 402ED	2	650 x 600 x 800	410 x 410 x 195 (2 szt.)	6,1	12,2	109	20 021 zł
00031453	PM 402ED-1	2	650 x 600 x 800	410 x 410 x 195 (1 szt.); x 85* (2 szt.)	7,6	15,2	117	22 007 zł
00031454	PM 402ED-2	2	650 x 600 x 800	410 x 410 x 85 (4 szt.)	9,1	18,2	125	24 069 zł
00031470	PM 401ED-DW	1	1060 x 600 x 500	820 x 410 x 195 (1 szt.)	6,05	6,05	112	18 619 zł
00031471	PM 401ED-1DW	1	1060 x 600 x 500	820 x 410 x 85 (2 szt.)	9,05	9,05	129	20 594 zł
00031472	PM 402ED-DW	2	1060 x 600 x 800	820 x 410 x 195 (2 szt.)	12,1	24,2	157	28 624 zł
00031473	PM 402ED-1DW	2	1060 x 600 x 800	820 x 410 x 195 (1 szt.); x 85* (2 szt.)	15,1	30,2	174	30 605 zł
00031474	PM 402ED-2DW	2	1060 x 600 x 800	820 x 410 x 85 (4 szt.)	18,1	36,2	191	32 667 zł



450



Piec do pizzy linia CounterTop 450

- regulacja temperatury: do 400°C (opcjonalnie: 500°C)
- elektroniczny panel sterowania
- podwójne oświetlenie ksenonowe w każdej komorze
- płyta szamotowa wykonana jest ze specjalnej, naturalnej gliny
- funkcja Turbo-start - natychmiastowe nagrzanie pieca
- wskaźniki termostatu, Turbo-start i serwisu
- wytrzymałe, łatwe do otworzenia drzwi z przestronną szybą odbijającą ciepło
- auto-timer z alarmem
- cyfrowy wyświetlacz temperatury
- regulowane odprowadzenie pary
- dodatkowa płyta szamotowa w komorze wraz z elementem sterującym i grzejnym (* - tabela poniżej, kolumna "Wymiary wewnętrzne komory mm")

2-16x
pojemność



25cm

2-12x 35 cm
1-8x 45 cm

3-12x
pojemność

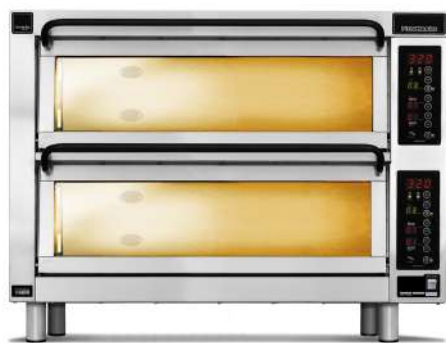


25cm

Indeks	Model	Ilość komór	Wymiary pieca mm	Wymiary wewnętrzne komory mm	Moc komory kW	Moc całkowita kW	Waga kg	Cena netto PLN
00031455	PM 451ED	1	700 x 650 x 500	460 x 460 x 195 (1 szt.)	3,63	3,63	67	14 368 zł
00031456	PM 451ED-1	1	700 x 650 x 500	460 x 460 x 85 (2 szt.)	5,42	5,42	75	16 566 zł
00031457	PM 452ED	2	700 x 650 x 800	460 x 460 x 195 (2 szt.)	7,26	14,52	109	22 175 zł
00031458	PM 452ED-1	2	700 x 650 x 800	460 x 460 x 195 (1 szt.); x 85* (2 szt.)	9,05	18,1	117	24 373 zł
00031459	PM 452ED-2	2	700 x 650 x 800	460 x 460 x 85 (4 szt.)	10,84	21,68	125	26 501 zł
00031475	PM 451ED-DW	1	1160 x 650 x 500	920 x 460 x 195 (1 szt.)	7,21	7,21	112	20 538 zł
00031476	PM 451ED-1DW	1	1160 x 650 x 500	920 x 460 x 85 (2 szt.)	10,79	10,79	129	22 731 zł
00031477	PM 452ED-DW	2	1160 x 650 x 800	920 x 460 x 195 (2 szt.)	14,42	28,84	157	31 681 zł
00031478	PM 452ED -1DW	2	1160 x 650 x 800	920 x 460 x 195 (1 szt.); x 85* (2 szt.)	18	36	174	33 808 zł
00031479	PM 452ED -2DW	2	1160 x 650 x 800	920 x 460 x 85 (4 szt.)	21,58	43,16	191	36 083 zł



550



Piec do pizzy linia CounterTop 550

- regulacja temperatury: do 400°C (opcjonalnie: 500°C)
- elektroniczny panel sterowania
- podwójne oświetlenie ksenonowe w każdej komorze
- płyta szamotowa wykonana jest ze specjalnej, naturalnej gliny
- funkcja Turbo-start - natychmiastowe nagrzanie pieca
- wskaźniki termostatu, Turbo-start i serwisu
- wytrzymałe, łatwe do otworzenia drzwi z przestronną szybą odbijającą ciepło
- auto-timer z alarmem
- cyfrowy wyświetlacz temperatury
- regulowane odprowadzenie pary
- dodatkowa płyta szamotowa w komorze wraz z elementem sterującym i grzejnym (* - tabela poniżej, kolumna "Wymiary wewnętrzne komory mm")

4-16x
pojemność



1-12x 35 cm
1-4x 45 cm

6-12x
pojemność



Indeks	Model	Ilość komór	Wymiary pieca mm	Wymiary wewnętrzne komory mm	Moc komór kW	Moc całkowita kW	Waga kg	Cena netto PLN
00031460	PM 551ED	1	775 x 725 x 500	535 x 535 x 195 (1 szt.)	4,41	4,41	90	15 724 zł
00031461	PM 551ED-1	1	775 x 725 x 500	535 x 535 x 85 (2 szt.)	5,59	5,59	101	18 129 zł
00031462	PM 552ED	2	775 x 725 x 800	535 x 535 x 195 (2 szt.)	8,77	17,54	146	24 310 zł
00031463	PM 552ED-1	2	775 x 725 x 800	535 x 535 x 195 (1 szt.); x 85* (2 szt.)	10,95	21,9	157	26 655 zł
00031464	PM 552ED-2	2	775 x 725 x 800	535 x 535 x 85 (4 szt.)	13,13	26,26	168	28 929 zł



Podstawy do pieców z serii CounterTop

Indeks	Model	Zastosowanie	Wymiary mm	Waga kg	Cena netto PLN
00031480	PM 351-S	Podstawa pod piec PM 351	595 x 598 x 900	14	3 760 zł
00031481	PM 352-S	Podstawa pod piec PM 352	595 x 598 x 750	13	3 689 zł
00031496	PM 351DW-S	Podstawa pod piec PM 351 DW	950 x 598 x 900	25	4 411 zł
00031497	PM 352DW-S	Podstawa pod piec PM 352 DW	950 x 598 x 750	24	4 264 zł
00031484	PM 401-S	Podstawa pod piec PM 401	650 x 598 x 900	15	3 990 zł
00031485	PM 402-S	Podstawa pod piec PM 402	650 x 598 x 750	14	3 849 zł
00031500	PM 401DW-S	Podstawa pod piec PM 401 DW	1060 x 598 x 900	27	4 648 zł
00031501	PM 402DW-S	Podstawa pod piec PM 402 DW	1060 x 598 x 750	26	4 501 zł
00031488	PM 451-S	Podstawa pod piec PM 451	700 x 648 x 900	16	4 167 zł
00031489	PM 452-S	Podstawa pod piec PM 452	700 x 648 x 750	15	4 091 zł
00031504	PM 451DW-S	Podstawa pod piec PM 451 DW	1160 x 648 x 900	29	4 804 zł
00031505	PM 452DW-S	Podstawa pod piec PM 452 DW	1160 x 648 x 750	28	4 663 zł
00031492	PM 551-S	Podstawa pod piec PM 551	775 x 723 x 900	17	4 624 zł
00031493	PM 552-S	Podstawa pod piec PM 552	775 x 723 x 750	16	4 477 zł



Seria CounterTop - akcesoria dodatkowe

Podstawa ze stali nierdzewnej

Bardzo praktycznym udogodnieniem jest to, że podstawa pod piec CounterTop w całości wykonana jest ze stali nierdzewnej. Gładka powierzchnia ułatwia utrzymanie jej w czystości. Standardowo wyposażona jest w kółka z blokadą i dwie prowadnice, z możliwością zamontowania dodatkowych. Każda z podstaw zawiera pakiet podpierających półek, który pasuje do większości kombinacji. W przypadku konieczności powiększenia przestrzeni magazynowej, możliwe jest dodanie większej ilości pakietów półek regałowych.

Kolorystyka Phantom Black (czarny)

Czarny to ukłon w stronę inwestorów, którzy wybrali otwarty układ kuchni. Elegancki wygląd pieców dostosuje się do każdego, nawet najbardziej ekskluzywnego wnętrza lokalu.



Kolorystyka Phantom Black

Dopłata do wersji Phantom Black: wycena indywidualna

Indeks	Nazwa	Opis	Wymiary mm	Cena netto PLN
00031508	Prowadnice na blachy do 351, 401, 451, 551	do zamontowania w podstawie; umożliwiają umieszczanie blach lub pojemników pod urządzeniem		1 052 zł
00031509	Prowadnice na blachy do 352, 402, 452, 552	do zamontowania w podstawie; umożliwiają umieszczanie blach lub pojemników pod urządzeniem		1 052 zł
00031510	Prowadnice na blachy do 351 DW, 401 DW, 451 DW	do zamontowania w podstawie; umożliwiają umieszczanie blach lub pojemników pod urządzeniem		1 988 zł
00031511	Prowadnice na blachy do 352 DW, 402 DW, 452 DW	do zamontowania w podstawie; umożliwiają umieszczanie blach lub pojemników pod urządzeniem		1 846 zł
00031512	Artisan High Temp Clay-Stone 35X	plyta szamotowa Artisan dedykowana jest do wypieku w bardzo wysokich temperaturach, powyżej 400 stopni; cena dotyczy jednej komory	350 x 350	587 zł
00031513	Artisan High Temp Clay-Stone 40X	plyta szamotowa Artisan dedykowana jest do wypieku w bardzo wysokich temperaturach, powyżej 400 stopni; cena dotyczy jednej komory	400 x 400	620 zł
00031514	Artisan High Temp Clay-Stone 45X	plyta szamotowa Artisan dedykowana jest do wypieku w bardzo wysokich temperaturach, powyżej 400 stopni; cena dotyczy jednej komory	450 x 450	652 zł
00031515	Artisan High Temp Clay-Stone 35X-DW	plyta szamotowa Artisan dedykowana jest do wypieku w bardzo wysokich temperaturach, powyżej 400 stopni; cena dotyczy jednej komory	350 x 350	990 zł
00031516	Artisan High Temp Clay-Stone 40X-DW	plyta szamotowa Artisan dedykowana jest do wypieku w bardzo wysokich temperaturach, powyżej 400 stopni; cena dotyczy jednej komory	400 x 400	1 060 zł
00031517	Artisan High Temp Clay-Stone 45X-DW	plyta szamotowa Artisan dedykowana jest do wypieku w bardzo wysokich temperaturach, powyżej 400 stopni; cena dotyczy jednej komory	450 x 450	1 126 zł
00031518	Wyższy zakres temperatury - do 500°C	podwyższenie temperatury do 500°C; cena dotyczy jednej komory		2 071 zł
00031519	Steam System 350/400/450/550 STD	system naparowania dedykowany do wypieków piekarniczych; cena dotyczy jednej komory		5 779 zł
00031520	Steam System 350/400/450/550 DW	system naparowania dedykowany do wypieków piekarniczych; cena dotyczy jednej komory		6 550 zł
00031521	2-napięciowe przyłącze: 400 V 3 N / 230 V 3 fazy	cena dotyczy jednej komory		2 705 zł
00031522	Zestaw do piętrowania 350/400/450/550	umożliwia stabilne piętrowanie pieców		445 zł
00031523	Wersja morska	możliwość stosowania urządzenia na statkach lub łodziach		wycena indywidualna



Piece i urządzenia do pizzy PizzaGroup

Dla wielu konsumentów synonimem dobrze wypieczonej pizzy jest piec opalany drewnem. Użytkownicy takich urządzeń wiedzą jak trudno zachować w nim powtarzalność wysokiej jakości wypieku. Doświadczeni pizzaiolo wolą polegać na sprzęcie, który łatwiej kontrolować.

W piecach PizzaGroup, wykorzystane zostały takie rozwiązania technologiczne, które nie tylko gwarantują oczekiwany przez klientów „prawdziwie włoski smak” przygotowywanych potraw, ale także wysoką produktywność urządzeń elektrycznych i gazowych przy niskim zużyciu energii.

Dotyczy to zarówno klasycznych pieców do pizzy, jak i pieców tunelowych, przeznaczonych do pieczenia praktycznie wszelkiego rodzaju produktów: pizza, focaccia, podpłomyki, tortille, piadina, bruschetta, kanapki, warzywa, i mięso.





SZAMOT



700x700x150

FL - 4 Piec do pizzy gazowy - Flame 4

- pojemność: 4x pizza Ø 350 mm
- wewnętrzny wymiar: 700 x 700 x 150 mm
- zakres temperatur: 50-420°C
- średnie zużycie gazu: GZ 1,21kg/h; PB 0,94kg/h
- manualny panel sterowania
- energooszczędne grzałki górne - dokładniejsze i szybsze pieczenie
- oświetlenie wewnętrzne halogenowe
- +** płyty szamotowe dolne o grubości 20 mm
- szybkie rozgrzewanie - obniżenie kosztów eksploatacji
- specjalna izolacja - niskie starty ciepła
- precyzyjny dobór temperatury pieczenia
- plyta przednia pieca i drzwi wykonane ze stali nierdzewnej
- obudowa wykonana ze stali lakierowanej
- specjalna konstrukcja daje możliwość piętrowania pieców - max 2 sztuki
- termostat bezpieczeństwa zabezpiecza przed przegrzaniem pieca
- średnica kominka: 150 mm

- urządzenie wymaga podłączenia do instalacji wentylacyjnej - w celu dobrania odpowiednich elementów prosimy o kontakt przed zamówieniem**

Indeks	Model	Wymiary mm	Moc kW	Waga kg	Cena netto PLN
00009838	FL - 4	1130 x 1070 x 470	14	132	18 990,-
00022017	Zestaw łączeniowy FL - 4 + FL - 4	-	-	5	999,-



THERMOSTAT

4x Ø35cm

50-420

GAS

230/1N



SZAMOT



700x1050x150

FL - 6 Piec do pizzy gazowy - Flame 6

- pojemność: 6x pizza Ø 350 mm
- wewnętrzny wymiar: 700 x 1050 x 150 mm
- zakres temperatur: 50-420°C
- średnie zużycie gazu: GZ 2,12kg/h; PB 1,58kg/h
- manualny panel sterowania
- energooszczędne grzałki górne - dokładniejsze i szybsze pieczenie
- oświetlenie wewnętrzne halogenowe
- +** płyty szamotowe dolne o grubości 20 mm
- szybkie rozgrzewanie - obniżenie kosztów eksploatacji
- specjalna izolacja - niskie starty ciepła
- precyzyjny dobór temperatury pieczenia
- plyta przednia pieca i drzwi wykonane ze stali nierdzewnej
- obudowa wykonana ze stali lakierowanej
- specjalna konstrukcja daje możliwość piętrowania pieców - max 2 sztuki
- termostat bezpieczeństwa zabezpiecza przed przegrzaniem pieca
- średnica kominka: 150 mm

- urządzenie wymaga podłączenia do instalacji wentylacyjnej - w celu dobrania odpowiednich elementów prosimy o kontakt przed zamówieniem**

Indeks	Model	Wymiary mm	Moc kW	Waga kg	Cena netto PLN
00009839	FL - 6	1130 x 1450 x 470	20	164	21 490,-
00026736	Zestaw łączeniowy FL - 6 + FL - 6	-	-	6	999,-



THERMOSTAT

6x Ø35cm

50-420

GAS

230/1N



SZAMOT



1050x1050x150

FL - 9 Piec do pizzy gazowy - Flame 9

- pojemność: 9x pizza Ø 350 mm
 - wewnętrzny wymiar: 1050 x 1050 x 150 mm
 - zakres temperatur: 50-420°C
 - średnie zużycie gazu: GZ 2,85kg/h; PB 2,12kg/h
 - manualny panel sterowania
 - energooszczędne grzałki górne - dokładniejsze i szybsze pieczenie
 - oświetlenie wewnętrzne halogenowe
 - ⊕ płyty szamotowe dolne o grubości 20 mm**
 - szybkie rozgrzewanie - obniżenie kosztów eksploatacji
 - specjalna izolacja - niskie starty ciepła
 - precyzyjny dobór temperatury pieczenia
 - płyta przednia pieca i drzwi wykonane ze stali nierdzewnej
 - obudowa wykonana ze stali lakierowanej
 - specjalna konstrukcja daje możliwość piętrowania pieców - max 2 sztuki
 - termostat bezpieczeństwa zabezpiecza przed przegrzaniem pieca
 - średnica kominka: 180 mm
- urządzenie wymaga podłączenia do instalacji wentylacyjnej - w celu dobrania odpowiednich elementów prosimy o kontakt przed zamówieniem

Indeks	Model	Wymiary mm	Moc kW	Waga kg	Cena netto PLN
00009840	FL - 9	1480 x 1400 x 470	29	196	24 990,-
00029439	Zestaw łączeniowy FL - 9 + FL - 9 pod okap	-	-	8	675,-
00029441	Zestaw łączeniowy FL - 9 + FL - 9 do wentylacji	-	-	9	1 919,-



THERMOSTAT

9x Ø35cm

50-420

GAS

230/1N



S/FL Podstawy nierdzewne - piec gazowy Flame

- solidna konstrukcja wykonana ze stali nierdzewnej

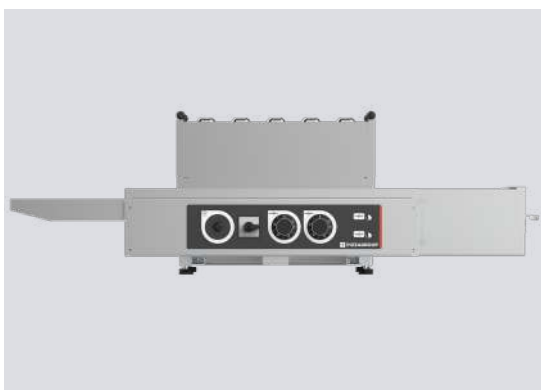
Indeks	Model	Wymiar min / max mm	Waga kg	Cena netto PLN
00008775	S/FL - 4	1120 x 890 x 1010/1080	34	2 990,-
00008776	S/FL - 6	1120 x 1240 x 1010/1080	40	3 290,-
00008777	S/FL - 9	1470 x 1240 x 1010/1080	42	3 990,-
00009849	S/FL - 44	1120 x 890 x 810/880	32	2 790,-
00009850	S/FL - 66	1120 x 1240 x 810/880	38	3 190,-
00009851	S/FL - 99	1470 x 1240 x 810/880	40	3 990,-



FLASH Piekarnik tunelowy - elektryczny

- praktyczny, szybki i bardzo prosty w użytkowaniu piekarnik do pieczenia i podgrzewania
- idealny do przygotowania świeżej lub mrożonej pizzy, panini, bruschetty, focacci, tostów, wrapów i wszelkiego rodzaju innych dań wymagających podgrzania
- odpowiedni dla firm cateringowych i małych lokali fast food, które dysponują niewielką przestrzenią
- dwukierunkowy przenośnik taśmowy o szerokości 35 cm, wykonany ze stali nierdzewnej - możliwość upieczenia do 30 pizz na godzinę
- system ogrzewania na podczerwień - bardzo szybkie nagrzewanie
- 10 poziomów regulacji temperatury grzałek górnych i dolnych
- regulacja prędkości przesuwu taśmy: 1- 8 minut
- łatwy w obsłudze dotykowy panel cyfrowy umożliwiający regulację mocy grzania grzałek górnych i dolnych oraz prędkość przesuwu taśmy
- ruchome boczne klapy - załadownicza i wyładownicza z opcją zamknięcia, gdy piekarnik nie jest używany
- wyjmowana nierdzewna tacka na okruchy - łatwe czyszczenie

Indeks	Model	Wymiary mm	Moc kW	Waga kg	Zasilanie	Cena netto PLN	 30/h	 230/1N
00032131	FLASH	940 x 500 x 320	4,3	28	230 V / 50 Hz	9 190,-		



TN 38/45 Piec do pizzy tunelowy - elektryczny

- praktyczny, szybki i bardzo prosty w użytkowaniu piekarnik do pieczenia i podgrzewania
- idealny do przygotowania świeżej lub mrożonej pizzy, panini, bruschetty, focacci, tostów, wrapów i wszelkiego rodzaju innych dań wymagających podgrzania
- odpowiedni dla firm cateringowych i małych lokali fast food, które dysponują niewielką przestrzenią
- przenośnik taśmowy o szerokości 38 cm wykonany ze stali nierdzewnej - możliwość upieczenia do 30 pizz na godzinę
- regulacja temperatury do 450 °C
- łatwy w obsłudze manualny panel umożliwia regulację mocy grzania grzałek górnych i dolnych oraz prędkości przesuwu taśmy: 30 sekund- 14 minut
- regulowana wysokość bocznej ścianki po stronie załadowniczej - zwiększenie /zmniejszenie ilości zatrzymywanego ciepła w komorze
- wyjmowana nierdzewna tacka na okruchy - łatwe czyszczenie

Indeks	Model	Wymiary mm	Moc kW	Waga kg	Zasilanie	Cena netto PLN	 30/h	 °C 50-450	 400/3N
00032130	TN 38/45	1210 x 660 x 350	5,6	41	400 V /3N/ 50 Hz	21 500,-			

**Akcesoria:**

- podstawa pod piec
- podstawa pod piec z 4 kółkami

TNV E Piec do pizzy tunelowy - elektryczny

- profesjonalny, wysokowydajny piec do pieczenia pizzy
- idealny do przygotowania świeżej lub mrożonej pizzy
- odpowiedni do lokali o bardzo dużym nasileniu ruchu
- dwukierunkowy przenośnik taśmowy o szerokości 40, 50, 65 i 80 cm (w poszczególnych modelach) wykonany ze stali nierdzewnej - możliwość upieczenia od 30 do 170 pizz Ø33 na godzinę
- inteligentny system kontroli grzania z automatyczną modulacją temperatury - regulacja temperatury do 350 °C
- szybki czas nagrzewania komory- zoptymalizowany czas pieczenia
- wentylowana komora pieczenia
- łatwy w obsłudze dotykowy 7" wyświetlacz cyfrowy umożliwia regulację mocy grzania grzałek górnych i dolnych oraz prędkości przesuwu taśmy: 1- 20 minut
- regulowana wysokość bocznych ścianek po stronie załadowniczej i wyładowniczej - zwiększenie / zmniejszenie ilości zatrzymywanego ciepła w komorze
- wyjmowana nierdzewna tacka na okruchy - łatwe czyszczenie
- możliwość piętrowania do 3 pieców
- certyfikat IMQ

Indeks	Model	Wymiary mm	Moc kW	Waga kg	Zasilanie	Cena netto PLN
00032132	TNV - 40E	1340 x 1100 x 480	7,4	101	400 V /3N/ 50 Hz	48 900,-
00032133	TNV - 50E	1790 x 1210 x 530	13,8	164	400 V /3N/ 50 Hz	62 800,-
00032134	TNV - 65E	2000 x 1380 x 590	18	229	400 V /3N/ 50 Hz	71 400,-
00032135	TNV - 80E	2170 x 1580 x 630	24	351	400 V /3N/ 50 Hz	87 300,-



**Akcesoria:**

- podstawa pod piec ST
- podstawa pod piec ST z 4 kółkami

TNV G Piec do pizzy tunelowy - gazowy

- profesjonalny, wysokowydajny piec do pieczenia pizzy
- idealny do przygotowania świeżej lub mrożonej pizzy
- odpowiedni do lokali o bardzo dużym nasileniu ruchu
- dwukierunkowy przenośnik taśmowy o szerokościach: 40, 50 i 65 cm (w poszczególnych modelach), wykonany ze stali nierdzewnej - możliwość upieczenia od 30 do 110 pizz Ø33 na godzinę
- inteligentny system kontroli grzania z automatyczną modulacją temperatury: do 350 °C
- szybki czas nagrzewania komory- zoptymalizowany czas pieczenia
- wentylowana komora pieczenia
- łatwy w obsłudze dotykowy 7" wyświetlacz cyfrowy - regulacja mocy grzania grzałek górnych i dolnych oraz prędkości przesuwu taśmy: 1 - 20 minut
- regulowana wysokość bocznych ścianek po stronie załadowniczej i wyładowniczej - zwiększenie / zmniejszenie ilości zatrzymywanego ciepła w komorze
- wyjmowana nierdzewna tacka na okruchy - łatwe czyszczenie
- możliwość piętrowania do 2 pieców
- certyfikat IMQ

Indeks	Model	Wymiary mm	Moc kW	Moc elektryczna kW	Waga kg	Zasilanie	Cena netto PLN
00032136	TNV - 40G	1340 x 1100 x 480	10,5	0,2	104	230 V / 50 Hz	50 700,-
00032137	TNV - 50G	1790 x 1210 x 530	20	0,2	168	230 V / 50 Hz	66 200,-
00032138	TNV - 65G	2000 x 1380 x 590	22	0,2	264	230 V / 50 Hz	79 900,-

**ST** Podstawa nierdzewna pod piec tunelowy TNV

- podstawa z półką wykonana ze stali nierdzewnej
- standardowo wyposażony w nóżki (opcja: kółka)

Indeks	Model	Wymiary mm	Zastosowanie	Waga kg	Cena netto PLN
00032139	ST40	980 x 610 x 660	pod piec tunelowy TNV - 40	24	3 790,-
00032140	ST50	1100 x 860 x 560	pod piec tunelowy TNV - 50	26	3 990,-
00032141	ST65	1280 x 1110 x 560	pod piec tunelowy TNV - 65	29	4 190,-
00032142	ST80	1450 x 1210 x 560	pod piec tunelowy TNV - 80	31	4 390,-



ST-2 Podstawa nierdzewna pod spiętrowane piece tunelowe TNV

- podstawa z półką wykonana ze stali nierdzewnej
- standardowo wyposażony w nóżki (opcja: kółka)

Indeks	Model	Wymiary mm	Zastosowanie	Waga kg	Cena netto PLN
00032143	ST40 - 2	980 x 610 x 240	pod 2x piec tunelowy TNV - 40	13	3 660,-
00032144	ST50 - 2	1100 x 860 x 240	pod 2x piec tunelowy TNV - 50	14	3 890,-
00032145	ST65 - 2	1280 x 1110 x 240	pod 2x piec tunelowy TNV - 65	15	3 990,-
00032146	ST80 - 2	1450 x 1210 x 240	pod 2x piec tunelowy TNV - 80	16	4 290,-





M35 A Wałkownica do ciasta

- przeznaczona do ciasta o dowolnym kształcie: kwadratowym, prostokątnym lub okrągłym
- regulacja grubości ciasta: 0,4 mm do 4 mm
- wyrabia ciasto o masie od 80 do 400 g
- wielkość wywałkowanych porcji od 14 do 34 cm
- korpus maszyny wykonany w całości ze stali nierdzewnej
- wałek wykonany z tworzywa dopuszczonego do kontaktu z żywnością
- dźwignia regulacyjna

Indeks	Model	Wymiary mm	Moc kW	Waga kg	Zasilanie	Cena netto PLN	⚡ 230/1N
00032496	M35 A	520 x 440 x 390	0,37	22	230 V / 50 Hz	4 644,-	



M42 A Wałkownica do ciasta

- przeznaczona do ciasta o dowolnym kształcie: kwadratowym, prostokątnym lub okrągłym
- regulacja grubości ciasta: 0,4 mm do 4 mm
- wyrabia ciasto o masie od 210 do 600 g
- wielkość wywałkowanych porcji od 26 do 40 cm
- korpus maszyny wykonany w całości ze stali nierdzewnej
- wałek wykonany z tworzywa dopuszczonego do kontaktu z żywnością
- dźwignia regulacyjna

Indeks	Model	Wymiary mm	Moc kW	Waga kg	Zasilanie	Cena netto PLN	⚡ 230/1N
00030777	M42 A	590 x 440 x 390	0,37	26	230 V / 50 Hz	4 643,-	



SA300 Dzielarka do ciasta

- polecana do obróbki ciasta jeszcze niezakwaszonego
- pojemność zbiornika na ciasto: 30 kg
- dzieli ciasto na porcje o masie od 50 do 300 g
- w zestawie 5 tulei o różnych średnicach, od 4 do 6 cm
- do użycia z ciastem o temperaturze: 17°C- 24°C
- w przypadku ciasta mocno nawodnionego zaleca się schłodzenie masy poniżej 17°C
- wydajność: 340 szt./godz. (od 250 g przy \varnothing 6 cm)
- korpus maszyny wykonany ze stali nierdzewnej, drzwi z szybą - maksymalna widoczności całego procesu
- urządzenie bardzo łatwe w obsłudze, panel sterowania umieszczony na froncie urządzenia
- zalecane użycie stołu pomocniczego SPSA

Indeks	Model	Wymiary mm	Moc kW	Waga kg	Zasilanie	Cena netto PLN		
00032497	SA300	510 x 850 x 520	0,93	70	400 V /3N/ 50 Hz	35 507,-	340 szt./h	400/3N



SA800 Dzielarka do ciasta

- polecana do obróbki ciasta jeszcze niezakwaszonego
- pojemność zbiornika na ciasto: 30 kg
- dzieli ciasto na porcje o masie od 50 do 3x 300 g
- w zestawie 5 tulei o różnych średnicach, od 4 do 6 cm
- do użycia z ciastem o temperaturze pomiędzy 17°C a 24°C
- w przypadku ciasta mocno nawodnionego zaleca się schłodzenie masy poniżej 17°C
- wydajność: 340 szt./godz. (od 250 g przy \varnothing 6 cm)
- korpus maszyny wykonany ze stali nierdzewnej, drzwi z szybą - maksymalna widoczności całego procesu
- urządzenie bardzo łatwe w obsłudze, panel sterowania umieszczony na froncie urządzenia
- zalecane użycie stołu pomocniczego SPSA

Indeks	Model	Wymiary mm	Moc kW	Waga kg	Zasilanie	Cena netto PLN		
00032498	SA800	510 x 850 x 650	0,93	80	400 V /3N/ 50 Hz	49 563,-	340 szt./h	400/3N



AR300 Zaokrąglarka do ciasta 50-300 gr

- polecana do obróbki ciasta jeszcze niezakwaszonego
- formuje ciasto o masie od 50 do 300 g
- do użycia z ciastem o temperaturze pomiędzy 17°C a 24°C
- w przypadku ciasta mocno nawodnionego zaleca się schłodzenie masy poniżej 17°C
- wewnętrzna aluminiowa spirala pokryta teflonem formuje idealne kulki ciasta
- korpus maszyny wykonany ze stali nierdzewnej
- urządzenie bardzo łatwe w obsłudze, przełącznik on/off oraz wyłącznik bezpieczeństwa umieszczony na froncie urządzenia
- zalecane użycie stołu pomocniczego SPSA

Indeks	Model	Wymiary mm	Moc kW	Waga kg	Zasilanie	Cena netto PLN	
00032463	AR300	440 x 560 x 790	0,37	55	400 V /3N/ 50 Hz	18 514,-	



AR800 Zaokrąglarka do ciasta 50-900 gr

- polecana do obróbki ciasta jeszcze niezakwaszonego
- formuje ciasto o masie od 50 do maks. 900 g (czyli 3 porcje po 300 g)
- do użycia z ciastem o temperaturze pomiędzy 17°C a 24°C
- w przypadku ciasta mocno nawodnionego zaleca się schłodzenie masy poniżej 17°C
- wewnętrzna aluminiowa spirala pokryta teflonem formuje idealne kulki ciasta
- korpus maszyny wykonany ze stali nierdzewnej
- urządzenie bardzo łatwe w obsłudze, przełącznik on/off oraz wyłącznik bezpieczeństwa umieszczony na froncie urządzenia
- zalecane użycie stołu pomocniczego SPSA

Indeks	Model	Wymiary mm	Moc kW	Waga kg	Zasilanie	Cena netto PLN	
00032464	AR800	500 x 610 x 830	0,37	86	400 V /3N/ 50 Hz	30 180,-	



SPSA Stół pomocniczy do dzielarki SA i zaokrąglarki AR

Indeks	Model	Wymiary mm	Zastosowanie	Waga kg	Cena netto PLN
00032499	SPSA	660 x 880 x 960	Stół do dzielarek SA i zaokrąglarek AR	28	4 412,-





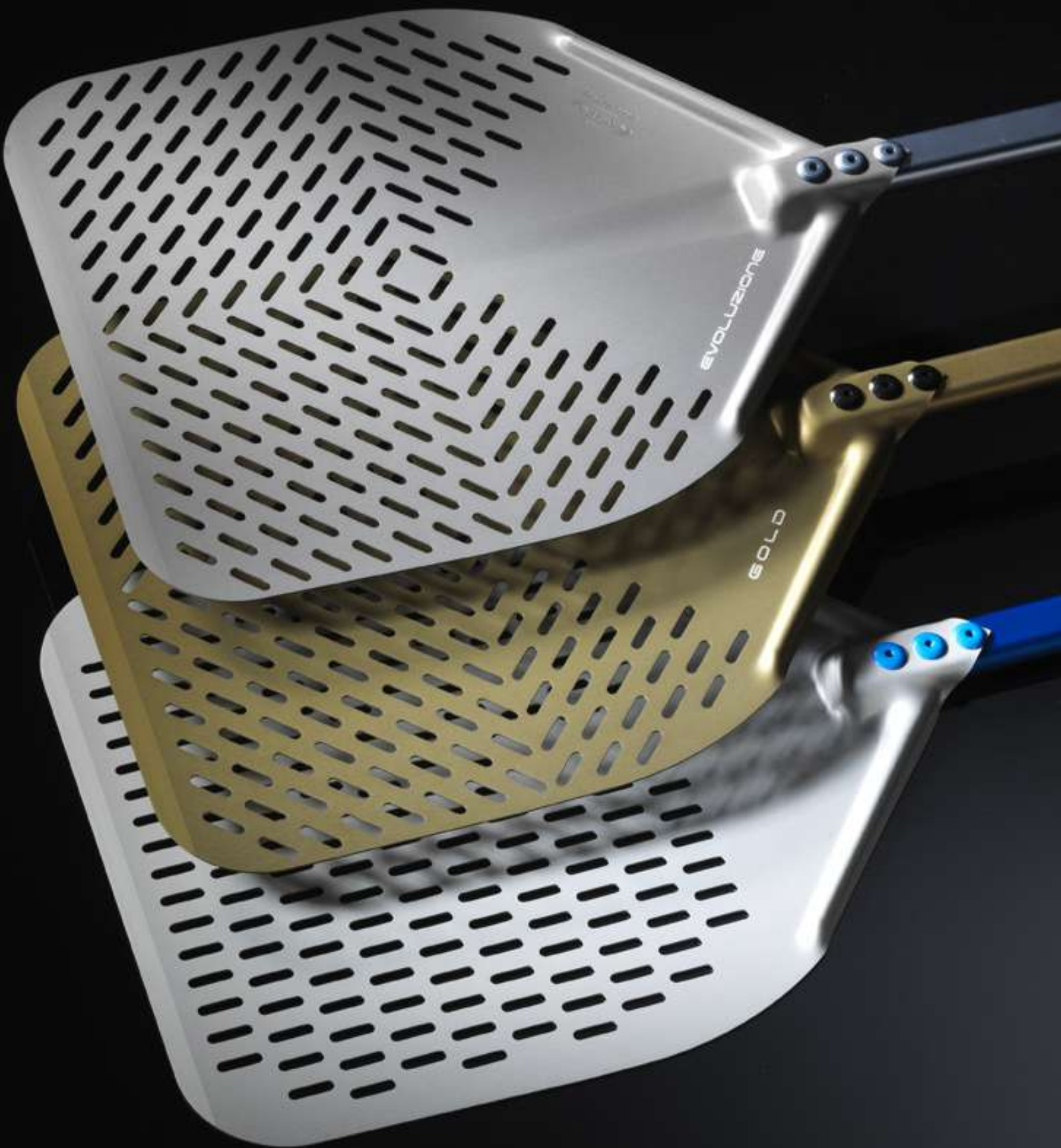
Aksesoria GI Metal

Wyposażenie pizzerii to nie tylko piec, ale także niezbędne akcesoria.

Jak we wszystkich profesjonalnych produktach gastronomicznych muszą być one najwyższej jakości. Opracowywanie rozwiązań mających na celu usprawnienie i uproszczenie codziennych czynności pizzaiolo znalazło odzwierciedlenie w produktach GI Metal.

Techniki produkcji i użyte materiały są stale testowane i ulepszone, aby utrzymać maksymalną funkcjonalność, wygodę, wytrzymałość i bezpieczeństwo tych akcesoriów do pizzy.





Łopaty do pizzy

- wykonane z anodowanego aluminium – większa twardość materiału, odporność na korozję oraz zużycie (ścieranie)
- nowoczesny wygląd
- duży wybór dostępnych wielkości
- perforacja łopat - niższa waga łopaty, mniejsza powierzchnia do przypieczenia mąki
- specjalne nity (używane do montażu samolotów) łączące powierzchnie płaską łopaty z trzonkiem

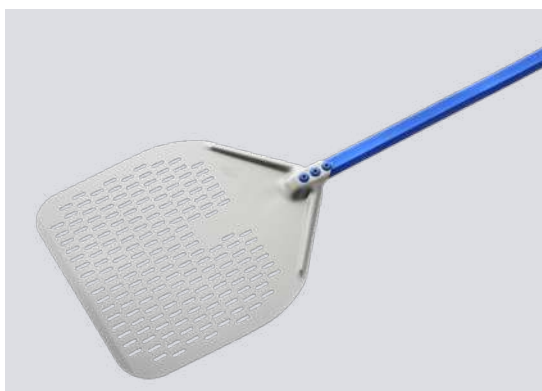




Łopata do pizzy perforowana SHA

- łopata (głowica) aluminiowa o wymiarze 330 x 330 mm
- uchwyt anodowany
- odporność na ciepło 3 razy większa niż aluminium anodowane
- wysoka odporność na korozję, zadrapania, uderzenia i zużycie
- bardzo niski współczynnik tarcia
- perforacja zmniejsza ilość mąki, która pozostaje na topacie przy załadunku pizzy do pieca

Indeks	Model	Wymiary mm	Wymiary łopaty/głowicy mm	Waga kg	Cena netto PLN
00032412	E-32RF/60	330 x 960	330 x 330	0,49	1 206,-
00032413	E-32RF/120	330 x 1560	330 x 330	0,63	1 348,-



Łopata do pizzy perforowana

- łopaty (głowice) anodowane o wymiarze 330 x 330 mm, 360 x 360 mm i 450 x 450 mm
- wytrzymały, owalny, anodowany uchwyt
- połączenie głowicy i uchwytu trzema dużymi nitami
- perforacja zmniejsza ilość mąki, zapobiegając jej przyklejaniu się do spodu pizzy

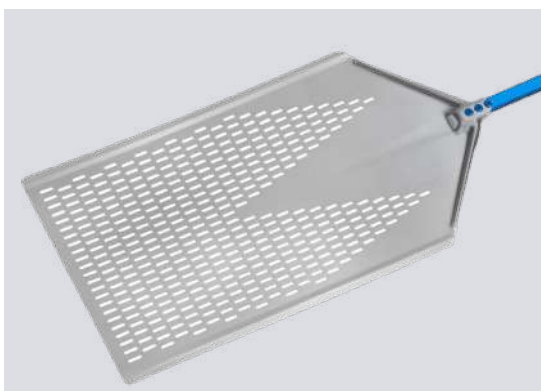
Indeks	Model	Wymiary mm	Wymiary łopaty/głowicy mm	Waga kg	Cena netto PLN
00032414	A-32RF/60	330 x 960	330 x 330	0,49	991,-
00032415	A-32RF/120	330 x 1560	330 x 330	0,63	1 077,-
00032416	A-37RF/60	360 x 1000	360 x 360	0,55	1 155,-
00032417	A-37RF/120	360 x 1600	360 x 360	0,69	1 241,-
00032418	A-45RF/60	450 x 1060	450 x 450	0,97	1 350,-
00032419	A-45RF/120	450 x 1600	450 x 450	1,11	1 435,-



Łopata do obracania pizy

- łopata w całości wykonana ze stali nierdzewnej
- rękojeść i uchwyt przesuwny wykonane są z tworzywa charakteryzującego się dużą odpornością na uderzenia i ciepło

Indeks	Model	Wymiary mm	Wymiary łopaty/głowicy mm	Waga kg	Cena netto PLN
00032420	I-20F/120	Ø200 x 1410	Ø200	0,69	861,-
00032421	I-23F/120	Ø230 x 1450	Ø230	0,76	892,-



Łopata do pizy perforowana o kształcie prostokąta

- łopata (głowica) anodowana o kształcie prostokąta 300 x 600 mm, 300 x 800 mm, 400 x 600 mm i 400 x 800 mm
- owalny, anodowany uchwyt
- połączenie głowicy i uchwytu trzema dużymi nitami
- perforacja zmniejsza ilość mąki, zapobiegając jej przyklejaniu się do spodu pizy

Indeks	Model	Wymiary mm	Wymiary łopaty/głowicy mm	Waga kg	Cena netto PLN
00032429	AMP-3060F/30	300 x 920	300 x 600	0,9	1 346,-
00032430	AMP-3060F/60	300 x 1220	300 x 600	0,98	1 393,-
00032431	AMP-3060F	300 x 1820	300 x 600	1,13	1 471,-
00032432	AMP-3080F/30	300 x 1120	300 x 800	1,13	1 452,-
00032433	AMP-3080F/60	300 x 1420	300 x 800	1,21	1 501,-
00032434	AMP-3080F	300 x 2020	300 x 800	1,36	1 578,-
00032435	AMP-4060F/30	400 x 920	400 x 600	1,27	1 452,-
00032436	AMP-4060F/60	400 x 1220	400 x 600	1,35	1 501,-
00032437	AMP-4060F	400 x 1820	400 x 600	1,5	1 578,-
00032438	AMP-4080F/30	400 x 1120	400 x 800	1,52	1 501,-
00032439	AMP-4080F/60	400 x 1420	400 x 800	1,6	1 548,-
00032440	AMP-4080F	400 x 2020	400 x 800	1,75	1 625,-



Płyta do pizzy prostokątna perforowana

- idealna do pieczenia pizzy "na metry"
- powierzchnia użytkowa: 250 x 400 mm, 300 x 600 mm, 300 x 800 mm, 400 x 600 mm, 400 x 800 mm, 400 x 1000 mm
- uchwyt jednostronny, ułatwiający zarówno chwytanie, jak i umieszczanie pizzy w piekarniku
- perforacja zmniejsza ilość mąki, zapobiegając jej przyklejaniu się do spodu pizzy
- uniwersalna płyta do różnych rodzajów pizzy oraz do wyrobów piekarniczych
- łatwa w czyszczeniu, wygodna w obsłudze, bardziej higieniczna niż drewno

Indeks	Model	Wymiary mm	Wymiary użytkowe mm	Waga kg	Cena netto PLN
00032441	AM-2550AF	250 x 500	250 x 400	0,43	555,-
00032442	AM-3070AF	300 x 700	300 x 600	0,97	814,-
00032443	AM-3090AF	300 x 900	300 x 800	1,25	987,-
00032444	AM-4070AF	400 x 700	400 x 600	1,29	987,-
00032445	AM-4090AF	400 x 900	400 x 800	1,66	1 161,-
00032446	AM-40110AF	400 x 1100	400 x 1000	2,03	1 334,-



Szczotka z włosiem mosiężnym

- szczotka do czyszczenia kamieni szamotowych o obniżonej wysokości: 60 mm
- wymiar szczotki: 200 x 100 x 60mm
- umożliwia skuteczne czyszczenie niskich komór
- mosiężne włosie umożliwia szybkie i skuteczniejsze czyszczenie kamienia z resztek mąki czy popiołu

Indeks	Model	Wymiary mm	Wymiary szczotki mm	Waga kg	Cena netto PLN
00032422	AC-SP3/60	200 x 690	200 x 100 x 60	0,52	702,-
00032423	AC-SP3/120	200 x 1290	200 x 100 x 60	0,67	744,-



AC-ROP6 Nóż krążkowy

- średnica ostrza \varnothing 100 mm
- ostrze ze stali nierdzewnej, które można zdemontować i naostrzyć
- rękojeść wykonana z bardzo wytrzymałego tworzywa

Indeks	Model	Wymiary mm	Waga kg	Cena netto PLN
00032424	AC-ROP6	260 x 100	0,19	357,-



AC-STF10 Szpatułka

- elastyczna szpatułka z tworzywa o wysokiej odporności na ciepło, uderzenia i zarysowania
- idealnie nadaje się do podbierania kulek ciasta, rozdzielania czy unoszenia

Indeks	Model	Wymiary mm	Waga kg	Cena netto PLN
00032425	AC-STF10	100 x 40	0,13	108,-



AC-STP32 Skrobak

- trójkątny elastyczny skrobak do użytku profesjonalnego
- służy do wyjmowania ciasta na pizzę z plastikowych pudełek, a także do krojenia ciasta na pizzę w okresie przygotowania
- ostrze wykonane z elastycznej, hartowanej stali nierdzewnej
- rękojeść z polimeru o wysokiej odporności na ciepło, uderzenia i zarysowania, certyfikowana do użytku z żywnością

Indeks	Model	Wymiary mm	Waga kg	Cena netto PLN
00032428	AC-STP32	95 x 210	0,14	159,-



Wybierak do ciasta

- elastyczny wybierak ze stali nierdzewnej
- odpowiedni do krojenia ciasta i czyszczenia blatu

Indeks	Model	Wymiary mm	Waga kg	Cena netto PLN
00032426	AC-TPF20	200 x 115	0,16	86,-
00032427	AC-TPM	150 x 75	0,18	76,-



AC-FR Nożyce do pizzy

- nożyce ze stali nierdzewnej do krojenia pizzy
- tylna krawędź podwyższona i zaokrąglona tak, aby nie kolidowała z krawędzią blachy na pizzę
- zdejmowane ostrze do mycia
- Ostrze 12 cm

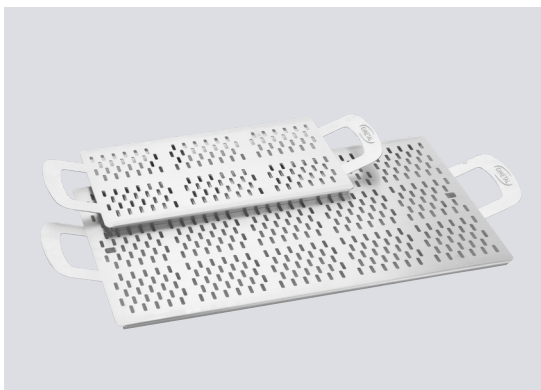
Indeks	Model	Wymiary mm	Waga kg	Cena netto PLN
00032447	AC-FR	120	0,15	176,-



AC-MZP Nóż kolebkowy do pizzy

- nóż do pizzy ze stali nierdzewnej
- uchwyty ze specjalnego tworzywa o wysokiej odporności na ciepło, uderzenia i przecięcie
- wymiary ostrza 565 x 260 mm

Indeks	Model	Wymiary ostrza mm	Waga kg	Cena netto PLN
00032448	AC-MZP	565 x 260	0,5	590,-



Płyta do krojenia prostokątna perforowana

- prostokątna taca/deska do krojenia i serwowania pizzy/pinsa/focaccia, pizzy na metry, bezpośrednio przy stole klienta
- specjalne nóżki i perforowana powierzchnia umożliwiające odprowadzanie pary i wilgoci oraz zachowujące zapach produktu w stanie niezmiennym
- wykonana z aluminium
- łatwa w czyszczeniu
- perforacja sugerująca linie cięcia - łatwy etap porcjowania
- zalecane mycie ręczne w nieagresywnych środkach, nie należy myć w zmywarce

Indeks	Model	Wymiary mm	Waga kg	Cena netto PLN
00032449	VPFR2540	250 x 400	0,47	353,-
00032450	VPFR4060	400 x 600	0,94	573,-



Płyta do krojenia okrągła perforowana

- okrągła taca do serwowania pizzy/focacci bezpośrednio na stole, bezpośrednio przy stole klienta
- specjalne nóżki i perforowana powierzchnia umożliwiające odprowadzanie pary i wilgoci oraz zachowujące zapach produktu w stanie niezmiennym
- perforacja sugerująca linie cięcia - łatwy etap porcjowania
- wykonana z aluminium
- łatwa w czyszczeniu
- zalecane mycie ręczne w nieagresywnych środkach, nie należy myć w zmywarce

Indeks	Model	Wymiary mm	Waga kg	Cena netto PLN
00032451	VPFT33	Ø330	0,44	313,-
00032452	VPFT41	Ø410	0,62	342,-
00032453	VPFT50	Ø500	0,89	434,-



GI-METAL

LINEA PRO

PERNO

Kotły z mieszadłem

Kotły uchylne M6 MINI	72
Kotły z mieszadłem M6 BAS	74
Kotły z mieszadłem M6 BAS+	76
Kotły z mieszadłem M6 MIDI	78
Kotły z mieszadłem M6 MAXI	80
Kotły uchylne M6HI MINI	82
Kotły z mieszadłem M6HI BAS	84
Kotły z mieszadłem M6HI BAS+	86
Kotły z mieszadłem M6HI MIDI	88
Kotły z mieszadłem M6HI MAXI	90
Kotły uchylne M6BL MINI	92
Kotły z mieszadłem M6BL BAS	94
Kotły z mieszadłem M6BL BAS+	96
Kotły z mieszadłem M6BL MIDI	98
Kotły z mieszadłem M6BL MAXI	100
Akcesoria	102



Wszelkie ilustracje mają charakter poglądowy. Staramy się, aby prezentowane w katalogu dane techniczne były poprawne i aktualne. Ewentualne błędy lub braki w opisie produktów nie mogą być podstawą do roszczeń. W przypadku wątpliwości prosimy przed zakupem o skontaktowanie się z działem handlowym.



Kotły z mieszadłem Getinge

Organizacja pracy w dużej kuchni to wyzwanie, problemem jest podnoszenie ciężkich naczyń, przelewanie gorącej zawartości oraz pojemniki o dużej objętości.

Innowacyjna wiedza techniczna Getinge pozwala niwelować te problemy produkując łatwe w obsłudze, spełniające najwyższe standardy jakości i zapewniające najlepsze rozwiązania ergonomiczne kotły przechylne.

Nowa generacja kotłów przechylnych z funkcją mieszania

- 95 modeli, 7 pojemności (od 50 do 400l)
- wysokość przechylenia 400 - 600 mm
- wykonane ze stali nierdzewnej
- zbiornik całkowicie spawany, ze stali odpornej na kwasy - długa żywotność i odporność na korozję
- wysoka efektywność energetyczna (93-95%) - niskie koszty eksploatacyjne
- unikatowa obrotowa pokrywa - możliwość obrócenia pokrywy „do góry nogami” - łatwy dostęp, wygodne czyszczenie
- pokrywa o wysokiej klasie szczelności i doskonałych właściwościach izolacyjnych pozwala obniżyć temperaturę zewnętrzną nawet o 20%
- przejrzysty i intuicyjny graficzny ekran dotykowy (sterowanie nawet wieloma funkcjami jednocześnie)
- płaszcz wodny kotła wyposażony w zamknięty system pary i funkcję automatycznego napełniania wodą - przepływomierz dozujący napełnianie wodą w decylitrach
- możliwość ręcznego napełniania za pomocą przycisku na panelu sterowania
- precyzyjny pomiar temperatury rdzenia i płaszcza
- unikalne oświetlenie LED w pokrywie
- podgląd na przygotowywaną potrawę przez kratkę inspekcyjną, nawet przy zamkniętej pokrywie
- duża moc silnika mieszadła - możliwości obróbki produktów przy pełnym załadunku kotła
- montaż bez śrub (seria BL)
- szeroki wybór akcesoriów



Siła i niezawodność

To idealne rozwiązanie dla dużych, profesjonalnych kuchni. Solidna konstrukcja zapewnia długowieczność i niezawodność, nawet przy intensywnym użytkowaniu. Jest niezastąpionym partnerem w wymagających środowiskach gastronomicznych, gdzie sprzęt musi sprostać najwyższym standardom.

Inteligentne podgrzewanie

Precyzyjna kontrola temperatury i inteligentny system grzania, zapewnia najwyższą precyzję każdego przygotowanego dania. Nowoczesna technologia sprawia, że potrawy osiągają idealną temperaturę, co przekłada się na doskonały smak i wysoką jakość. Takie precyzyjne gotowanie pozwala w pełni wykorzystać potencjał składników.

Precyzyjna kontrola temperatury

Nowoczesny system napełniania z inteligentnym czujnikiem temperatury zapewnia maksymalną kontrolę nad procesem gotowania. Gdy zostanie uruchomiony, automatycznie zatrzymuje dopływ wody, jeśli temperatura potrawy obniży się o 10°C. Dzięki temu minimalizowane są wahania mocy, poprawia się efektywność energetyczna, a urządzenie działa bardziej stabilnie i ekonomicznie.

Ekoświadomość i energooszczędność

Gotowanie na dużą skalę przy jednoczesnej oszczędności energii stanowi podstawę działania tego urządzenia. Dzięki efektywności energetycznej sięgającej około 95% według normy EFCEM, niemal cała dostarczana energia jest wykorzystywana bezpośrednio do podgrzewania, co przekłada się na oszczędność i dbałość o środowisko. Z myślą o jeszcze większej optymalizacji M6 został wyposażony w szereg nowych funkcji, takich jak różnorodne tryby eco oraz system monitorowania parametrów pracy – na przykład czasu otwarcia pokrywy w trakcie gotowania.

Energooszczędne gotowanie - tryb eco

M6 posiada tryb oszczędzania energii, który zapobiega gotowaniu się jedzenia powyżej 96°C, a co za tym idzie przypalaniu. Wpływa to na oszczędność energia i lepszą kontrolę nad procesem gotowania. Monitorując zużycie energii i usprawniając operacje gotowania, możesz zmniejszyć swój ślad ekologiczny i przyczynić się do bardziej zrównoważonej przyszłości.

Ekologiczny program mycia

Kocioł M6 został wyposażony w ekologiczny program mycia, który skutecznie zmniejsza zużycie energii i wody podczas czyszczenia miski. Dzięki wykorzystaniu wody o temperaturze 55 °C, rozwiązanie to przyczynia się do ochrony środowiska, zapewniając jednocześnie doskonałe efekty czyszczenia.

Zintegrowany system Wi-Fi

Wbudowany system Wi-Fi umożliwia stały nadzór nad pracą kotła. Dzięki temu możliwe jest automatyczne przesyłanie danych HACCP oraz raportów dotyczących zużycia energii na adres e-mail lub integracja z systemem zarządzania kosztami kuchni. Pozwala to na bieżące śledzenie i wyświetlanie przepisów bezpośrednio na ekranie podczas gotowania.

Spersonalizowane ustawienia dźwięku

Podczas pracy z wieloma kotłami jednocześnie, istnieje możliwość przypisania unikalnych dźwięków do konkretnych urządzeń i funkcji, co znacząco ułatwia organizację i poprawia komfort pracy.

Płynna kontrola przechylenia

Przy większych objętościach opróżnianie kotła może być wyzwaniem. Dlatego M6 został wyposażony w system regulacji prędkości przechylenia, który pozwala precyzyjnie kontrolować przepływ potraw. To szczególnie pomocne w przypadku ograniczeń technicznych, jak np. płytki odpływ podłogowy, gdzie zmniejszenie tempa przechylenia zapobiega rozlewaniu płynów na podłogę.

System planowania posiłków

Wbudowana przeglądarka internetowa umożliwia pobieranie receptur bezpośrednio z sieci. Wystarczy jedno kliknięcie, aby otworzyć menu i instrukcje gotowania – bez potrzeby korzystania z papierowych wydruków.

Dostępne serie kotłów:



Seria M6

Wersja z wysokością przechyłu 400 mm

Seria M6 HI

M6 Hi oferuje zwiększoną wysokość przechyłu wynoszącą 600 mm, zapewniając lepszą ergonomię i prostsze porcjowanie.



Seria M6 BL

M6 BL to wersja z wysokością przechyłu wynoszącą 600 mm. Model w 100% wolnostojący, wsparty na nóżkach, nie wymaga przykręcania do podłogi, a podczas montażu nie ma potrzeby użycia śrub.



Dostępne wersje kotłów:

- **Mini**
- **Bas**
- **Bas+**
- **Midi**
- **Maxi**
- **Maxi IWC**

	Mini	Bas	Bas+	Midi	Maxi	Maxi/IWC
Kontrola napełniania	•	•	•	•	•	•
Gotowanie	•	•	•	•	•	•
Kontrola czasu	•	•	•	•	•	•
Mieszanie		•	•	•	•	•
System mycia ACT		•	•	•	•	•
Chłodzenie				•	•	•
Garowanie				•	•	•
Programowanie	•	•	•	•	•	•
Kontrola temperatury rdzenia			•		•	•
System diagnostyczny	•	•	•	•	•	•
Cook & Chill						•
gs-doc™ (HACCP)			•		•	•
e-log™	•	•	•	•	•	•
Oświetlenie LED w pokrywie		•	•	•	•	•
Sous Vide					•	•
Tryb awaryjny	Opcja	Opcja	Opcja	Opcja	Opcja	Opcja
Gniazdo zasilania 230V	Opcja	Opcja	Opcja	Opcja	Opcja	Opcja
Sterowanie nożne	Opcja	Opcja	Opcja	Opcja	Opcja	Opcja

E-LOG™ - Ulepszony i dostępny w standardzie



Aby wspierać użytkowników w ograniczaniu zużycia energii podczas gotowania, powstał system e-log™. Monitoruje on zużycie energii zarówno w trakcie pracy, jak i w trybie czuwania, rejestrując dane dla każdego etapu gotowania.

System gromadzi informacje o zużyciu energii przez cały okres eksploatacji urządzenia, a kluczowe dane są dostępne bezpośrednio na ekranie. W razie potrzeby można je łatwo przeanalizować lub zapisać — wystarczy jedno naciśnięcie przycisku, aby przesłać raport e-mailem.

TECHNOLOGIA

Gs-doc™ instalujemy na serwerze internetowym w elektronicznym sterowaniu kotła (umożliwia to połączenie kotła z lokalną siecią). Podłączenie sieci lokalnej z Internetem, umożliwia zdalną administrację.

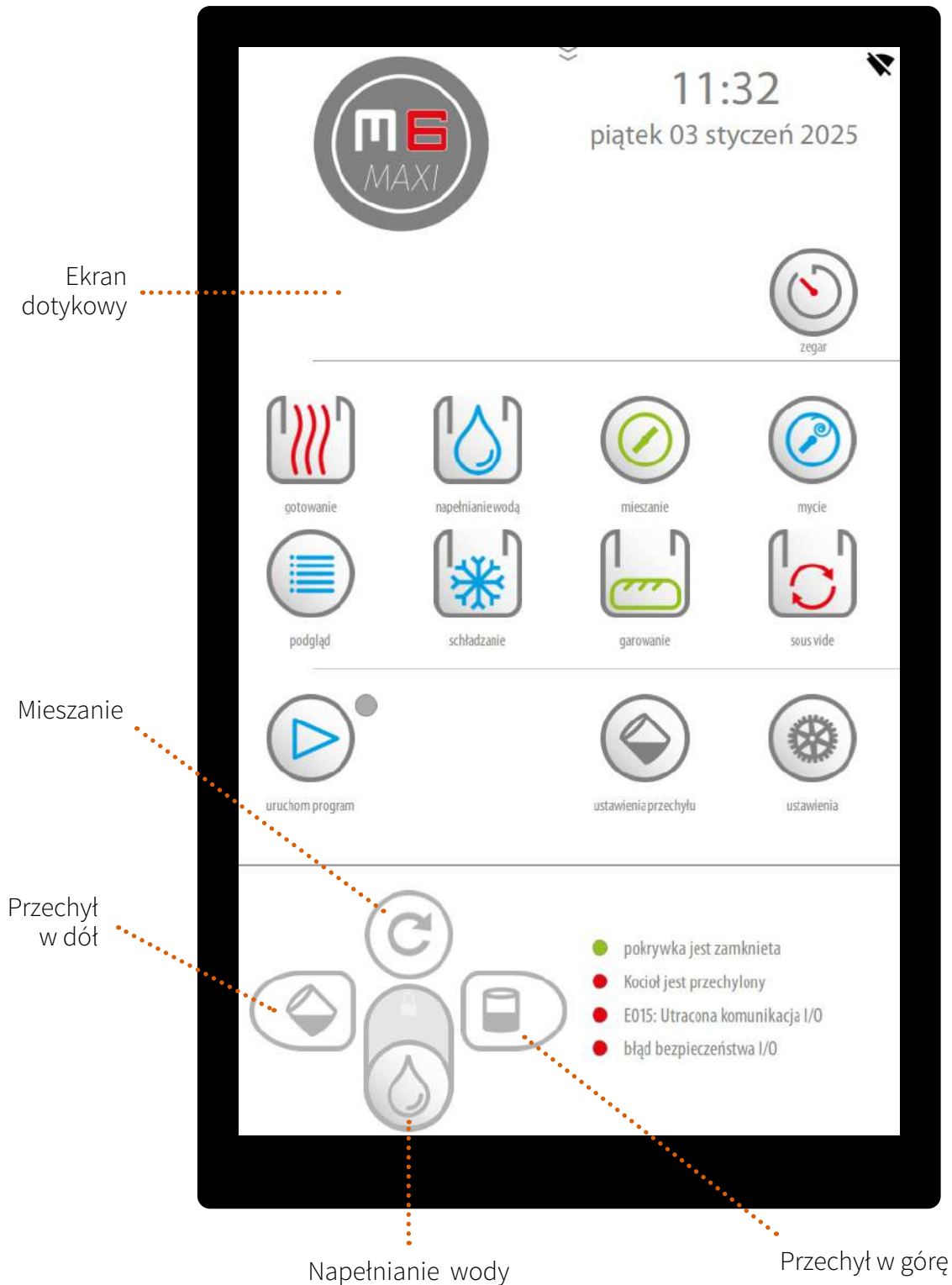
GS-DOC™ - Automatyczna dokumentacja procesów gotowania



System gs-doc™ został opracowany z myślą o uproszczeniu rejestracji danych wymaganych przez HACCP. Automatycznie zapisuje temperatury, czasy gotowania i momenty otwarcia pokrywy dla każdego procesu. Dodatkowo zarządza wszystkimi alarmami operacyjnymi i przechowuje dane lokalnie w urządzeniu. W przypadku potrzeby analizy lub archiwizacji, raporty można przesłać e-mailem za pomocą jednego kliknięcia.

Panel sterowania

Jednakowy dla wszystkich modeli kotłów M6, przejrzysty i prosty w obsłudze dotykowy panel sterowania, umożliwia sprawny wybór i ustawienie wszystkich parametrów dzięki intuicyjnym ikonom.





M6 MINI

Kocioł uchylny



50 l / 75 l / 100 l

150 l / 200 l / 300 l / 400 l



12" dotykowy panel sterowania

- **wysokość przechylenia 400 mm** (kocioł o pojemności 400 litrów - wysokość przechylenia 550 mm i wysokość robocza 1050 mm)
- dotykowy panel sterowania zapewnia proste i intuicyjne zarządzanie funkcjami
- elektronicznie sterowana funkcja gotowania wykorzystuje podwójną moc wyjściową i wysoką rozdzielczość pomiaru temperatury
- funkcja gotowania sterowana za pomocą timera
- elektroniczne sterowanie umożliwiające automatyczną aktywację zatrzymywania ciepła programu lub opóźnionego startu
- automatyczne uzupełnianie wody w zbiorniku parowym
- elektryczne przechylenie kotła
- unoszona pokrywa ze specjalnego tworzywa, mocowana na zawiasach umożliwiających proste uchylanie i obracanie w celu łatwego czyszczenia
- czujnik przepływu wody - kontrola napętnienia w decylitrach
- panel sterowania w nodze po prawej stronie
- system e-log do rejestracji zużycia energii - zapisywane dane można przeglądać na panelu sterowania

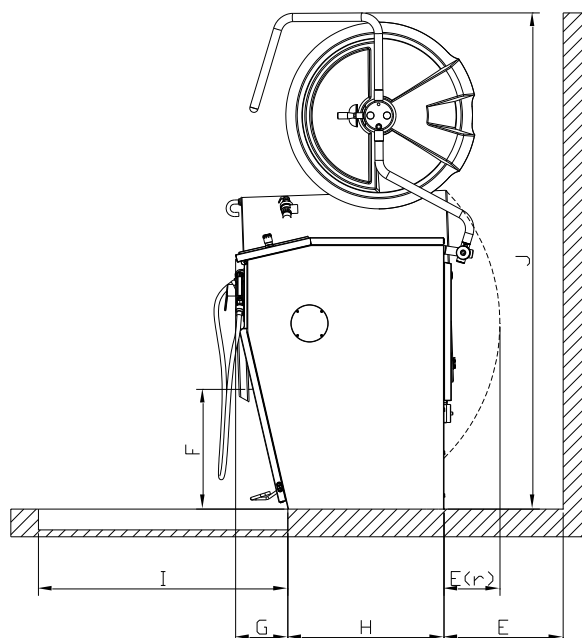
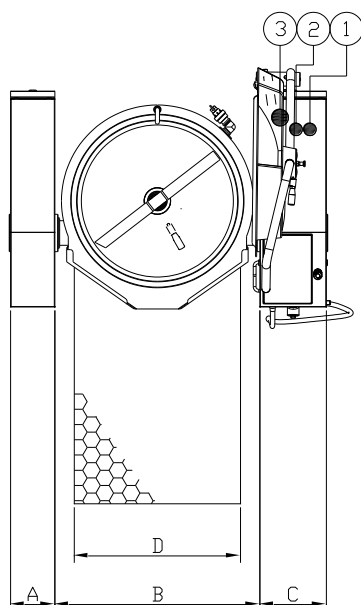
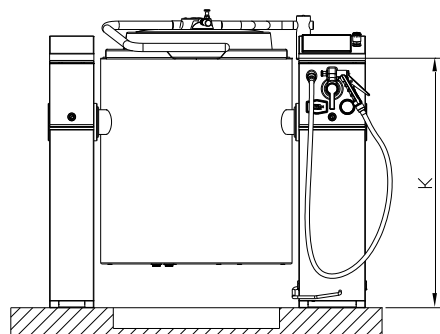
Indeks	Model	Pojemność l	Moc kW	Czas nagrzewania min	Cena netto PLN
00034081	M6 MINI 050	50	15	25	84 376,-
00034077	M6 MINI 075	75	15	35	91 243,-
00034048	M6 MINI 100	100	22,5	30	98 177,-
00034078	M6 MINI 150	150	30	35	141 894,-
00034185	M6 MINI 200	200	35	35	158 932,-
00034146	M6 MINI 300	300	45	35	207 866,-
00034186	M6 MINI 400	400	50	35	285 791,-



KOCIOŁ UCHYLNÝ

M6 MINI

WYSOKOŚĆ PRZECHYŁU 400/550 MM



1. WODA ZIMNA GWINT R15 ZEW.
CIŚNIENIE (MIN/MAX) 3bar/6bar
TWARDOŚĆ (MIN/MAX) 3dH/10dH
PRZEPŁYW WODY 25L/MIN

2. WODA CIEPŁA GWINT R15 ZEW.
CIŚNIENIE (MIN/MAX) 3bar/6bar
TWARDOŚĆ (MIN/MAX) 3dH/10dH
PRZEPŁYW WODY 11L/MIN
TEMPERATURA (MAX) 65°C

3. PRZYŁĄCZE ELEKTRYCZNE 400 V/3N/ 50Hz (WBUDOWANY WYŁĄCZNIK PRACY)
3. PRZYŁĄCZE ELEKTRYCZNE 230 V/1N/ 50Hz max 10A (OPCJA)

Pojemność	A	B	C	D	E(r)	E	F	G	H	I	J	K	Moc	Zabezp.	Czas
Litry	mm	mm	mm	mm	mm	mm	mm	mm	mm	mm	mm	mm	kW	A	Nagrzewania min
50	160	655	240	500	63	330	410	186	564	800	1720	900	15,0	25	25
75	160	655	240	500	152	330	410	186	564	800	1720	900	15,0	25	35
100	160	740	240	600	206	430	410	186	564	900	1790	900	22,5	35	30
150	160	960	240	600	369	430	410	186	564	900	1975	900	30,0	45	35
200	160	960	240	600	369	430	410	186	564	900	1975	900	35,0	63	35
300	160	1085	240	600	503	530	410	186	564	900	2080	900	45,0	80	35
400	160	1085	240	600	596	630	560	186	564	900	2230	1050	50,0	80	35



M6 BAS

Kocioł uchylny z mieszadłem



50 l / 75 l / 100 l
150 l / 200 l / 300 l / 400 l



12" dotykowy panel sterowania

- **wysokość przechylenia 400 mm** (kocioł o pojemności 400 litrów - wysokość przechylenia 550 mm i wysokość robocza 1050 mm)
- dotykowy panel sterowania zapewnia proste i intuicyjne zarządzanie funkcjami
- elektronicznie sterowana funkcja gotowania wykorzystuje podwójną moc wyjściową i wysoką rozdzielczość pomiaru temperatury
- funkcja gotowania sterowana za pomocą timera
- elektroniczne sterowanie umożliwiające automatyczną aktywację zatrzymywania ciepła programu lub opóźnionego startu
- automatyczne uzupełnianie wody w zbiorniku parowym
- elektryczne przechylenie kotła
- unoszona pokrywa ze specjalnego tworzywa, mocowana na zawiasach umożliwiających proste uchylanie i obracanie w celu łatwego czyszczenia
- czujnik przepływu wody - kontrola napełnienia w decylitrach
- panel sterowania w nodze po prawej stronie
- oświetlenie LED w pokrywie - doskonały podgląd przez kratkę inspekcyjną
- mieszadło z podziałką litrową, timerem i wyjmowanymi zgarniaczami - 6 prędkości obrotów: 5-155 obr/min
- 3 programy mycia dla ACT (narzędzie do mycia stanowi wyposażenie dodatkowe)
- system e-log do rejestracji zużycia energii - zapisywane dane można przeglądać na panelu sterowania

Indeks	Model	Pojemność l	Moc kW	Czas nagrzewania min	Cena netto PLN
00034147	M6 BAS 050	50	15	25	137 228,-
00034057	M6 BAS 075	75	15	35	142 979,-
00034049	M6 BAS 100	100	22,5	30	148 669,-
00034058	M6 BAS 150	150	30	35	181 478,-
00034082	M6 BAS 200	200	35	35	194 978,-
00034166	M6 BAS 300	300	45	35	231 177,-
00034167	M6 BAS 400	400	50	35	293 467,-



50-400 l

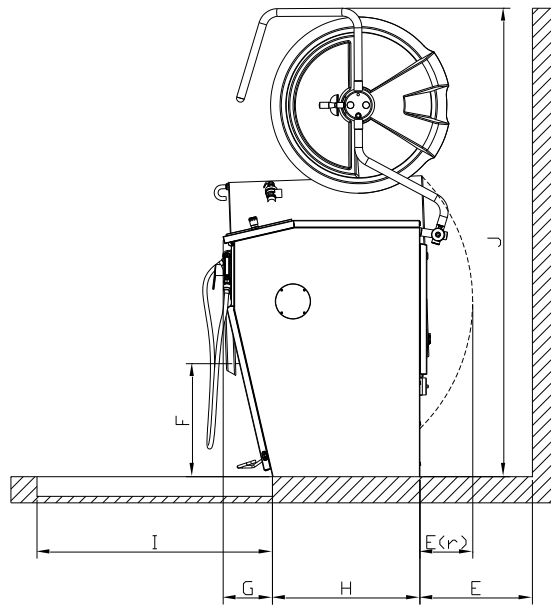
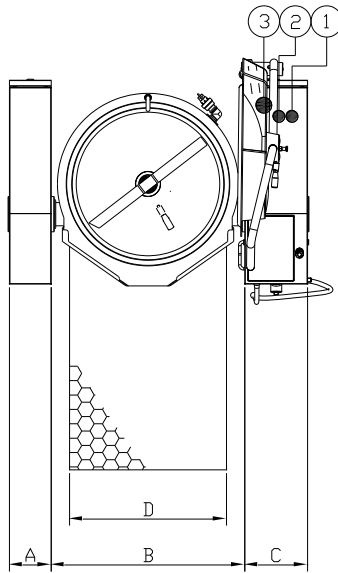
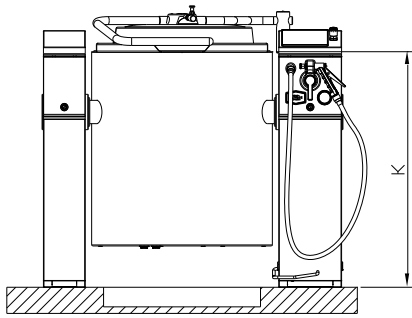


400/3N

KOCIOŁ UCHYLNÝ Z MIESZADŁEM

M6 BAS

WYSOKOŚĆ PRZECHYŁU 400/550 MM



1. WODA ZIMNA GWINT R15 ZEWN.
CIŚNIENIE (MIN/MAX) 3bar/6bar
TWARDOŚĆ (MIN/MAX) 3dH/10dH
PRZEPŁYW WODY 25L/MIN

2. WODA CIEPŁA GWINT R15 ZEWN.
CIŚNIENIE (MIN/MAX) 3bar/6bar
TWARDOŚĆ (MIN/MAX) 3dH/10dH
PRZEPŁYW WODY 11L/MIN
TEMPERATURA (MAX) 65°C

3. PRZYŁĄCZE ELEKTRYCZNE 400 V/3N/ 50Hz (WBUDOWANY WYŁĄCZNIK PRACY)
3. PRZYŁĄCZE ELEKTRYCZNE 230 V/1N/ 50Hz max 10A (OPCJA)

Pojemność	A	B	C	D	E(r)	E	F	G	H	I	J	K	Moc	Zabezp.	Czas Nagrzewania
Litry	mm	mm	mm	mm	mm	mm	mm	mm	mm	mm	mm	mm	kW	A	min
50	160	655	240	500	63	330	410	186	564	800	1720	900	15,0	25	25
75	160	655	240	500	152	330	410	186	564	800	1720	900	15,0	25	35
100	160	740	240	600	206	430	410	186	564	900	1790	900	22,5	35	30
150	160	960	240	600	369	430	410	186	564	900	1975	900	30,0	45	35
200	160	960	240	600	369	430	410	186	564	900	1975	900	35,0	63	35
300	160	1085	240	600	503	530	410	186	564	900	2080	900	45,0	80	35
400	160	1085	240	600	596	630	560	186	564	900	2230	1050	50,0	80	35



M6 BAS+

Kocioł uchylny z mieszadłem



50 l / 75 l / 100 l
150 l / 200 l / 300 l / 400 l



12" dotykowy panel sterowania

- **wysokość przechylenia 400 mm** (kocioł o pojemności 400 litrów - wysokość przechylenia 550 mm i wysokość robocza 1050 mm)
- dotykowy panel sterowania zapewnia proste i intuicyjne zarządzanie funkcjami
- elektronicznie sterowana funkcja gotowania wykorzystuje podwójną moc wyjściową i wysoką rozdzielczość pomiaru temperatury
- funkcja gotowania sterowana za pomocą timera
- elektroniczne sterowanie umożliwiające automatyczną aktywację zatrzymywania ciepła programu lub opóźnionego startu
- automatyczne uzupełnianie wody w zbiorniku parowym
- elektryczne przechylenie kotła
- unoszona pokrywa ze specjalnego tworzywa, mocowana na zawiasach umożliwiających proste uchylanie i obracanie w celu łatwego czyszczenia
- czujnik przepływu wody - kontrola napełnienia w decylitrach
- panel sterowania w nodze po prawej stronie
- oświetlenie LED w pokrywie - doskonały podgląd przez kratkę inspekcyjną
- mieszadło z podziałką litrową, timerem i wyjmowanymi zgarniaczami - 6 prędkości obrotów: 5-155 obr/min
- funkcja kontroli temperatury rdzenia za pomocą zaawansowanego czujnika temperatury, który dokonuje pomiaru temperaturę zawartości kotła, funkcja ta kontroluje proces wrzenia
- 3 programy mycia dla ACT (narzędzie do mycia stanowi wyposażenie dodatkowe)
- system e-log do rejestracji zużycia energii - zapisywane dane można przeglądać na panelu sterowania

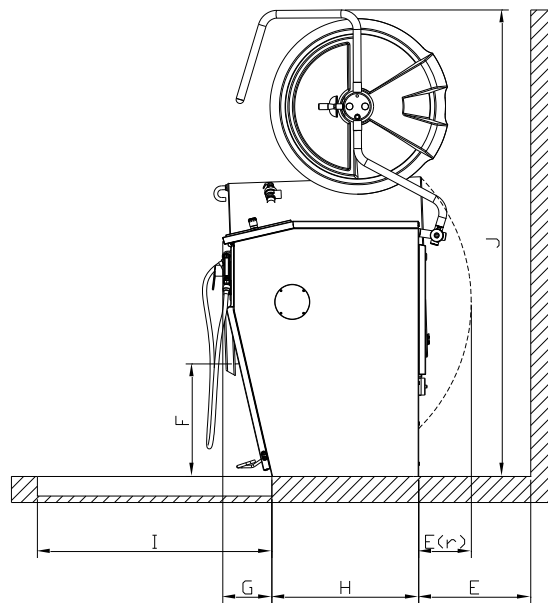
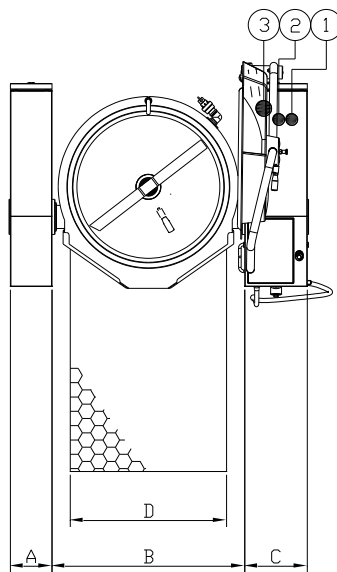
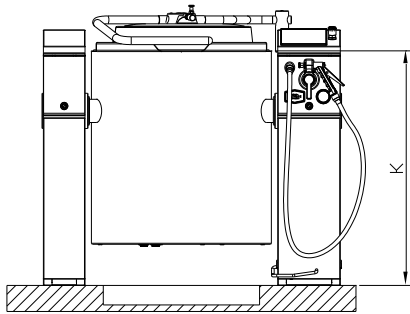
Indeks	Model	Pojemność l	Moc kW	Czas nagrzewania min	Cena netto PLN
00034051	M6 BAS+ 050	50	15	25	146 913,-
00034052	M6 BAS+ 075	75	15	35	151 635,-
00034050	M6 BAS+ 100	100	22,5	30	157 204,-
00034059	M6 BAS+ 150	150	30	35	191 103,-
00034083	M6 BAS+ 200	200	35	35	204 663,-
00034060	M6 BAS+ 300	300	45	35	241 045,-
00034148	M6 BAS+ 400	400	50	35	303 274,-



KOCIOŁ UCHYLNY Z MIESZADŁEM

M6 BAS+

WYSOKOŚĆ PRZECHYŁU 400/550 MM



1. WODA ZIMNA GWINT R15 ZEWN.
CIŚNIENIE (MIN/MAX) 3bar/6bar
TWARDOŚĆ (MIN/MAX) 3dH/10dH
PRZEPŁYW WODY 25L/MIN

2. WODA CIEPŁA GWINT R15 ZEWN.
CIŚNIENIE (MIN/MAX) 3bar/6bar
TWARDOŚĆ (MIN/MAX) 3dH/10dH
PRZEPŁYW WODY 11L/MIN
TEMPERATURA (MAX) 65°C

3. PRZYŁĄCZE ELEKTRYCZNE 400 V/3N/ 50Hz (WBUDOWANY WYŁĄCZNIK PRACY)
3. PRZYŁĄCZE ELEKTRYCZNE 230 V/1N/ 50Hz max 10A (OPCJA)

Pojemność	A	B	C	D	E(r)	E	F	G	H	I	J	K	Moc	Zabezp.	Czas Nagrzewania
Litry	mm	mm	mm	mm	mm	mm	mm	mm	mm	mm	mm	mm	kW	A	min
50	160	655	240	500	63	330	410	186	564	800	1720	900	15,0	25	25
75	160	655	240	500	152	330	410	186	564	800	1720	900	15,0	25	35
100	160	740	240	600	206	430	410	186	564	900	1790	900	22,5	35	30
150	160	960	240	600	369	430	410	186	564	900	1975	900	30,0	45	35
200	160	960	240	600	369	430	410	186	564	900	1975	900	35,0	63	35
300	160	1085	240	600	503	530	410	186	564	900	2080	900	45,0	80	35
400	160	1085	240	600	596	630	560	186	564	900	2230	1050	50,0	80	35



M6 MIDI

Kocioł uchylny z mieszadłem



50 l / 75 l / 100 l
150 l / 200 l / 300 l / 400 l



12" dotykowy panel sterowania

- **wysokość przechylenia 400 mm** (kocioł o pojemności 400 litrów - wysokość przechylenia 550 mm i wysokość robocza 1050 mm)
- dotykowy panel sterowania zapewnia proste i intuicyjne zarządzanie funkcjami
- elektronicznie sterowana funkcja gotowania wykorzystuje podwójną moc wyjściową i wysoką rozdzielczość pomiaru temperatury
- funkcja gotowania sterowana za pomocą timera
- elektroniczne sterowanie umożliwiające automatyczną aktywację zatrzymywania ciepła programu lub opóźnionego startu
- program fermentacji
- automatyczne uzupełnianie wody w zbiorniku parowym
- elektryczne przechylenie kotła
- unoszona pokrywa ze specjalnego tworzywa, mocowana na zawiasach umożliwiających proste uchylanie i obracanie w celu łatwego czyszczenia
- czujnik przepływu wody - kontrola napełnienia w decylitrach
- panel sterowania w nodze po prawej stronie
- oświetlenie LED w pokrywie - doskonały podgląd przez kratkę inspekcyjną
- mieszadło z podziałką litrową, timerem i wyjmowanymi zgarniaczami - 6 prędkości obrotów: 5-155 obr/min
- system chłodzenia wodą, który pozwala zaoszczędzić do 30% wody w porównaniu do tradycyjnych systemów
- 3 programy mycia dla ACT (narzędzie do mycia stanowi wyposażenie dodatkowe)
- system e-log do rejestracji zużycia energii - zapisywane dane można przeglądać na panelu sterowania

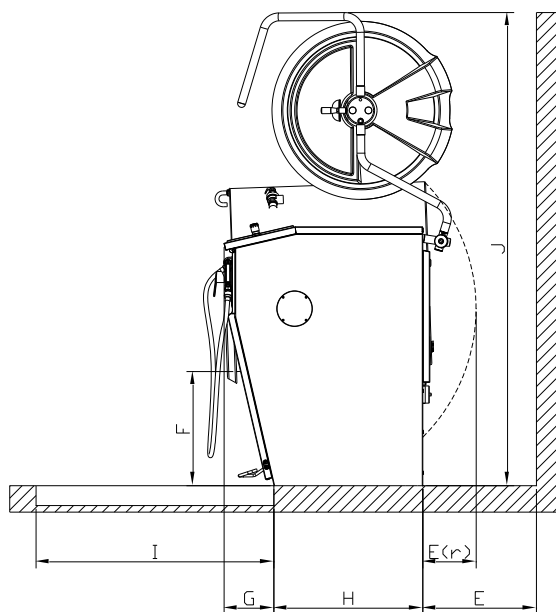
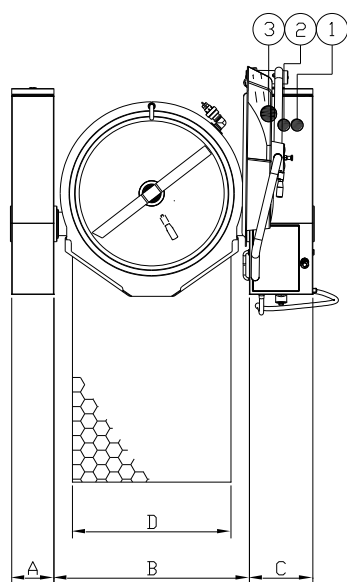
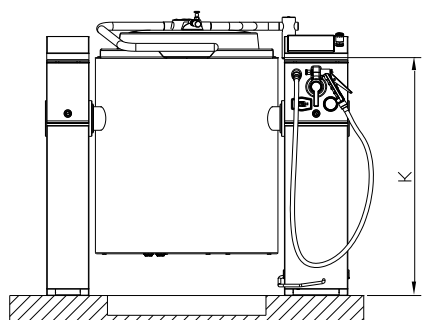
Indeks	Model	Pojemność l	Moc kW	Czas nagrzewania min	Cena netto PLN
00034187	M6 MIDI 050	50	15	25	144 068,-
00034149	M6 MIDI 075	75	15	35	150 364,-
00034188	M6 MIDI 100	100	22,5	30	157 991,-
00034079	M6 MIDI 150	150	30	35	188 682,-
00034084	M6 MIDI 200	200	35	35	205 511,-
00034080	M6 MIDI 300	300	45	35	245 766,-
00034102	M6 MIDI 400	400	50	35	307 451,-



KOCIOŁ UCHYLNÝ Z MIESZADŁEM

M6 MIDI

WYSOKOŚĆ PRZECHYŁU 400/550 MM



1. WODA ZIMNA GWINT R15 ZEW.
CIŚNIENIE (MIN/MAX) 3bar/6bar
TWARDOŚĆ (MIN/MAX) 3dH/10dH
PRZEPŁYW WODY 25L/MIN

2. WODA CIEPŁA GWINT R15 ZEW.
CIŚNIENIE (MIN/MAX) 3bar/6bar
TWARDOŚĆ (MIN/MAX) 3dH/10dH
PRZEPŁYW WODY 11L/MIN
TEMPERATURA (MAX) 65°C

3. PRZYŁĄCZE ELEKTRYCZNE 400 V/3N/ 50Hz (WBUDOWANY WYŁĄCZNIK PRACY)
3. PRZYŁĄCZE ELEKTRYCZNE 230 V/1N/ 50Hz max 10A (OPCJA)

Pojemność	A	B	C	D	E(r)	E	F	G	H	I	J	K	Moc	Zabezp.	Czas
Litry	mm	mm	mm	mm	mm	mm	mm	mm	mm	mm	mm	mm	kW	A	Nagrzewania min
50	160	655	240	500	63	330	410	186	564	800	1720	900	15,0	25	25
75	160	655	240	500	152	330	410	186	564	800	1720	900	15,0	25	35
100	160	740	240	600	206	430	410	186	564	900	1790	900	22,5	35	30
150	160	960	240	600	369	430	410	186	564	900	1975	900	30,0	45	35
200	160	960	240	600	369	430	410	186	564	900	1975	900	35,0	63	35
300	160	1085	240	600	503	530	410	186	564	900	2080	900	45,0	80	35
400	160	1085	240	600	596	630	560	186	564	900	2230	1050	50,0	80	35



M6 MAXI

Kocioł uchylny z mieszadłem



50 l / 75 l / 100 l
150 l / 200 l / 300 l / 400 l



12" dotykowy panel sterowania

- **wysokość przechylenia 400 mm** (kocioł o pojemności 400 litrów - wysokość przechylenia 550 mm i wysokość robocza 1050 mm)
- dotykowy panel sterowania zapewnia proste i intuicyjne zarządzanie funkcjami
- elektronicznie sterowana funkcja gotowania wykorzystuje podwójną moc wyjściową i wysoką rozdzielczość pomiaru temperatury
- funkcja gotowania sterowana za pomocą timera
- elektroniczne sterowanie umożliwiające automatyczną aktywację zatrzymywania ciepła programu lub opóźnionego startu
- program fermentacji
- program sous vide (kosze stanowią wyposażenie dodatkowe)
- automatyczne uzupełnianie wody w zbiorniku parowym
- elektryczne przechylenie kotła
- unoszona pokrywa ze specjalnego tworzywa, mocowana na zawiasach umożliwiających proste uchylanie i obracanie w celu łatwego czyszczenia
- czujnik przepływu wody - kontrola napięcia w decylitrach
- panel sterowania w nodze po prawej stronie
- oświetlenie LED w pokrywie - doskonały podgląd przez kratkę inspekcyjną
- mieszadło z podziałką litrową, timerem i wyjmowanymi zgarniaczami - 6 prędkości obrotów: 5-155 obr/min
- system chłodzenia wodą, który pozwala zaoszczędzić do 30% wody w porównaniu do tradycyjnych systemów
- funkcja kontroli temperatury rdzenia za pomocą zaawansowanego czujnika temperatury, który dokonuje pomiaru temperaturę zawartości kotła, funkcja ta może kontrolować zarówno procesy wrzenia, jak i chłodzenia
- 3 programy mycia dla ACT (narzędzie do mycia stanowi wyposażenie dodatkowe)
- system gs-doc do rejestracji danych HACCP - zapisywane dane można przeglądać na panelu sterowania
- system e-log do rejestracji zużycia energii - zapisywane dane można przeglądać na panelu sterowania

Indeks	Model	Pojemność l	Moc kW	Czas nagrzewania min	Cena netto PLN
00034087	M6 MAXI 050	50	15	25	153 754,-
00034053	M6 MAXI 075	75	15	35	159 020,-
00034168	M6 MAXI 100	100	22,5	30	166 526,-
00034169	M6 MAXI 150	150	30	35	198 307,-
00034054	M6 MAXI 200	200	35	35	215 196,-
00034088	M6 MAXI 300	300	45	35	255 633,-
00034103	M6 MAXI 400	400	50	35	317 258,-



50-400l

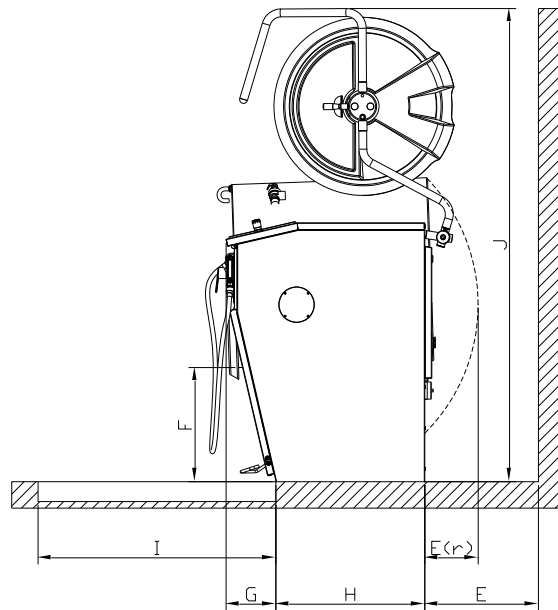
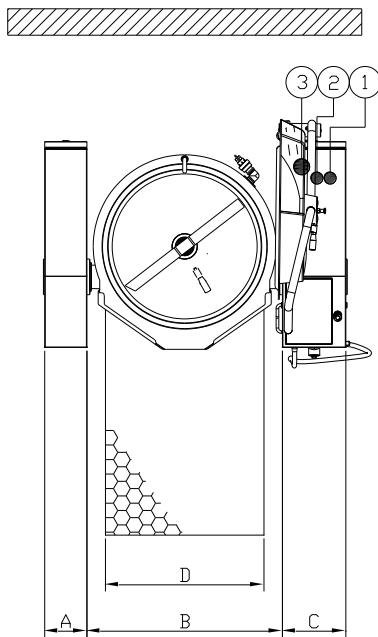
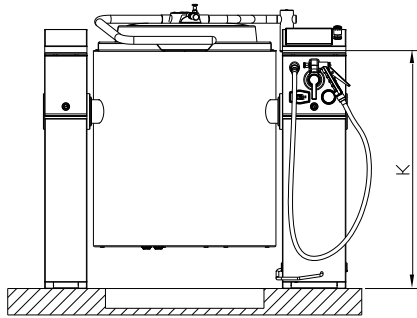


400/3N

KOCIOŁ UCHYLNY Z MIESZADŁEM

M6 MAXI

WYSOKOŚĆ PRZECHYŁU 400/550 MM



1. WODA ZIMNA GWINT R15 ZEW.
CIŚNIENIE (MIN/MAX) 3bar/6bar
TWARDOŚĆ (MIN/MAX) 3dH/10dH
PRZEPŁYW WODY 25L/MIN

2. WODA CIEPŁA GWINT R15 ZEW.
CIŚNIENIE (MIN/MAX) 3bar/6bar
TWARDOŚĆ (MIN/MAX) 3dH/10dH
PRZEPŁYW WODY 11L/MIN
TEMPERATURA (MAX) 65°C

3. PRZYŁĄCZE ELEKTRYCZNE 400 V/3N/ 50Hz (WBUDOWANY WYŁĄCZNIK PRACY)
3. PRZYŁĄCZE ELEKTRYCZNE 230 V/1N/ 50Hz max 10A (OPCJA)

Pojemność	A	B	C	D	E(r)	E	F	G	H	I	J	K	Moc	Zabezp.	Czas
Litry	mm	mm	mm	mm	mm	mm	mm	mm	mm	mm	mm	mm	kW	A	Nagrzewania min
50	160	655	240	500	63	330	410	186	564	800	1720	900	15,0	25	25
75	160	655	240	500	152	330	410	186	564	800	1720	900	15,0	25	35
100	160	740	240	600	206	430	410	186	564	900	1790	900	22,5	35	30
150	160	960	240	600	369	430	410	186	564	900	1975	900	30,0	45	35
200	160	960	240	600	369	430	410	186	564	900	1975	900	35,0	63	35
300	160	1085	240	600	503	530	410	186	564	900	2080	900	45,0	80	35
400	160	1085	240	600	596	630	560	186	564	900	2230	1050	50,0	80	35



M6HI MINI

Kocioł uchylny z mieszadłem



50 l / 75 l / 100 l
150 l / 200 l / 300 l



12" dotykowy panel sterowania

- wysokość przechylenia 600 mm
- dotykowy panel sterowania zapewnia proste i intuicyjne zarządzanie funkcjami
- elektronicznie sterowana funkcja gotowania wykorzystuje podwójną moc wyjściową i wysoką rozdzielczość pomiaru temperatury
- funkcja gotowania sterowana za pomocą timera
- elektroniczne sterowanie umożliwiające automatyczną aktywację zatrzymywania ciepła programu lub opóźnionego startu
- automatyczne uzupełnianie wody w zbiorniku parowym
- elektryczne przechylenie kotła
- unoszona pokrywa ze specjalnego tworzywa, mocowana na zawiasach umożliwiających proste uchylanie i obracanie w celu łatwego czyszczenia
- czujnik przepływu wody - kontrola napełnienia w decylitrach
- panel sterowania w nodze po prawej stronie

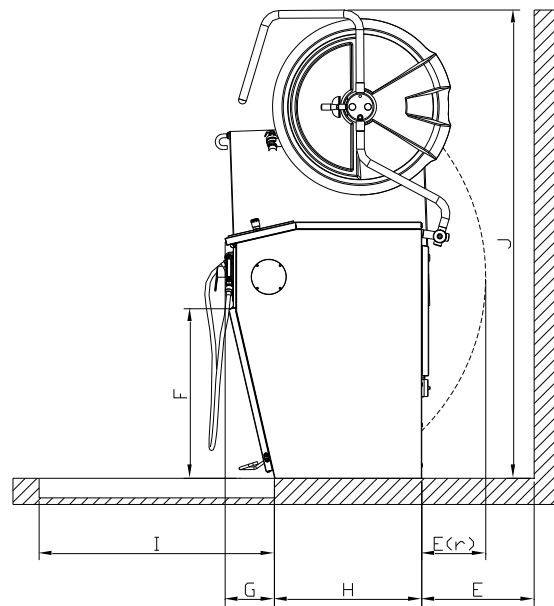
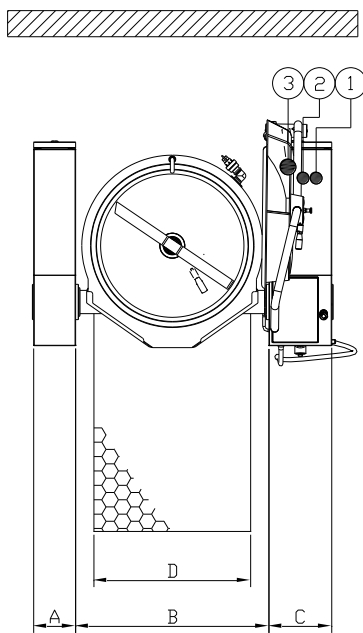
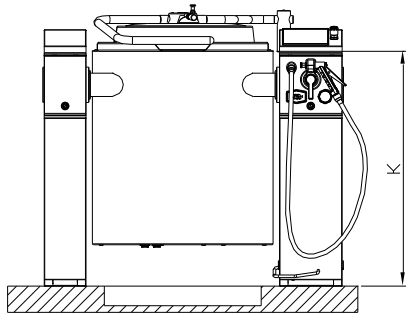
Indeks	Model	Pojemność l	Moc kW	Czas nagrzewania min	Cena netto PLN
00034089	M6HI MINI 050	50	15	25	96 328,-
00034085	M6HI MINI 075	75	15	35	104 253,-
00034150	M6HI MINI 100	100	22,5	30	112 177,-
00034189	M6HI MINI 150	150	30	35	163 159,-
00034151	M6HI MINI 200	200	35	35	182 706,-
00034190	M6HI MINI 300	300	45	35	239 762,-



KOCIOŁ UCHYLNY

M6HI MINI

WYSOKOŚĆ PRZECHYŁU 600 MM



1. WODA ZIMNA GWINT R15 ZEW.
CIŚNIENIE (MIN/MAX) 3bar/6bar
TWARDOŚĆ (MIN/MAX) 3dH/10dH
PRZEPŁYW WODY 25L/MIN

2. WODA CIEPŁA GWINT R15 ZEW.
CIŚNIENIE (MIN/MAX) 3bar/6bar
TWARDOŚĆ (MIN/MAX) 3dH/10dH
PRZEPŁYW WODY 11L/MIN
TEMPERATURA (MAX) 65°C

3. PRZYŁĄCZE ELEKTRYCZNE 400 V/3N/ 50Hz (WBUDOWANY WYŁĄCZNIK PRACY)
3. PRZYŁĄCZE ELEKTRYCZNE 230 V/1N/ 50Hz max 10A (OPCJA)

Pojemność	A	B	C	D	E(r)	E	F	G	H	I	J	K	Moc	Zabezp.	Czas
Litry	mm	mm	mm	mm	mm	mm	mm	mm	mm	mm	mm	mm	kW	A	Nagrzewania min
50	160	655	240	500	104	330	610	186	564	800	1720	900	15,0	25	25
75	160	655	240	500	193	330	610	186	564	800	1720	900	15,0	25	35
100	160	740	240	600	247	430	610	186	564	900	1790	900	22,5	35	30
150	160	960	240	600	409	430	610	186	564	900	1975	900	30,0	45	35
200	160	960	240	600	409	430	610	186	564	900	1975	900	35,0	63	35
300	160	1085	240	600	543	580	610	186	564	900	2080	900	45,0	80	35



M6HI BAS

Kocioł uchylny z mieszadłem



50 l / 75 l / 100 l
150 l / 200 l / 300 l



12" dotykowy panel sterowania

- wysokość przechylenia 600 mm
- dotykowy panel sterowania zapewnia proste i intuicyjne zarządzanie funkcjami
- elektronicznie sterowana funkcja gotowania wykorzystuje podwójną moc wyjściową i wysoką rozdzielczość pomiaru temperatury
- funkcja gotowania sterowana za pomocą timera
- elektroniczne sterowanie umożliwiające automatyczną aktywację zatrzymywania ciepła programu lub opóźnionego startu
- elektryczne przechylenie kotła
- unoszona pokrywa ze specjalnego tworzywa, mocowana na zawiasach umożliwiających proste uchylenie i obracanie w celu łatwego czyszczenia
- czujnik przepływu wody - kontrola napełnienia w decylitrach
- panel sterowania w nodze po prawej stronie
- oświetlenie LED w pokrywie - doskonały podgląd przez kratkę inspekcyjną
- mieszadło z podziałką litrową, timerem i wyjmowanymi zgarniaczami - 6 prędkości obrotów: 5-155 obr/min
- 3 programy mycia dla ACT (narzędzie do mycia stanowi wyposażenie dodatkowe)
- system e-log do rejestracji zużycia energii - zapisywane dane można przeglądać na panelu sterowania

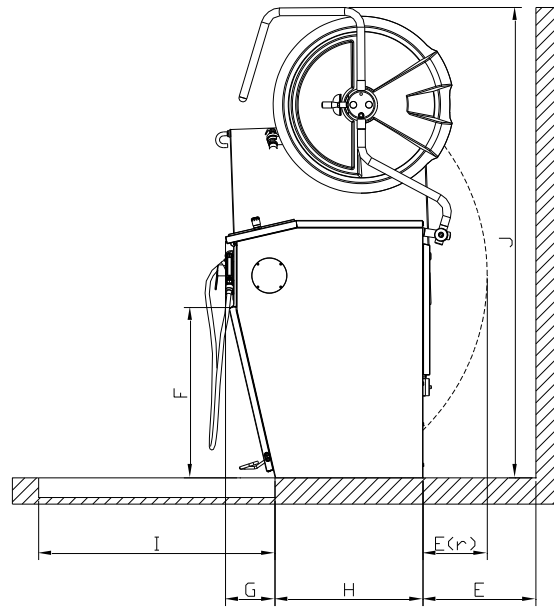
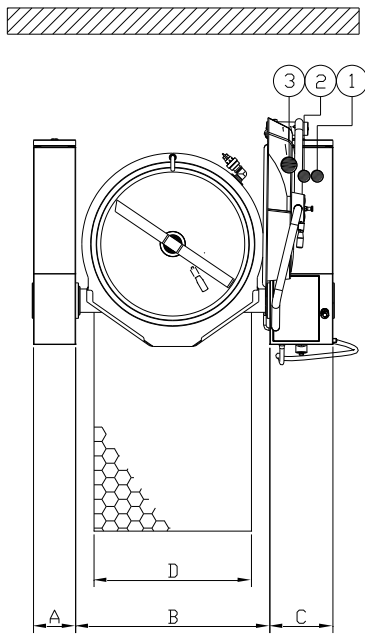
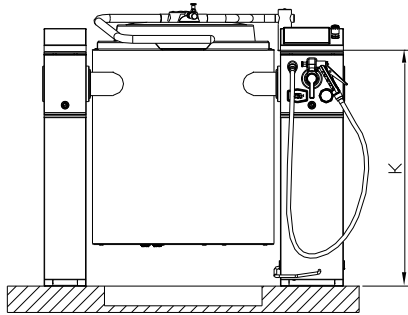
Indeks	Model	Pojemność l	Moc kW	Czas nagrzewania min	Cena netto PLN
00034104	M6HI BAS 050	50	15	25	156 659,-
00034061	M6HI BAS 075	75	15	35	163 197,-
00034086	M6HI BAS 100	100	22,5	30	169 795,-
00034062	M6HI BAS 150	150	30	35	207 508,-
00034170	M6HI BAS 200	200	35	35	223 066,-
00034055	M6HI BAS 300	300	45	35	264 774,-



KOCIOŁ UCHYLNY Z MIESZADŁEM

M6HI BAS

WYSOKOŚĆ PRZECHYŁU 600 MM



1. WODA ZIMNA GWINT R15 ZEWN.
CIŚNIENIE (MIN/MAX) 3bar/6bar
TWARDOŚĆ (MIN/MAX) 3dH/10dH
PRZEPŁYW WODY 25L/MIN

2. WODA CIEPŁA GWINT R15 ZEWN.
CIŚNIENIE (MIN/MAX) 3bar/6bar
TWARDOŚĆ (MIN/MAX) 3dH/10dH
PRZEPŁYW WODY 11L/MIN
TEMPERATURA (MAX) 65°C

3. PRZYŁĄCZE ELEKTRYCZNE 400 V/3N/ 50Hz (WBUDOWANY WYŁĄCZNIK PRACY)
3. PRZYŁĄCZE ELEKTRYCZNE 230 V/1N/ 50Hz max 10A (OPCJA)

Pojemność	A	B	C	D	E(r)	E	F	G	H	I	J	K	Moc	Zabezp.	Czas
Litry	mm	mm	mm	mm	mm	mm	mm	mm	mm	mm	mm	mm	kW	A	Nagrzewania min
50	160	655	240	500	104	330	610	186	564	800	1720	900	15,0	25	25
75	160	655	240	500	193	330	610	186	564	800	1720	900	15,0	25	35
100	160	740	240	600	247	430	610	186	564	900	1790	900	22,5	35	30
150	160	960	240	600	409	430	610	186	564	900	1975	900	30,0	45	35
200	160	960	240	600	409	430	610	186	564	900	1975	900	35,0	63	35
300	160	1085	240	600	543	580	610	186	564	900	2080	900	45,0	80	35



M6HI BAS+

Kocioł uchylny z mieszadłem



50 l / 75 l / 100 l
150 l / 200 l / 300 l



12" dotykowy panel sterowania

- wysokość przechylenia 600 mm
- dotykowy panel sterowania zapewnia proste i intuicyjne zarządzanie funkcjami
- elektronicznie sterowana funkcja gotowania wykorzystuje podwójną moc wyjściową i wysoką rozdzielczość pomiaru temperatury
- funkcja gotowania sterowana za pomocą timera
- elektroniczne sterowanie umożliwiające automatyczną aktywację zatrzymywania ciepła programu lub opóźnionego startu
- funkcja e-log - rejestracja zużycia energii za pośrednictwem e-dziennika - dane są zapisywane i można je przeglądać na panelu, automatyczne uzupełnianie wody w zbiorniku parowym
- elektryczne przechylenie kotła
- unoszona pokrywa ze specjalnego tworzywa, mocowana na zawiasach umożliwiających proste uchylenie i obracanie w celu łatwego czyszczenia
- czujnik przepływu wody - kontrola napełnienia w decylitrach
- panel sterowania w nodze po prawej stronie
- oświetlenie LED w pokrywie - doskonały podgląd przez kratkę inspekcyjną
- mieszadło z podziałką litrową, timerem i wyjmowanymi zgarniaczami - 6 prędkości obrotów: 5-155 obr/min
- funkcja kontroli temperatury rdzenia za pomocą zaawansowanego czujnika temperatury, który dokonuje pomiaru temperaturę zawartości kotła, funkcja ta kontroluje proces wrzenia
- 3 programy mycia dla ACT (narzędzie do mycia stanowi wyposażenie dodatkowe)
- system e-log do rejestracji zużycia energii - zapisywane dane można przeglądać na panelu sterowania

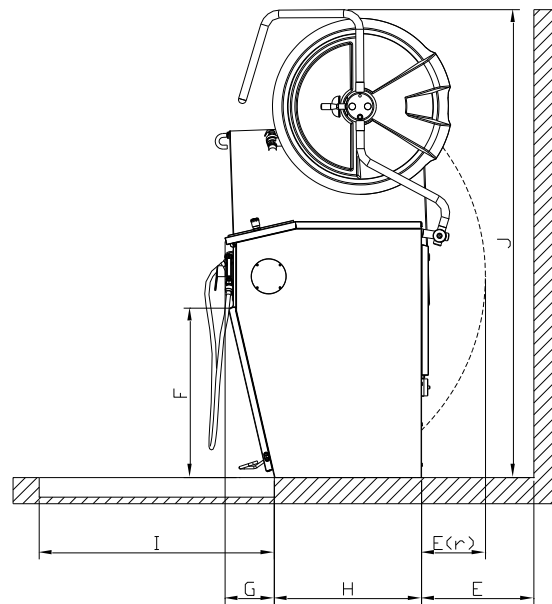
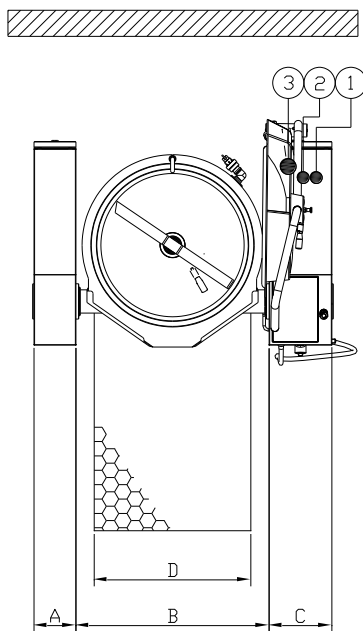
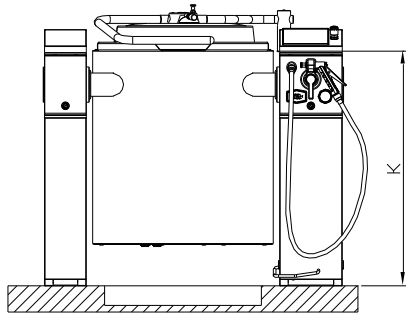
Indeks	Model	Pojemność l	Moc kW	Czas nagrzewania min	Cena netto PLN
00034056	M6HI BAS+ 050	50	15	25	167 495,-
00034171	M6HI BAS+ 075	75	15	35	172 943,-
00034172	M6HI BAS+ 100	100	22,5	30	179 239,-
00034133	M6HI BAS+ 150	150	30	35	218 405,-
00034063	M6HI BAS+ 200	200	35	35	233 901,-
00034105	M6HI BAS+ 300	300	45	35	275 852,-



KOCIOŁ UCHYLNÝ Z MIESZADŁEM

M6HI BAS+

WYSOKOŚĆ PRZECHYŁU 600 MM



1. WODA ZIMNA GWINT R15 ZEW.
CIŚNIENIE (MIN/MAX) 3bar/6bar
TWARDOŚĆ (MIN/MAX) 3dH/10dH
PRZEPŁYW WODY 25L/MIN

2. WODA CIEPŁA GWINT R15 ZEW.
CIŚNIENIE (MIN/MAX) 3bar/6bar
TWARDOŚĆ (MIN/MAX) 3dH/10dH
PRZEPŁYW WODY 11L/MIN
TEMPERATURA (MAX) 65°C

3. PRZYŁĄCZE ELEKTRYCZNE 400 V/3N/ 50Hz (WBUDOWANY WYŁĄCZNIK PRACY)
3. PRZYŁĄCZE ELEKTRYCZNE 230 V/1N/ 50Hz max 10A (OPCJA)

Pojemność	A	B	C	D	E(r)	E	F	G	H	I	J	K	Moc	Zabezp.	Czas
Litry	mm	mm	mm	mm	mm	mm	mm	mm	mm	mm	mm	mm	kW	A	Nagrzewania min
50	160	655	240	500	104	330	610	186	564	800	1720	900	15,0	25	25
75	160	655	240	500	193	330	610	186	564	800	1720	900	15,0	25	35
100	160	740	240	600	247	430	610	186	564	900	1790	900	22,5	35	30
150	160	960	240	600	409	430	610	186	564	900	1975	900	30,0	45	35
200	160	960	240	600	409	430	610	186	564	900	1975	900	35,0	63	35
300	160	1085	240	600	543	580	610	186	564	900	2080	900	45,0	80	35



M6HI MIDI

Kocioł uchylny z mieszadłem



50 l / 75 l / 100 l
150 l / 200 l / 300 l



12" dotykowy panel sterowania

- wysokość przechylenia 600 mm
- dotykowy panel sterowania zapewnia proste i intuicyjne zarządzanie funkcjami
- elektronicznie sterowana funkcja gotowania wykorzystuje podwójną moc wyjściową i wysoką rozdzielczość pomiaru temperatury
- funkcja gotowania sterowana za pomocą timera
- elektroniczne sterowanie umożliwiające automatyczną aktywację zatrzymywania ciepła programu lub opóźnionego start
- program fermentacji
- automatyczne uzupełnianie wody w zbiorniku parowym
- elektryczne przechylenie
- unoszona pokrywa ze specjalnego tworzywa, mocowana na zawiasach umożliwiających proste uchylanie i obracanie w celu łatwego czyszczenia
- czujnik przepływu wody - kontrola napełnienia w decylitrach
- panel sterowania w nodze po prawej stronie
- oświetlenie LED w pokrywie - doskonały podgląd przez kratkę inspekcyjną
- mieszadło z podziałką litrową, timerem i wyjmowanymi zgarniaczami - 6 prędkości obrotów: 5-155 obr/min
- system chłodzenia wodą, który pozwala zaoszczędzić do 30% wody w porównaniu do tradycyjnych systemów
- 3 programy mycia dla ACT (narzędzie do mycia stanowi wyposażenie dodatkowe)
- system e-log do rejestracji zużycia energii - zapisywane dane można przeglądać na panelu sterowania

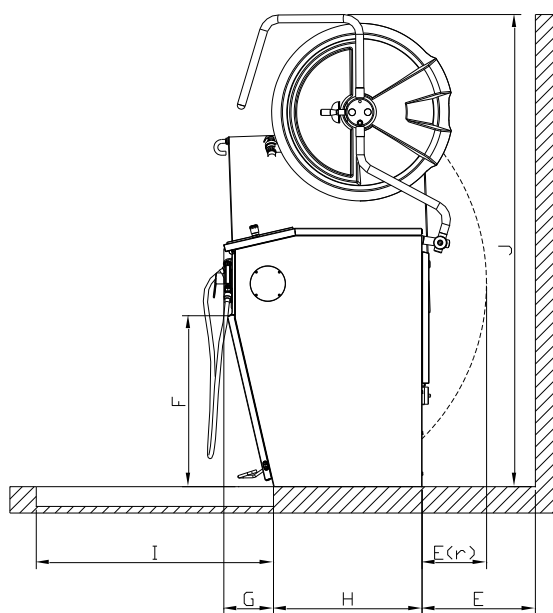
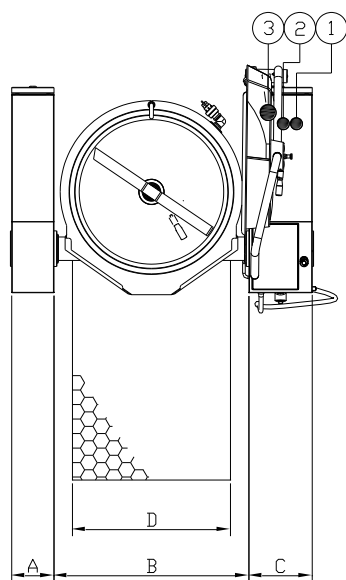
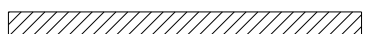
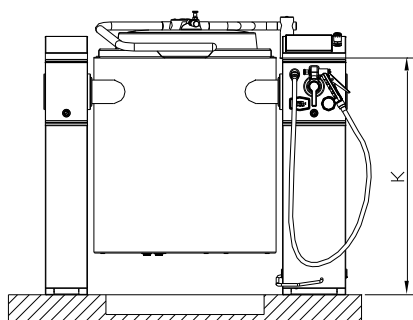
Indeks	Model	Pojemność l	Moc kW	Czas nagrzewania min	Cena netto PLN
00034064	M6HI MIDI 050	50	15	25	164 589,-
00034152	M6HI MIDI 075	75	15	35	171 732,-
00034191	M6HI MIDI 100	100	22,5	30	180 631,-
00034153	M6HI MIDI 150	150	30	35	215 802,-
00034192	M6HI MIDI 200	200	35	35	235 233,-
00034090	M6HI MIDI 300	300	45	35	281 482,-



KOCIOŁ UCHYLNÝ Z MIESZADŁEM

M6HI MIDI

WYSOKOŚĆ PRZECHYŁU 600 MM



1. WODA ZIMNA GWINT R15 ZEWN.
CIŚNIENIE (MIN/MAX) 3bar/6bar
TWARDZOŚĆ (MIN/MAX) 3dH/10dH
PRZEPŁYW WODY 25L/MIN

2. WODA CIEPŁA GWINT R15 ZEWN.
CIŚNIENIE (MIN/MAX) 3bar/6bar
TWARDZOŚĆ (MIN/MAX) 3dH/10dH
PRZEPŁYW WODY 11L/MIN
TEMPERATURA (MAX) 65°C

3. PRZYŁĄCZE ELEKTRYCZNE 400 V/3N/ 50Hz (WBUDOWANY WYŁĄCZNIK PRACY)
3. PRZYŁĄCZE ELEKTRYCZNE 230 V/1N/ 50Hz max 10A (OPCJA)

Pojemność	A	B	C	D	E(r)	E	F	G	H	I	J	K	Moc	Zabezp.	Czas
Litry	mm	mm	mm	mm	mm	mm	mm	mm	mm	mm	mm	mm	kW	A	min
50	160	655	240	500	104	330	610	186	564	800	1720	900	15,0	25	25
75	160	655	240	500	193	330	610	186	564	800	1720	900	15,0	25	35
100	160	740	240	600	247	430	610	186	564	900	1790	900	22,5	35	30
150	160	960	240	600	409	430	610	186	564	900	1975	900	30,0	45	35
200	160	960	240	600	409	430	610	186	564	900	1975	900	35,0	63	35
300	160	1085	240	600	543	580	610	186	564	900	2080	900	45,0	80	35



M6HI MAXI

Kocioł uchylny z mieszadłem



50 l / 75 l / 100 l
150 l / 200 l / 300 l



12" dotykowy panel sterowania

- wysokość przechylenia 600 mm
- dotykowy panel sterowania zapewnia proste i intuicyjne zarządzanie funkcjami
- elektronicznie sterowana funkcja gotowania wykorzystuje podwójną moc wyjściową i wysoką rozdzielczość pomiaru temperatury
- funkcja gotowania sterowana za pomocą timera
- elektroniczne sterowanie umożliwiające automatyczną aktywację zatrzymywania ciepła programu lub opóźnionego startu
- program fermentacji
- program sous vide (kosze stanowią wyposażenie dodatkowe)
- automatyczne uzupełnianie wody w zbiorniku parowym
- elektryczne przechylenie
- unoszona pokrywa ze specjalnego tworzywa, mocowana na zawiasach umożliwiających proste uchylenie i obracanie w celu łatwego czyszczenia
- czujnik przepływu wody - kontrola napełnienia w decylitrach
- panel sterowania w nodze po prawej stronie
- oświetlenie LED w pokrywie - doskonały podgląd przez kratkę inspekcyjną
- mieszadło z podziałką litrową, timerem i wyjmowanymi zgarniaczami - 6 prędkości obrotów: 5-155 obr/min
- system chłodzenia wodą, który pozwala zaoszczędzić do 30% wody w porównaniu do tradycyjnych systemów;
- funkcja kontroli temperatury rdzenia za pomocą zaawansowanego czujnika temperatury, który dokonuje pomiaru temperaturę zawartości kotła, funkcja ta może kontrolować zarówno procesy wrzenia, jak i chłodzenia
- 3 programy mycia dla ACT (narzędzie do mycia stanowi wyposażenie dodatkowe)
- system gs-doc do rejestracji danych HACCP - zapisywane dane można przeglądać na panelu sterowania
- system e-log do rejestracji zużycia energii - zapisywane dane można przeglądać na panelu sterowania

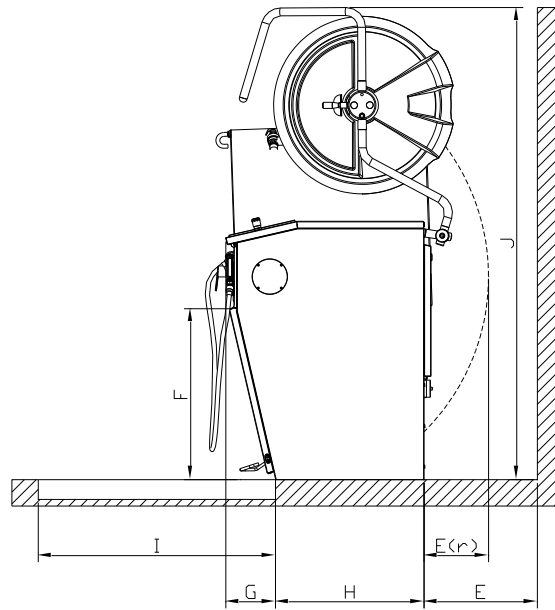
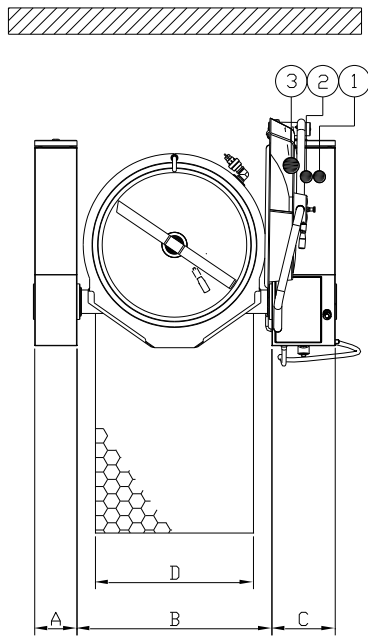
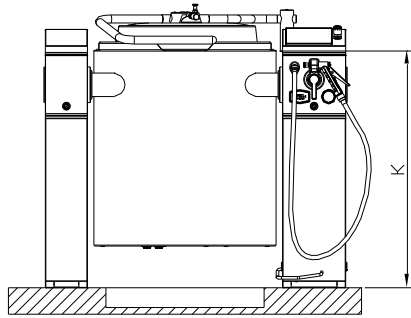
Indeks	Model	Pojemność l	Moc kW	Czas nagrzewania min	Cena netto PLN
00034106	M6HI MAXI 050	50	15	25	175 425,-
00034091	M6HI MAXI 075	75	15	35	181 478,-
00034134	M6HI MAXI 100	100	22,5	30	190 074,-
00034173	M6HI MAXI 150	150	30	35	226 698,-
00034174	M6HI MAXI 200	200	35	35	246 069,-
00034121	M6HI MAXI 300	300	45	35	292 559,-



KOCIOŁ UCHYLNY Z MIESZADŁEM

M6HI MAXI

WYSOKOŚĆ PRZECHYŁU 600 MM



1. WODA ZIMNA GWINT R15 ZEWN.
CIŚNIENIE (MIN/MAX) 3bar/6bar
TWARDOŚĆ (MIN/MAX) 3dH/10dH
PRZEPŁYW WODY 25L/MIN

2. WODA CIEPŁA GWINT R15 ZEWN.
CIŚNIENIE (MIN/MAX) 3bar/6bar
TWARDOŚĆ (MIN/MAX) 3dH/10dH
PRZEPŁYW WODY 11L/MIN
TEMPERATURA (MAX) 65°C

3. PRZYŁĄCZE ELEKTRYCZNE 400 V/3N/ 50Hz (WBUDOWANY WYŁĄCZNIK PRACY)
3. PRZYŁĄCZE ELEKTRYCZNE 230 V/1N/ 50Hz max 10A (OPCJA)

Pojemność	A	B	C	D	E(r)	E	F	G	H	I	J	K	Moc	Zabezp.	Czas Nagrzewania
Litry	mm	mm	mm	mm	mm	mm	mm	mm	mm	mm	mm	mm	kW	A	min
50	160	655	240	500	104	330	610	186	564	800	1720	900	15,0	25	25
75	160	655	240	500	193	330	610	186	564	800	1720	900	15,0	25	35
100	160	740	240	600	247	430	610	186	564	900	1790	900	22,5	35	30
150	160	960	240	600	409	430	610	186	564	900	1975	900	30,0	45	35
200	160	960	240	600	409	430	610	186	564	900	1975	900	35,0	63	35
300	160	1085	240	600	543	580	610	186	564	900	2080	900	45,0	80	35



M6BL MINI

Kocioł uchylny z mieszadłem



50 l / 75 l / 100 l
150 l / 200 l / 300 l



12" dotykowy panel sterowania

- wysokość pochylenia 600 mm
- kocioł wyposażony jest w nóżki i nie wymaga przykręcania do podłogi
- zasilanie elektryczne i woda są standardowo podłączone z tyłu prawego słupka
- dotykowy panel sterowania zapewnia proste i intuicyjne zarządzanie funkcjami
- elektronicznie sterowana funkcja gotowania wykorzystuje podwójną moc wyjściową i pomiar temperatury o wysokiej rozdzielczości
- funkcja gotowania sterowana za pomocą timera wyposażonego w elektroniczny sterownik umożliwiający automatyczną aktywację programu utrzymywania ciepła lub opóźniony start
- rejestracja zużycia energii za pomocą dziennika elektronicznego, dane są zapisywane lokalnie w kotle i można je zapisać oglądane na wyświetlaczu graficznym kotle
- automatyczne uzupełnianie wody w zbiorniku parowym
- elektryczne przechylenie
- unoszona pokrywa ze specjalnego tworzywa, mocowana na zawiasach umożliwiających proste uchylenie i obracanie w celu łatwego czyszczenia
- czujnik przepływu wody - kontrola napełnienia w decylitrach
- panel sterowania w nodze po prawej stronie
- system e-log do rejestracji zużycia energii - zapisywane dane można przeglądać na panelu sterowania

Indeks	Model	Pojemność l	Moc kW	Czas nagrzewania min	Cena netto PLN
00034122	M6BL MINI 050	50	15	25	119 825,-
00034107	M6BL MINI 075	75	15	35	127 749,-
00034092	M6BL MINI 100	100	22,5	30	135 674,-
00034135	M6BL MINI 150	150	30	35	186 721,-
00034093	M6BL MINI 200	200	35	35	206 268,-
00034193	M6BL MINI 300	300	45	35	263 192,-



50-300 l

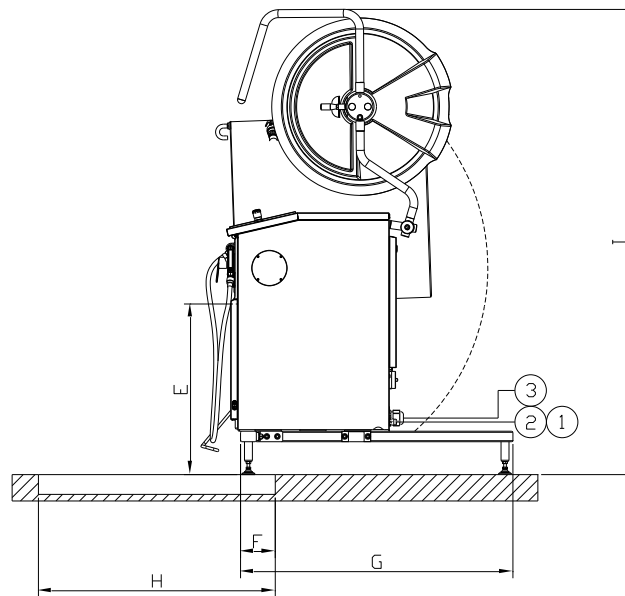
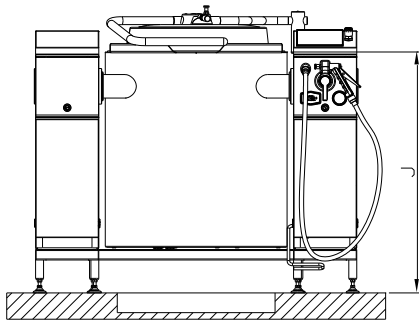


400/3N

KOCIOŁ UCHYLNY

M6BL MINI

WYSOKOŚĆ PRZECHYŁU 600 MM



1. WODA ZIMNA GWINT R15 ZEW.
CIŚNIENIE (MIN/MAX) 3bar/6bar
TWARDOŚĆ (MIN/MAX) 3dH/10dH
PRZEPŁYW WODY 25L/MIN

2. WODA CIEPŁA GWINT R15 ZEW.
CIŚNIENIE (MIN/MAX) 3bar/6bar
TWARDOŚĆ (MIN/MAX) 3dH/10dH
PRZEPŁYW WODY 11L/MIN
TEMPERATURA (MAX) 65°C

3. PRZYŁĄCZE ELEKTRYCZNE 400 V/3N/ 50Hz (WBUDOWANY WYŁĄCZNIK PRACY)
3. PRZYŁĄCZE ELEKTRYCZNE 230 V/1N/ 50Hz max 10A (OPCJA)

Pojemność	A	B	C	D	E	F	G	H	I	J	Moc	Zabezp.	Czas
Litry	mm	mm	mm	mm	mm	mm	mm	mm	mm	mm	kW	A	Nagrzewania min
50	240	655	240	500	610	132	1035	800	1720	900	15,0	25	25
75	240	655	240	500	610	132	1035	800	1720	900	15,0	25	35
100	240	740	240	600	610	132	1035	900	1790	900	22,5	35	30
150	240	960	240	600	610	132	1253	900	1975	900	30,0	45	35
200	240	960	240	600	610	132	1253	900	1975	900	35,0	63	35
300	240	1085	240	600	610	132	1378	900	2080	900	45,0	80	35



M6BL BAS

Kocioł uchylny z mieszadłem



50 l / 75 l / 100 l
150 l / 200 l / 300 l



12" dotykowy panel sterowania

- wysokość pochylenia 600 mm
- kocioł wyposażony jest w nóżki i nie wymaga przykręcania do podłogi
- zasilanie elektryczne i woda są standardowo podłączone z tyłu prawego słupka
- dotykowy panel sterowania zapewnia proste i intuicyjne zarządzanie funkcjami
- elektronicznie sterowana funkcja gotowania wykorzystuje podwójną moc wyjściową i pomiar temperatury o wysokiej rozdzielczości
- funkcja gotowania sterowana za pomocą timera wyposażonego w elektroniczny sterownik umożliwiający automatyczną aktywację programu utrzymywania ciepła lub opóźniony start
- rejestracja zużycia energii za pomocą dziennika elektronicznego, dane są zapisywane lokalnie w kotle i można je zapisać oglądane na wyświetlaczu graficznym kotła
- automatyczne uzupełnianie wody w zbiorniku parowym
- elektryczne przechyłanie
- unoszona pokrywa ze specjalnego tworzywa, mocowana na zawiasach umożliwiających proste uchylenie i obracanie w celu łatwego czyszczenia
- czujnik przepływu wody - kontrola napełnienia w decylitrach
- panel sterowania w nodze po prawej stronie
- oświetlenie LED w pokrywie - doskonały podgląd przez kratkę inspekcyjną
- mieszadło z podziałką litrową, timerem i wyjmowanymi zgarniaczami - 6 prędkości obrotów: 5-155 obr/min
- 3 programy mycia dla ACT (narzędzie do mycia stanowi wyposażenie dodatkowe)
- system e-log do rejestracji zużycia energii - zapisywane dane można przeglądać na panelu sterowania



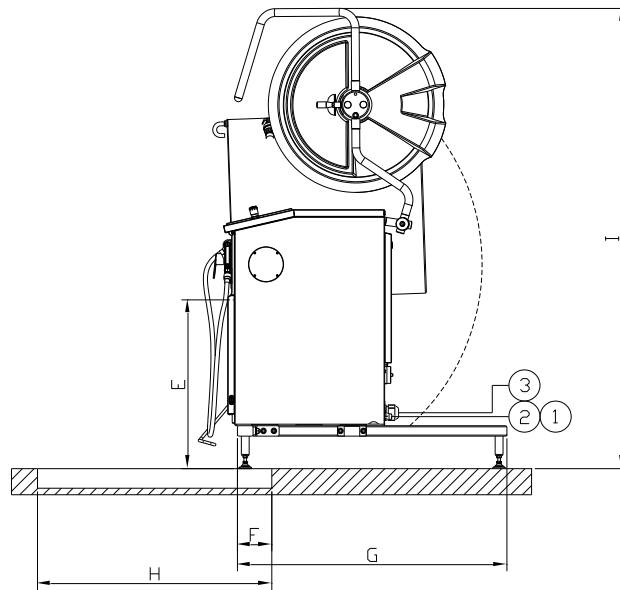
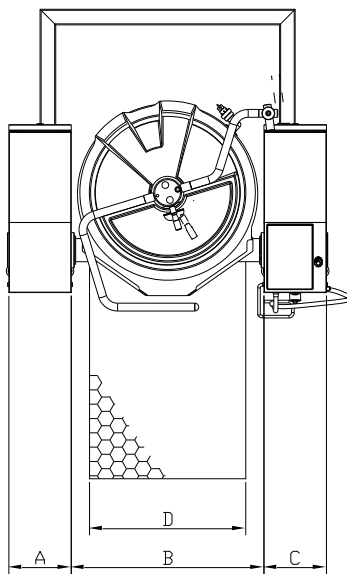
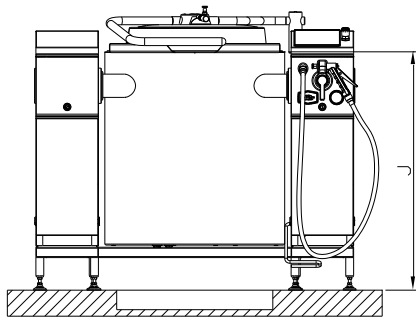
Indeks	Model	Pojemność l	Moc kW	Czas nagrzewania min	Cena netto PLN
00034154	M6BL BAS 050	50	15	25	177 653,-
00034194	M6BL BAS 075	75	15	35	184 251,-
00034155	M6BL BAS 100	100	22,5	30	190 789,-
00034195	M6BL BAS 150	150	30	35	228 502,-
00034136	M6BL BAS 200	200	35	35	244 059,-
00034065	M6BL BAS 300	300	45	35	285 767,-



KOCIOŁ UCHYLNNY Z MIESZADŁEM

M6BL BAS

WYSOKOŚĆ PRZECHYŁU 600 MM



1. WODA ZIMNA GWINT R15 ZEWN.
CIŚNIENIE (MIN/MAX) 3bar/6bar
TWARDOŚĆ (MIN/MAX) 3dH/10dH
PRZEPŁYW WODY 25L/MIN

2. WODA CIEPŁA GWINT R15 ZEWN.
CIŚNIENIE (MIN/MAX) 3bar/6bar
TWARDOŚĆ (MIN/MAX) 3dH/10dH
PRZEPŁYW WODY 11L/MIN
TEMPERATURA (MAX) 65°C

3. PRZYŁĄCZE ELEKTRYCZNE 400 V/3N/ 50Hz (WBUDOWANY WYŁĄCZNIK PRACY)
3. PRZYŁĄCZE ELEKTRYCZNE 230 V/1N/ 50Hz max 10A (OPCJA)

Pojemność	A	B	C	D	E	F	G	H	I	J	Moc	Zabezp.	Czas
Litry	mm	mm	mm	mm	mm	mm	mm	mm	mm	mm	kW	A	Nagrzewania min
50	240	655	240	500	610	132	1035	800	1720	900	15,0	25	25
75	240	655	240	500	610	132	1035	800	1720	900	15,0	25	35
100	240	740	240	600	610	132	1035	900	1790	900	22,5	35	30
150	240	960	240	600	610	132	1253	900	1975	900	30,0	45	35
200	240	960	240	600	610	132	1253	900	1975	900	35,0	63	35
300	240	1085	240	600	610	132	1378	900	2080	900	45,0	80	35



M6BL BAS+

Kocioł uchylny z mieszadłem



50 l / 75 l / 100 l
150 l / 200 l / 300 l



12" dotykowy panel sterowania

- **wysokość pochylenia 600 mm**
- kocioł wyposażony jest w nóżki i nie wymaga przykręcania do podłogi
- zasilanie elektryczne i woda są standardowo podłączone z tyłu prawego słupka
- dotykowy panel sterowania zapewnia proste i intuicyjne zarządzanie funkcjami
- elektronicznie sterowana funkcja gotowania wykorzystuje podwójną moc wyjściową i pomiar temperatury o wysokiej rozdzielczości
- funkcja gotowania sterowana za pomocą timera wyposażonego w elektroniczny sterownik umożliwiający automatyczną aktywację programu utrzymywania ciepła lub opóźniony start
- automatyczne uzupełnianie wody w zbiorniku parowym
- elektryczne przechylenie
- pokrywa ze specjalnego tworzywa umocowana na zawiasach, umożliwiających proste obrócenie w celu łatwego czyszczenia
- czujnik przepływu wody - kontrola napełnienia w decylitrach
- panel sterowania w nodze po prawej stronie
- oświetlenie LED w pokrywie - doskonały podgląd przez kratkę inspekcyjną
- mieszadło z podziałką litrową, timerem i wyjmowanymi zgarniaczami - 6 prędkości obrotów: 5-155 obr/min
- funkcja kontroli temperatury rdzenia za pomocą zaawansowanego czujnika temperatury, który dokonuje pomiaru temperaturę zawartości kotła, funkcja ta kontroluje proces wrzenia
- 3 programy mycia dla ACT (narzędzie do mycia stanowi wyposażenie dodatkowe)
- system e-log do rejestracji zużycia energii - zapisywane dane można przeglądać na panelu sterowania

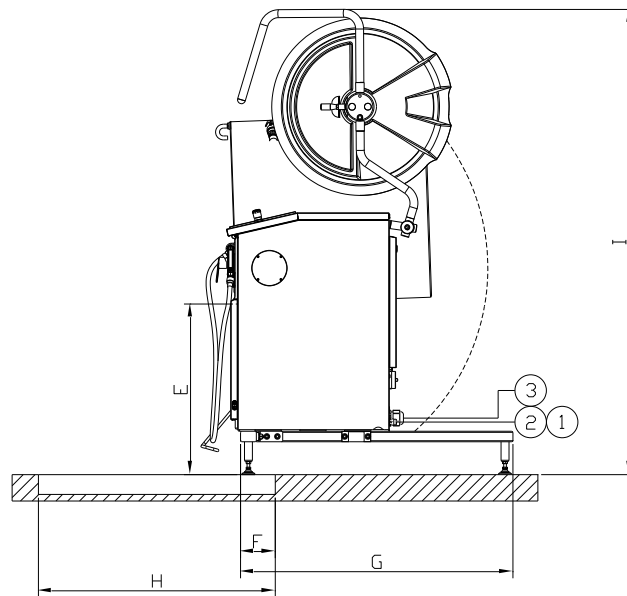
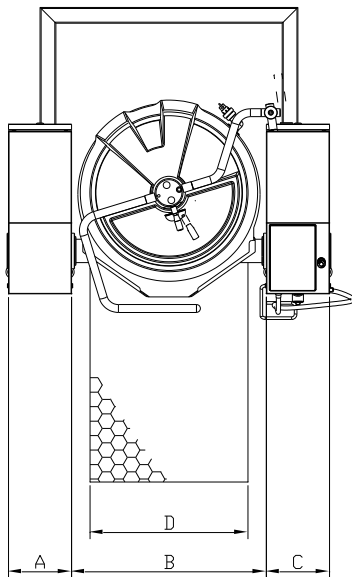
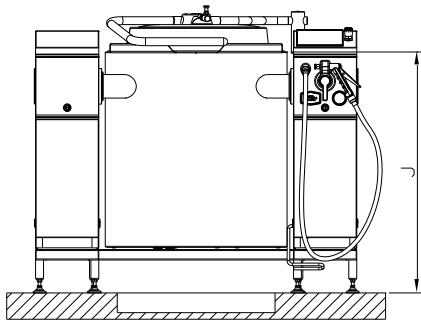
Indeks	Model	Pojemność l	Moc kW	Czas nagrzewania min	Cena netto PLN
00034108	M6BL BAS+ 050	50	15	25	188 428,-
00034066	M6BL BAS+ 075	75	15	35	193 997,-
00034123	M6BL BAS+ 100	100	22,5	30	200 293,-
00034175	M6BL BAS+ 150	150	30	35	239 398,-
00034176	M6BL BAS+ 200	200	35	35	254 895,-
00034124	M6BL BAS+ 300	300	45	35	296 845,-



KOCIOŁ UCHYLNY Z MIESZADŁEM

M6BL BAS+

WYSOKOŚĆ PRZECHYŁU 600 MM



1. WODA ZIMNA GWINT R15 ZEW.
CIŚNIENIE (MIN/MAX) 3bar/6bar
TWARDOŚĆ (MIN/MAX) 3dH/10dH
PRZEPŁYW WODY 25L/MIN

2. WODA CIEPŁA GWINT R15 ZEW.
CIŚNIENIE (MIN/MAX) 3bar/6bar
TWARDOŚĆ (MIN/MAX) 3dH/10dH
PRZEPŁYW WODY 11L/MIN
TEMPERATURA (MAX) 65°C

3. PRZYŁĄCZE ELEKTRYCZNE 400 V/3N/ 50Hz (WBUDOWANY WYŁĄCZNIK PRACY)
3. PRZYŁĄCZE ELEKTRYCZNE 230 V/1N/ 50Hz max 10A (OPCJA)

Pojemność	A	B	C	D	E	F	G	H	I	J	Moc	Zabezp.	Czas
Litry	mm	mm	mm	mm	mm	mm	mm	mm	mm	mm	kW	A	Nagrzewania min
50	240	655	240	500	610	132	1035	800	1720	900	15,0	25	25
75	240	655	240	500	610	132	1035	800	1720	900	15,0	25	35
100	240	740	240	600	610	132	1035	900	1790	900	22,5	35	30
150	240	960	240	600	610	132	1253	900	1975	900	30,0	45	35
200	240	960	240	600	610	132	1253	900	1975	900	35,0	63	35
300	240	1085	240	600	610	132	1378	900	2080	900	45,0	80	35



M6BL MIDI

Kocioł uchylny z mieszadłem



50 l / 75 l / 100 l
150 l / 200 l / 300 l



12" dotykowy panel sterowania

- **wysokość pochylenia 600 mm**
- kocioł wyposażony jest w nóżki i nie wymaga przykręcania do podłogi
- zasilanie elektryczne i woda są standardowo podłączone z tyłu prawego słupka
- dotykowy panel sterowania zapewnia proste i intuicyjne zarządzanie funkcjami
- elektronicznie sterowana funkcja gotowania wykorzystuje podwójną moc wyjściową i pomiar temperatury o wysokiej rozdzielczości
- funkcja gotowania sterowana za pomocą timera wyposażonego w elektroniczny sterownik umożliwiający automatyczną aktywację programu utrzymywania ciepła lub opóźniony start
- program fermentacji
- automatyczne uzupełnianie wody w zbiorniku parowym
- elektryczne przechylenie
- pokrywa ze specjalnego tworzywa umocowana na zawiasach, umożliwiających proste obrócenie w celu łatwego czyszczenia
- czujnik przepływu wody - kontrola napełnienia w decylitrach
- panel sterowania w nodze po prawej stronie
- oświetlenie LED w pokrywie - doskonały podgląd przez kratkę inspekcyjną
- mieszadło z podziatką litrową, timerem i wyjmowanymi zgarniaczami - 6 prędkości obrotów: 5-155 obr/min
- system chłodzenia wodą, który pozwala zaoszczędzić do 30% wody w porównaniu do tradycyjnych systemów
- 3 programy mycia dla ACT (narzędzie do mycia stanowi wyposażenie dodatkowe)
- system e-log do rejestracji zużycia energii - zapisywane dane można przeglądać na panelu sterowania

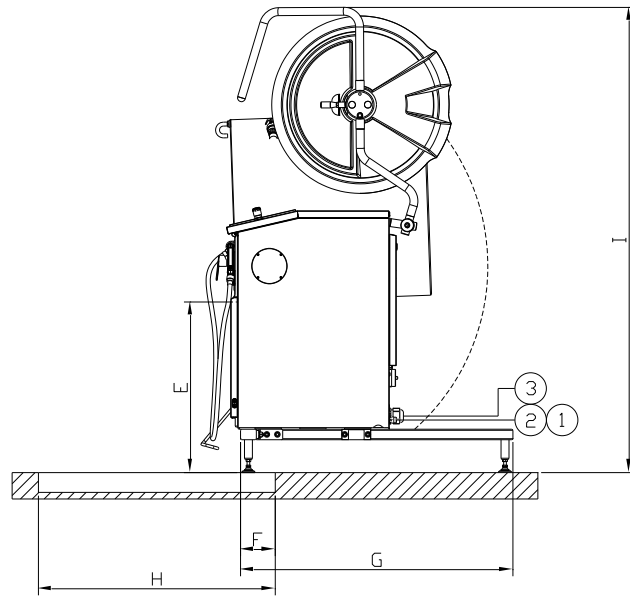
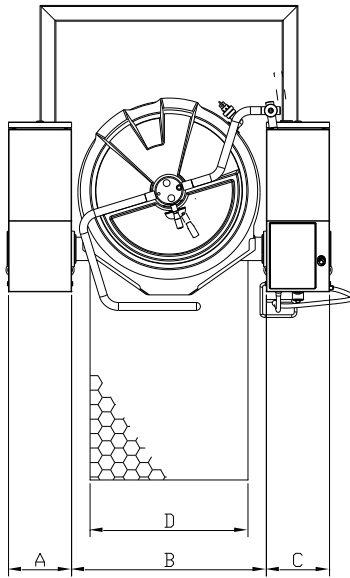
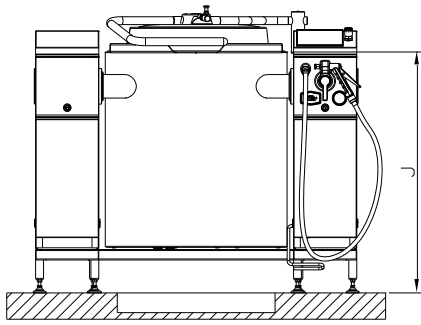
Indeks	Model	Pojemność l	Moc kW	Czas nagrzewania min	Cena netto PLN
00034067	M6BL MIDI 050	50	15	25	185 462,-
00034109	M6BL MIDI 075	75	15	35	192 605,-
00034068	M6BL MIDI 100	100	22,5	30	201 443,-
00034137	M6BL MIDI 150	150	30	35	236 613,-
00034196	M6BL MIDI 200	200	35	35	256 045,-
00034156	M6BL MIDI 300	300	45	35	302 293,-



KOCIOŁ UCHYLNY Z MIESZADŁEM

M6BL MIDI

WYSOKOŚĆ PRZECHYŁU 600 MM



1. WODA ZIMNA GWINT R15 ZEW.
CIŚNIENIE (MIN/MAX) 3bar/6bar
TWARDZOŚĆ (MIN/MAX) 3dH/10dH
PRZEPŁYW WODY 25L/MIN

2. WODA CIEPŁA GWINT R15 ZEW.
CIŚNIENIE (MIN/MAX) 3bar/6bar
TWARDZOŚĆ (MIN/MAX) 3dH/10dH
PRZEPŁYW WODY 11L/MIN
TEMPERATURA (MAX) 65°C

3. PRZYŁĄCZE ELEKTRYCZNE 400 V/3N/ 50Hz (WBUDOWANY WYŁĄCZNIK PRACY)
3. PRZYŁĄCZE ELEKTRYCZNE 230 V/1N/ 50Hz max 10A (OPCJA)

Pojemność	A	B	C	D	E	F	G	H	I	J	Moc	Zabezp.	Czas
Litry	mm	mm	mm	mm	mm	mm	mm	mm	mm	mm	kW	A	Nagrzewania min
50	240	655	240	500	610	132	1035	800	1720	900	15,0	25	25
75	240	655	240	500	610	132	1035	800	1720	900	15,0	25	35
100	240	740	240	600	610	132	1035	900	1790	900	22,5	35	30
150	240	960	240	600	610	132	1253	900	1975	900	30,0	45	35
200	240	960	240	600	610	132	1253	900	1975	900	35,0	63	35
300	240	1085	240	600	610	132	1378	900	2080	900	45,0	80	35



M6BL MAXI

Kocioł uchylny z mieszadłem



50 l / 75 l / 100 l
150 l / 200 l / 300 l



12" dotykowy panel sterowania

- **wysokość pochylenia 600 mm**
- kocioł wyposażony jest w nóżki i nie wymaga przykręcania do podłogi
- zasilanie i woda są standardowo podłączone z tyłu prawego słupka,
- dotykowy panel sterowania zapewnia proste i intuicyjne zarządzanie funkcjami
- elektronicznie sterowana funkcja gotowania wykorzystuje podwójną moc wyjściową i pomiar temperatury o wysokiej rozdzielczości
- funkcja gotowania sterowana za pomocą timera wyposażonego w elektroniczny sterownik umożliwiający automatyczną aktywację programu utrzymywania ciepła lub opóźniony start
- program fermentacji
- automatyczne uzupełnianie wody w zbiorniku parowym
- elektryczne przechylenie
- pokrywa ze specjalnego tworzywa umocowana na zawiasach umożliwiających proste obrócenie w celu łatwego czyszczenia
- czujnik przepływu wody - kontrola napięcia w decylitrach
- panel sterowania w nodze po prawej stronie
- oświetlenie LED w pokrywie - doskonały podgląd przez kratkę inspekcyjną
- mieszadło z podziałką litrową, timerem i wyjmowanymi zgarniaczami - 6 prędkości obrotów: 5-155 obr/min
- system chłodzenia wodą, który pozwala zaoszczędzić do 30% wody w porównaniu do tradycyjnych systemów
- funkcja kontroli temperatury rdzenia za pomocą zaawansowanego czujnika temperatury, który dokonuje pomiaru temperaturę zawartości kotła, funkcja ta może kontrolować zarówno procesy wrzenia, jak i chłodzenia
- 3 programy mycia dla ACT (narzędzie do mycia stanowi wyposażenie dodatkowe)
- system gs-doc do rejestracji danych HACCP - zapisywane dane można przeglądać na panelu sterowania
- system e-log do rejestracji zużycia energii - zapisywane dane można przeglądać na panelu sterowania

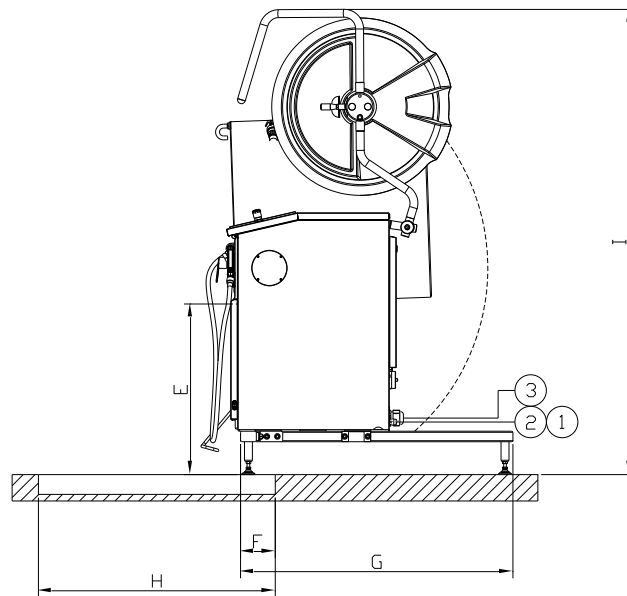
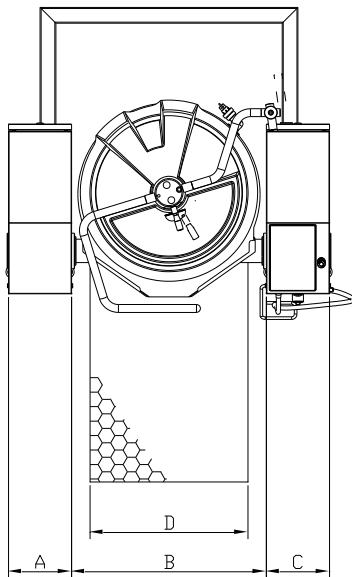
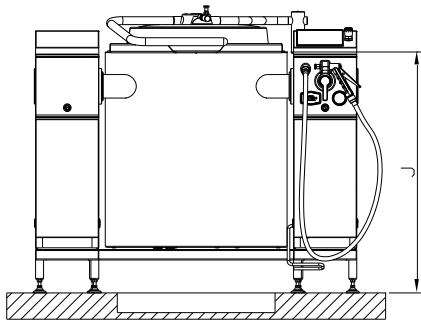
Indeks	Model	Pojemność l	Moc kW	Czas nagrzewania min	Cena netto PLN
00034197	M6BL MAXI 050	50	15	25	196 237,-
00034157	M6BL MAXI 075	75	15	35	202 351,-
00034110	M6BL MAXI 100	100	22,5	30	210 947,-
00034094	M6BL MAXI 150	150	30	35	247 510,-
00034138	M6BL MAXI 200	200	35	35	266 881,-
00034095	M6BL MAXI 300	300	45	35	313 371,-



KOCIOŁ UCHYLNY Z MIESZADŁEM

M6BL MAXI

WYSOKOŚĆ PRZECHYŁU 600 MM



1. WODA ZIMNA GWINT R15 ZEW.
CIŚNIENIE (MIN/MAX) 3bar/6bar
TWARDOŚĆ (MIN/MAX) 3dH/10dH
PRZEPŁYW WODY 25L/MIN

2. WODA CIEPŁA GWINT R15 ZEW.
CIŚNIENIE (MIN/MAX) 3bar/6bar
TWARDOŚĆ (MIN/MAX) 3dH/10dH
PRZEPŁYW WODY 11L/MIN
TEMPERATURA (MAX) 65°C

3. PRZYŁĄCZE ELEKTRYCZNE 400 V/3N/ 50Hz (WBUDOWANY WYŁĄCZNIK PRACY)
3. PRZYŁĄCZE ELEKTRYCZNE 230 V/1N/ 50Hz max 10A (OPCJA)

Pojemność	A	B	C	D	E	F	G	H	I	J	Moc	Zabezp.	Czas
Litry	mm	mm	mm	mm	mm	mm	mm	mm	mm	mm	kW	A	Nagrzewania min
50	240	655	240	500	610	132	1035	800	1720	900	15,0	25	25
75	240	655	240	500	610	132	1035	800	1720	900	15,0	25	35
100	240	740	240	600	610	132	1035	900	1790	900	22,5	35	30
150	240	960	240	600	610	132	1253	900	1975	900	30,0	45	35
200	240	960	240	600	610	132	1253	900	1975	900	35,0	63	35
300	240	1085	240	600	610	132	1378	900	2080	900	45,0	80	35

Akcesoria dla ułatwienia pracy

Uchylna półka na pojemniki

Półka pomocnicza do zawieszania na rant kotle z systemem kotłowym umożliwiającym napełnianie garnków, pojemników GN czy innych bez konieczności używania tyżek lub chochli.



Narzędzie do mycia ACT

Narzędzie myjące ACT - szybki i skuteczny system mycia.

To wyjątkowo solidne i wydajne narzędzie z obrotową szczotką boczną, która minimalizuje ryzyko gromadzenia się zabrudzeń w szczotce. 3 programy zmywania są zintegrowane z elektronicznym panelem sterowania kotła i automatycznie ustawiają odpowiednią ilość wody, temperaturę oraz program pracy mieszadła.

Kosz sous vide

Kosze przeznaczone do zawieszania na mechanizmie mieszającym kotła w celu przygotowywania próżniowo pakowanej żywności metodą sous vide. Dostępne w dwóch rozmiarach: 25 litrów do kotłów o pojemności 100, 200, 300 i 400 litrów oraz 13 litrów do kotłów o pojemności 50, 75 i 150 litrów.



Prysznic ręczny

Ułatwia czyszczenie kotła. Można go zamontować na prawym słupku urządzenia. Posiada mieszacz do ciepłej i zimnej wody oraz możliwość regulacji stężenia i siły strumienia. Można go łatwo zawiesić na nodze kotła

Sterowanie nożne

Pedał nożny ułatwia bezpieczne mieszanie. Użycie go umożliwia użytkownikowi użycie obu rąk do obsługi urządzenia, na przykład uzupełniania zawartości czy przechylenia kotła. W tym czasie przy otwartej pokrywie mieszadło porusza się z prędkością 20 obr./min.



Miarka

Miarka służąca do ciągłej kontroli wykorzystanej objętości w kotle. Idealnie nadaje się do zawieszenia na krawędzi urządzenia.



Płyta cedzakowa

To niezwykle przydatne akcesorium podczas opróżniania garnka, na przykład z wody po ziemniakach lub makaronie. Płyta cedzakowa jest łatwo montowalna na rancie kotła.



Płyta do opróżniania

Przydatna przy przelewaniu płynów do mniejszych pojemników. Po zamontowaniu tworzy skoncentrowany strumień. Szeroka i solidna konstrukcja z ergonomicznymi uchwytami. Dostępna w wersjach Mini, Bas, Bas+, Midi i Maxi.



Wózek na narzędzia

Praktyczne rozwiązanie do przechowywania i transportu akcesoriów jak sита, mieszadła i przystawki do czyszczenia. Wykonany jest w całości ze stali nierdzewnej, dostępny w wersjach na 2 lub 4 zestawy akcesoriów.

Akcesoria do kotłów M6

Indeks	Nazwa	Cena netto PLN
00034111	Płyta cedzakowa 50-75 l do M6	1 588,-
00034125	Płyta cedzakowa 100 l do M6	1 739,-
00034126	Płyta cedzakowa 150-200 l do M6	1 890,-
00034177	Płyta cedzakowa 300 l do M6	2 254,-
00034178	Płyta do opróżniania 50-75 l do M6	3 422,-
00034139	Płyta do opróżniania 100 l do M6	3 573,-
00034096	Płyta do opróżniania 150-200 l do M6	3 725,-
00034112	Płyta do opróżniania 300 l do M6	3 725,-
00032314	Kosze sous vide - 2 kosze o pojemność 25 litrów do kotłów 100, 200, 300 i 400 litrów M6 Maxi	11 100,-
00032315	Kosze sous vide - 2 kosze o pojemność 13 litrów do kotłów 50, 75 i 150 litrów M6 Maxi	11 100,-
00034097	Miarka do kotła M6 50 l	540,-
00034198	Miarka do kotła M6 75 l	540,-
00034158	Miarka do kotła M6 100 l	540,-
00034199	Miarka do kotła M6 150 l	540,-
00034159	Miarka do kotła M6 200 l	540,-
00034069	Miarka do kotła M6 300 l	540,-
00034113	Miarka do kotła M6 400 l	540,-
00034070	Podpora 100 mm, do M6 i M6 Hi (służy do stabilnego montażu kotła do podłogi)	1 243,-
00034140	Podpora 160 mm, do M6 i M6 Hi (służy do stabilnego montażu kotła do podłogi)	1 243,-
00034179	Podpora 240 mm, do M6 i M6 Hi (służy do stabilnego montażu kotła do podłogi)	1 243,-
00034180	Podpora 300 mm, do M6 i M6 Hi (służy do stabilnego montażu kotła do podłogi)	1 243,-
00034127	Podpora 350mm, do M6 i M6 Hi (służy do stabilnego montażu kotła do podłogi)	1 551,-
00034128	Podpora 400 mm, do M6 i M6 Hi (służy do stabilnego montażu kotła do podłogi)	1 551,-
00034114	Podpora 500 mm, do M6 i M6 Hi (służy do stabilnego montażu kotła do podłogi)	1 848,-
00032303	Wózek narzędziowy mały	6 100,-
00032304	Wózek narzędziowy duży	6 350,-
00032305	Uchwyt ścienny na akcesoria	3 200,-
00034142	Ramię myjące ACT do kotła M6 50 l	11 243,-
00034098	Ramię myjące ACT do kotła M6 75 l	11 727,-
00034116	Ramię myjące ACT do kotła M6 100 l	12 756,-
00034099	Ramię myjące ACT do kotła M6 150 l	14 966,-
00034129	Ramię myjące ACT do kotła M6 200 l	16 994,-
00034181	Ramię myjące ACT do kotła M6 300 l	19 234,-
00034182	Ramię myjące ACT do kotła M6 400 l	20 686,-
00034162	Prysznic ręczny	2 967,-
00034202	Sterowanie nożne do mieszania, przechylania i ręcznego napełniania. Obsługa Hold-to-Run	8 873,-
00034163	Gniazdo elektryczne 230V, 10A umieszczone przed słupkiem sterowniczym	9 017,-



Urządzenia dynamiczne

Szatkwonica RG-50S i RG-50	108
Szatkwonica RG-100	110
Szatkwonica RG-200	112
Szatkwonica RG-250	114
Szatkwonica RG-350	116
Szatkwonica RG-300i	118
Szatkwonica RG-400i	120
Combi Cutter CC-32S i CC-34	126
Kuter/blender VCB-32, VCM-41 i VCM-42	128
Blender SB-4	130



Wszelkie ilustracje mają charakter poglądowy. Staramy się, aby prezentowane w katalogu dane techniczne były poprawne i aktualne. Ewentualne błędy lub braki w opisie produktów nie mogą być podstawą do roszczeń. W przypadku wątpliwości prosimy przed zakupem o skontaktowanie się z działem handlowym.



Szatkownice do warzyw, kutry i blendery Halldé



CC-32S

- 80 porcji
- 2 kg/min

RG-50S

- 80 porcji
- 2 kg/min

RG-50

- 80 porcji
- 2 kg/min

HALLDE oferuje cztery rodzaje maszyn do użytku profesjonalnego - Szatkownice, Kutry, Kombi Kutry i Blendery. Najważniejsze zalety tych urządzeń to:

- wyjątkowa jakość
- bezpieczeństwo użytkownika
- ergonomiczne i przyjazne dla użytkownika rozwiązania konstrukcyjne
- szeroki zakres zastosowań
- duże pojemności
- doskonałe wyniki obróbki
- prosty dostęp do urządzeń i łatwe czyszczenie
- praktyczne przenoszenie i przechowywanie

Wszystkie produkty HALLDE spełniają wymogi standardów higieny, bezpieczeństwa i jakości (NSF, UL, EEC, CE).

Szatkownice do warzyw:

- przeznaczone do szybkiej obróbki warzyw we wszystkich rodzajach lokali gastronomicznych, w których oferowany jest szeroki asortyment różnego rodzaju sałatek warzywnych, półmisek z przekąskami i dodatków warzywnych
- wykonanie ze stali nierdzewnej z głowicą z anodowanego odlewu z aluminium - długa żywotność całego urządzenia
- w ofercie znajduje się ponad 70 rodzajów tarcz umożliwiających tarcie, rozdrabnianie i krojenie w plastry, paski, kostki lub słupki
- mikroprzełącznik zabezpieczający w odchylanej głowicy i dźwigni dociskowej



RG-100

- 400 porcji
- 5 kg/min

RG-200

- 700 porcji
- 7 kg/min

RG-250

- 1000 porcji
- 10 kg/min

RG-250 diwash

- 1000 porcji
- 10 kg/min

RG-350

- 1500 porcji
- 15 kg/min

RG-300i

- 3000 porcji
- 40 kg/min

RG-400i

- 5000 porcji
- 60 kg/min



plastry



plastry karbowane



słupki



wiórki

**RG-50S Szatkownica****4 340,-****RODZAJ OBRÓBK**

- krojenie w plastry, szatkowanie, ucieranie i/lub krojenie w słupki owoców, warzyw, suchego pieczywa, sera, orzechów, pieczarek, itp.

CHARAKTERYSTYKA

- umożliwia przygotowywanie od 10 do 80 porcji dziennie
- półokrągły podajnik, który można otworzyć w celu szybkiego i łatwego podawania produktów obiema rękami
- automatyczna funkcja uruchomienia/zatrzymania, zapewniająca szybkie i bezpieczne podawanie produktów
- podłużna przystawka do ciągłego cięcia ogórków, pora, itp.
- tarcze tnące z mocnego acetalu, polipropenu lub aluminium
- jedna prędkość

MATERIAŁY

- obudowa urządzenia wykonana jest z tworzywa abs
- komora robocza z plastiku

AKCESORIA

- do urządzenia RG-50S pasują tarcze z modelu RG-50 oraz RG-100 (oprócz tarcz do krojenia w kostkę)

Indeks	Model	Wymiary mm	Pojemność l	Moc kW	Kod	Wydajność kg/min	Waga kg	Cena netto PLN	
00022114	RG-50S	350 x 285 x 465	podajnik: 0,9	1	24680	do 2	13	4 340,-	230/1N



plastry



plastry karbowane



słupki



wiórki



kostki



frytki

**RG-50 Szatkownica****5 058,-****RODZAJ OBRÓBK**

- krojenie w plastry, w kostkę, szatkowanie, ucieranie i/lub krojenie w słupki owoców, warzyw, suchego pieczywa, sera, orzechów, pieczarek, itp.

CHARAKTERYSTYKA

- umożliwia przygotowywanie od 10 do 80 porcji dziennie
- półokrągły podajnik, który można otworzyć w celu szybkiego i łatwego podawania produktów obiema rękami
- automatyczna funkcja uruchomienia/zatrzymania, zapewniająca szybkie i bezpieczne podawanie produktów
- podłużna przystawka do ciągłego cięcia ogórków, pora, itp.
- tarcze tnące z mocnego acetalu, polipropenu lub aluminium
- jedna prędkość

MATERIAŁY

- obudowa urządzenia wykonana jest z tworzywa ABS
- komora robocza z anodowanego aluminium

AKCESORIA

- do urządzenia RG-50 pasują wszystkie tarcze z modelu RG-50S oraz RG-100

Indeks	Model	Wymiary mm	Pojemność l	Moc kW	Kod	Wydajność kg/min	Waga kg	Cena netto PLN	
00009055	RG-50	350 x 285 x 465	podajnik: 0,9	1	24730	do 2	13	5 058,-	230/1N



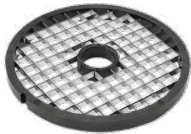
Tarcza do krojenia w cienkie plastry

Indeks	Model	Typ	Cena netto PLN
00009405	85001	Plastry 1 mm	256,-
00009406	85002	Plastry 2 mm	256,-
00009426	85004	Plastry 4 mm	256,-
00009407	85006	Plastry 6 mm	256,-



Tarcza do krojenia w słupki

Indeks	Model	Typ	Cena netto PLN
00009389	85057	Słupki 2x2 mm	328,-
00009408	85050	Słupki 4x4 mm	328,-



Tarcza do krojenia w kostkę

- tarcze do krojenia w kostkę łączą się wyłącznie z tarczami do krojenia w plastry z modelu RG-100
- cena obejmuje jedynie tarczę do krojenia w kostkę

Indeks	Model	Typ	Łączą się z	Cena netto PLN
00017522	83290	Kratka do krojenia w kostkę 6x6 mm	Plastry 3-6 mm	957,-
00017573	83291	Kratka do krojenia w kostkę 8x8 mm	Plastry 3-8 mm / Plastry do miękkich warzyw 8 mm	957,-
00017653	83292	Kratka do krojenia w kostkę 10x10 mm	Plastry 3-10 mm / Plastry do miękkich warzyw 8-10 mm	957,-
00018284	83293	Kratka do krojenia w kostkę 12x12 mm	Plastry 3-10 mm / Plastry do miękkich warzyw 8-10 mm	957,-
00022184	83295	Kratka do krojenia w kostkę 15x15 mm	Plastry 3-10 mm / Plastry do miękkich warzyw 8-10 mm	957,-
00018600	83297	Kratka do krojenia w kostkę 20x20 mm	Plastry 3-10 mm / Plastry do miękkich warzyw 8-10 mm	957,-
00018598	83294	Kratka do krojenia w kostkę, niski 12x12 mm	Plastry do miękkich warzyw 12 mm	957,-
00018599	83296	Kratka do krojenia w kostkę, niski 15x15 mm	Delikatne plastry 15 mm / Plastry do miękkich warzyw 12-15 mm	957,-
00018601	83298	Kratka do krojenia w kostkę, niski 20x20 mm	Delikatne plastry 15 mm / Plastry do miękkich warzyw 12-15 mm	957,-



Tarcze do krojenia w plastry

Indeks	Model	Typ	Cena netto PLN
00009646	63159	Plastry 0,5 mm	595,-
00009647	63157	Plastry 1 mm	595,-
00009648	63109	Plastry 1,5 mm	595,-
00009649	63114	Plastry 2 mm	595,-
00009650	63161	Plastry 3 mm	595,-
00009651	63089	Plastry 4 mm	595,-
00009652	63163	Plastry 5 mm	595,-
00009653	63094	Plastry 6 mm	595,-
00009654	63165	Plastry 7 mm	595,-
00009655	63099	Plastry 8 mm	595,-
00009656	86030	Plastry 9 mm	595,-
00009657	63104	Plastry 10 mm	595,-
00022166	83373	Delikatne plastry 15 mm	1 403,-



Zestaw do frytek

Indeks	Model	Typ	Cena netto PLN
00032410	83510	Zestaw do frytek 10x10 mm do CC-34, RG-50, RG-100	1 484,-



Tarcza do wiórków

Indeks	Model	Typ	Cena netto PLN
00009410	85044	Wiórki 2 mm	256,-
00009344	85040	Wiórki 4 mm	256,-
00009411	85045	Wiórki 6 mm	256,-



Tarcza do plastrów karbowanych

Indeks	Model	Typ	Cena netto PLN
00009409	85048	Plastry karbowane 4 mm	266,-



Tarcza do krojenia z nożem ząbkowanym

Indeks	Model	Typ	Cena netto PLN
00034213	63505	Do krojenia gotowanego kurczaka, salami, halloumi	

Akcesoria do szatkownicy RG-50S i RG-50

1076 Wieszak ścienny na trzy tarcze

10037 Szczotka mała

10020 Szczotka duża



Indeks	Model	Typ	Cena netto PLN
00009151	1076	Wieszak ścienny na trzy tarcze	111,-
00009429	10037	Szczotka mała	25,-
00026807	10020	Szczotka duża	47,-



RG-100 Szatkownica 230 V 6 719,-
RG-100 Szatkownica 400 V 6 793,-

RODZAJ OBRÓBK

- krojenie w plastry, w kostkę, szatkowanie, ucieranie i/lub krojenie w paski owoców, warzyw, suchego pieczywa, sera, orzechów, pieczarek, itp.

CHARAKTERYSTYKA

- umożliwia przygotowywanie od 20 do 400 porcji dziennie
- półokrągły podajnik, który można otworzyć w celu szybkiego i łatwego podawania produktów obiema rękami
- automatyczna funkcja uruchomienia/zatrzymania, zapewniająca szybkie i bezpieczne podawanie produktów
- podłużna przystawka do ciągłego cięcia ogórków, pora, itp.
- dostępny podajnik do krojenia pod kątem - patrz akcesoria
- dzięki zastosowaniu pochyłej konstrukcji podajnik i dźwignia dociskowa znajdują się na wygodnej wysokości, zapewniając ergonomiczną pozycję w trakcie obsługi urządzenia
- metalowe lub wykonane z acetalu albo poliuretanu tarcze tnące wyposażone w ostrza, które można wyjmować w celu wymiany lub zaostrzenia
- uchwyt z tyłu ułatwia przenoszenie
- jedna prędkość

MATERIAŁY

- obudowa urządzenia i podajnik wykonane są z metalu

Indeks	Model	Wymiary mm	Pojemność l	Zasilanie el. V/Hz	Moc kW	Kod	Wydajność kg/min	Waga kg	Cena netto PLN		
00009178	RG-100	425 x 215 x 495	podajnik: 1,65	230 V / 50 Hz	0,25	1002	do 5	16	6 719,-		230/1N
00009179	RG-100	425 x 215 x 495	podajnik: 1,65	400 V /3N/ 50 Hz	0,25	1504	do 5	16	6 793,-		400/3N

AKCESORIA DO SZATKOWNICY RG-100



1076 Wieszak ścienny na trzy tarcze 120,-

Indeks	Model	Cena netto PLN
00009151	1076	120,-

1345 Podajnik do cięcia pod kątem 2 491,-

Indeks	Model	Zastosowanie
00009180	1345	RG-100 / 200

40721 Wózek z pojemnikiem 3 185,-

Indeks	Model
00009183	40721

25270 Podstawa pod maszynę 2 723,-

Indeks	Model	Zastosowanie
00009182	25270	RG-100 / 200 / 250 / 300 / 350

10037 Szczotka mała 25,-

10020 Szczotka duża 46,-

Indeks	Model	Typ	Cena netto PLN
00009429	10037	Szczotka mała	25,-
00026807	10020	Szczotka duża	47,-



1154 Wkładka rurowa z popychaczem 1 463,-

Indeks	Model	Typ	Zastosowanie
00009181	1154	Wkładka rurowa z popychaczem	RG-100 / 200



Zestaw do frytek 1 627,-

Indeks	Model	Typ	Cena netto PLN
00032410	83510	Zestaw do frytek 10x10 mm do CC-34, RG-50, RG-100	1 627,-



Zestaw do kostki 1 428,-

Indeks	Model	Typ	Cena netto PLN
00034207	83548	Tarcze do kostki 8x8 mm i plastry 8mm	1 428,-
00034214	83540	Tarcze do kostki 10x10 mm i plastry 10mm	1 428,-



Tarcza do krojenia z nożem ząbkowanym 629,-

Indeks	Model	Typ	Cena netto PLN
00034213	63505	Do krojenia gotowanego kurczaka, salami, halloumi	629,-



plastry



plastry karbowane



słupki



wiórki



kostki



2 noże
0,5-2 mm
1 nóż
3-10 mm



2 noże
2 mm
1 nóż
3-6 mm

Tarcze do krojenia w plastry

Indeks	Model	Typ	Cena netto PLN
00009646	63159	Plastry 0,5 mm	595,-
00009647	63157	Plastry 1 mm	595,-
00009648	63109	Plastry 1,5 mm	595,-
00009649	63114	Plastry 2 mm	595,-
00009650	63161	Plastry 3 mm	595,-
00009651	63089	Plastry 4 mm	595,-
00009652	63163	Plastry 5 mm	595,-
00009653	63094	Plastry 6 mm	595,-
00009654	63165	Plastry 7 mm	595,-
00009655	63099	Plastry 8 mm	595,-
00009656	86030	Plastry 9 mm	595,-
00009657	63104	Plastry 10 mm	595,-
00022166	83373	Delikatne plastry 15 mm	1 403,-



2 noże
2x2-2x6 mm
1 nóż
3x3-10x10 mm

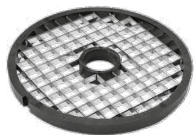
Tarcza do krojenia w słupki

Indeks	Model	Typ	Cena netto PLN
00009641	63122	Słupki 2x2 mm	657,-
00016930	63350	Słupki 3x3 mm	642,-
00010741	63346	Słupki 2x6 mm	642,-
00009659	63128	Słupki 4x4 mm	646,-
00009642	63138	Słupki 6x6 mm	657,-
00009660	63146	Słupki 8x8 mm	646,-
00009661	63154	Słupki 10x10 mm	646,-



Tarcza do plasterów delikatnych

Indeks	Model	Typ	Cena netto PLN
00022166	83373	Delikatne plastry 15 mm	1 403,-



Tarcza do krojenia w kostkę

- tarcze do krojenia w kostkę łączą się wyłącznie z tarczami do krojenia w plastry
- cena obejmuje jedynie tarczę do krojenia w kostkę

Indeks	Model	Typ	Łączą się z	Cena netto PLN
00017522	83290	Kratka do krojenia w kostkę 6x6 mm	Plastry 3-6 mm	957,-
00017573	83291	Kratka do krojenia w kostkę 8x8 mm	Plastry 3-8 mm / Plastry do miękkich warzyw 8 mm	957,-
00017653	83292	Kratka do krojenia w kostkę 10x10 mm	Plastry 3-10 mm / Plastry do miękkich warzyw 8-10 mm	957,-
00018284	83293	Kratka do krojenia w kostkę 12x12 mm	Plastry 3-10 mm / Plastry do miękkich warzyw 8-10 mm	957,-
00022184	83295	Kratka do krojenia w kostkę 15x15 mm	Plastry 3-10 mm / Plastry do miękkich warzyw 8-10 mm	957,-
00018600	83297	Kratka do krojenia w kostkę 20x20 mm	Plastry 3-10 mm / Plastry do miękkich warzyw 8-10 mm	957,-
00018598	83294	Kratka do krojenia w kostkę, niski 12x12 mm	Plastry do miękkich warzyw 12 mm	957,-
00018599	83296	Kratka do krojenia w kostkę, niski 15x15 mm	Delikatne plastry 15 mm / Plastry do miękkich warzyw 12-15 mm	957,-
00018601	83298	Kratka do krojenia w kostkę, niski 20x20 mm	Delikatne plastry 15 mm / Plastry do miękkich warzyw 12-15 mm	957,-

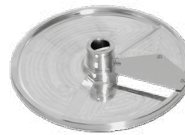
Tarcza do plasterów karbowanych

Indeks	Model	Typ	Cena netto PLN
00016923	63362	Plastry karbowane 2 mm	616,-
00016926	63363	Plastry karbowane 3 mm	616,-
00009658	63141	Plastry karbowane 4 mm	616,-
00016929	63365	Plastry karbowane 5 mm	616,-
00009637	63149	Plastry karbowane 6 mm	616,-



Tarcza do dokładnego rozdrabniania

Indeks	Model	Typ	Cena netto PLN
00009198	83215	Tarcza do dokładnego rozdrabniania, drobna	482,-
00009172	83284	Tarcza do dokładnego rozdrabniania, bardzo drobna	749,-
00009173	83249	Tarcza do ścierania twardego sera	482,-



Tarcza do krojenia miękkich warzyw w plastry

Indeks	Model	Typ	Cena netto PLN
00022185	83375	Plastry do miękkich warzyw 8 mm	831,-
00022342	83364	Plastry do miękkich warzyw 10 mm	831,-
00022186	83385	Plastry do miękkich warzyw 12 mm	831,-
00022343	83383	Plastry do miękkich warzyw 15 mm	831,-



Tarcza do wiórków

Indeks	Model	Typ	Cena netto PLN
00009187	83210	Tarcza do wiórków 1,5 mm	482,-
00009026	83211	Tarcza do wiórków 2 mm	482,-
00009195	83212	Tarcza do wiórków 3 mm	482,-
00009196	83213	Tarcza do wiórków 4,5 mm	482,-
00009027	83216	Tarcza do wiórków 6 mm	482,-
00009197	83214	Tarcza do wiórków 8 mm	482,-
00009171	83272	Tarcza do wiórków 10 mm	482,-



RG-200 Szatkownica

11 220,-

RODZAJ OBRÓBK

- krojenie w plastry, w kostkę, szatkowanie, ucieranie i/lub krojenie w paski owoców, warzyw, suchego pieczywa, sera, orzechów, pieczarek, itp.

CHARAKTERYSTYKA

- umożliwia przygotowywanie do 700 porcji dziennie
- cylindryczny podajnik, który można otworzyć w celu szybkiego i łatwego podawania produktów obiema rękami
- automatyczna funkcja uruchomienia/zatrzymania, zapewniająca szybkie i bezpieczne podawanie produktów
- podłużna przystawka do ciągłego cięcia ogórków, pora, itp.
- dostępny podajnik do krojenia pod kątem - patrz odwrotna strona
- metalowe tarcze tnące wyposażone w ostrza, które można wyjmować w celu wymiany lub zaostrzenia
- dzięki zastosowaniu pochylonej konstrukcji podajnik i dźwignia dociskowa znajdują się na wygodnej wysokości, zapewniając ergonomiczną pozycję w trakcie obsługi urządzenia
- uchwyt z tyłu ułatwia przenoszenie
- jedna prędkość

MATERIAŁY

- obudowa urządzenia i podajnik wykonane są z metalu.

Indeks	Model	Wymiary mm	Pojemność l	Zasilanie el. V/Hz	Moc kW	Kod	Wydajność kg/min	Waga kg	Cena netto PLN		
00009036	RG-200	475 x 215 x 515	podajnik: 3	230 V / 50 Hz	0,25	1204	do 7	18,6	11 220,-		
00028834	RG-200	475 x 215 x 515	podajnik: 3	400 V / 3N / 50 Hz	0,25	12020	do 7	18,6	11 827,-		



AKCESORIA DO SZATKOWNICY RG-200

1076 Wieszak ścienny na trzy tarcze 120,-

Indeks	Model	Cena netto PLN
00009151	1076	120,-



1345 Podajnik do cięcia pod kątem 2 491,-

Indeks	Model	Zastosowanie
00009180	1345	RG-100 / 200

1154 Wkładka rurowa z popychaczem 1 463,-

Indeks	Model	Typ	Zastosowanie
00009181	1154	Wkładka rurowa z popychaczem	RG-100 / 200

40721 Wózek z pojemnikiem 3 185,-

Indeks	Model
00009183	40721

Zestaw do kostki 1 480,-

Indeks	Model	Typ	Cena netto PLN
00034208	83558	Tarcze do kostki 8x8 mm i plastry 8mm	1 480,-
00034212	83550	Tarcze do kostki 10x10 mm i plastry 10mm	1 480,-

25270 Podstawa pod maszynę 2 723,-

Indeks	Model	Zastosowanie
00009182	25270	RG-100 / 200 / 250 / 300 / 350

10037 Szczotka mała 25,-

10020 Szczotka duża 46,-

Indeks	Model	Typ	Cena netto PLN
00009429	10037	Szczotka mała	25,-
00026807	10020	Szczotka duża	47,-



Tarcza do krojenia z nożem ząbkowanym 689,-

Indeks	Model	Typ	Cena netto PLN
00034206	63502	Do krojenia gotowanego kurczaka, salami, halloumi	689,-



plastry



plastry karbowane



słupki



wiórki



kostki



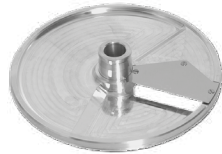
2 noże
0,5-2 mm
1 nóż
3-10 mm



2 noże
2 mm
1 nóż
3-6 mm

Tarcze do krojenia w plastry

Indeks	Model	Typ	Cena netto PLN
00009662	63133	Plastry 0,5 mm	646,-
00009663	63058	Plastry 1 mm	646,-
00009664	63111	Plastry 1,5 mm	646,-
00009665	63116	Plastry 2 mm	646,-
00009667	63162	Plastry 3 mm	646,-
00009668	63091	Plastry 4 mm	646,-
00009669	63164	Plastry 5 mm	646,-
00009673	63096	Plastry 6 mm	646,-
00010125	86028	Plastry 7 mm	642,-
00010047	63101	Plastry 8 mm	642,-
00009680	86036	Plastry 9 mm	646,-
00009681	63106	Plastry 10 mm	646,-
00022167	82519	Delikatne plastry 15 mm	1 169,-
00022168	82395	Plastry standardowe 20 mm	1 169,-



2 noże
2x2-2x6 mm
1 nóż
3x3-10x10 mm

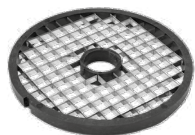
Tarcza do krojenia miękkich warzyw w plastry

Indeks	Model	Typ	Cena netto PLN
00022187	82532	Plastry do miękkich warzyw 8 mm	899,-
00022081	82510	Plastry do miękkich warzyw 10 mm	899,-
00019219	82557	Plastry do miękkich warzyw 12 mm	899,-
00022188	82554	Plastry do miękkich warzyw 15 mm	899,-



Tarcza do dokładnego rozdrabniania

Indeks	Model	Typ	Cena netto PLN
00010752	83428	Tarcza do dokładnego rozdrabniania - drobna	642,-
00010753	83429	Tarcza do dokładnego rozdrabniania - bardzo drobna	642,-
00010754	83430	Tarcza do ścierania twardego sera	642,-



Tarcza do krojenia w kostkę

- tarcze do krojenia w kostkę łączą się wyłącznie z tarczami do krojenia w plastry
- cena obejmuje jedynie tarczę do krojenia w kostkę

Indeks	Model	Typ	Łączą się z	Cena netto PLN
00017522	83290	Kratka do krojenia w kostkę 6x6 mm	Plastry 3-6 mm	957,-
00017573	83291	Kratka do krojenia w kostkę 8x8 mm	Plastry 3-8 mm / Plastry do miękkich warzyw 8 mm	957,-
00017653	83292	Kratka do krojenia w kostkę 10x10 mm	Plastry 3-10 mm / Plastry do miękkich warzyw 8-10 mm	957,-
00018284	83293	Kratka do krojenia w kostkę 12x12 mm	Plastry 3-10 mm / Plastry do miękkich warzyw 8-10 mm	957,-
00022184	83295	Kratka do krojenia w kostkę 15x15 mm	Plastry 3-10 mm / Plastry do miękkich warzyw 8-10 mm	957,-
00018600	83297	Kratka do krojenia w kostkę 20x20 mm	Plastry 3-10 mm / Plastry do miękkich warzyw 8-10 mm	957,-
00018598	83294	Kratka do krojenia w kostkę, niski 12x12 mm	Plastry do miękkich warzyw 12 mm	957,-
00018599	83296	Kratka do krojenia w kostkę, niski 15x15 mm	Delikatne plastry 15 mm / Plastry do miękkich warzyw 12-15 mm	957,-
00018601	83298	Kratka do krojenia w kostkę, niski 20x20 mm	Delikatne plastry 15 mm / Plastry do miękkich warzyw 12-15 mm	957,-

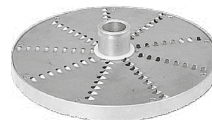
Tarcza do plastrów karbowanych

Indeks	Model	Typ	Cena netto PLN
00016921	63352	Plastry karbowane 2 mm	673,-
00016924	63353	Plastry karbowane 3 mm	673,-
00009682	63117	Plastry karbowane 4 mm	673,-
00016927	63355	Plastry karbowane 5 mm	673,-
00009683	63177	Plastry karbowane 6 mm	673,-



Tarcza do krojenia w słupki

Indeks	Model	Typ	Cena netto PLN
00009684	63132	Słupki 2x2 mm	726,-
00016931	63351	Słupki 3x3 mm	726,-
00010742	63347	Słupki 2x6 mm	726,-
00009685	63130	Słupki 4x4 mm	726,-
00009686	63140	Słupki 6x6 mm	726,-
00009687	63148	Słupki 8x8 mm	726,-
00009688	63156	Słupki 10x10 mm	726,-



Tarcza do wiórków

Indeks	Model	Typ	Cena netto PLN
00010743	83421	Tarcza do wiórków 1,5 mm	642,-
00010744	83422	Tarcza do wiórków 2 mm	642,-
00010745	83423	Tarcza do wiórków 3 mm	642,-
00010746	83424	Tarcza do wiórków 4,5 mm	642,-
00010749	83425	Tarcza do wiórków 6 mm	642,-
00010750	83426	Tarcza do wiórków 8 mm	642,-
00010751	83427	Tarcza do wiórków 10 mm	642,-



RG-250	Szatkownica 230 V	15 161,-
RG-250	Szatkownica 400 V	15 161,-
RG-250 diwash	Szatkownica 230 V	17 603,-
RG-250 diwash	Szatkownica 400 V	17 603,-

RODZAJ OBRÓBK

- krojenie w plastry, w kostkę, szatkowanie, ucieranie i/lub krojenie w paski owoców, warzyw, suchego pieczywa, sera, orzechów, pieczarek, itp.

CHARAKTERYSTYKA

- umożliwiona przygotowywanie od 50 do 800 porcji dziennie
- cylindryczny podajnik, który można otworzyć w celu szybkiego i łatwego podawania produktów obiema rękami
- automatyczna funkcja uruchomienia/zatrzymania, zapewniająca szybkie i bezpieczne podawanie produktów
- podłużna przystawka do ciągłego cięcia ogórków, pora, itp.
- wyjątkowo mocna dźwignia dociskowa umożliwia łatwe przetwarzanie nawet większych produktów oraz produktów wymagających nacisku przy podawaniu, takich jak kapusta, marchew, ser, itp.
- dzięki zastosowaniu pochyłej konstrukcji podajnik i dźwignia dociskowa znajdują się na wygodnej wysokości, zapewniając ergonomiczną pozycję w trakcie obsługi urządzenia
- uchwyt dźwigni dociskowej „Halldo ErgoLoop” w kształcie pętli dookoła cylindrycznego podajnika pozwala na wygodne i ergonomiczne operowanie dwiema rękami
- metalowe tarcze tnące wyposażone w ostrza, które można wyjmować w celu wymiany lub zaostrzenia
- solidny uchwyt z tyłu urządzenia i uchwyt przy wylocie umożliwiają łatwe i bezpieczne przeniesienie urządzenia
- model stacjonarny
- jedna prędkość

MATERIAŁY

- obudowa urządzenia i podajnik wykonane są z metalu
- szatkownice diwash - możliwość mycia wszystkich wyjmowanych części w zmywarce

Indeks	Model	Wymiary mm	Pojemność l	Zasilanie el. V/Hz	Moc kW	Kod	Wydajność kg/min	Waga kg	Cena netto PLN
00009206	RG-250	450 x 285 x 586	podajnik: 4	230 V / 50 Hz	0,55	25005	do 8	22	15 161,-
00009205	RG-250	450 x 285 x 586	podajnik: 4	400 V / 3N/ 50 Hz	0,55	25021	do 8	22	15 161,-
00028713	RG-250 diwash	450 x 285 x 586	podajnik: 4	230 V / 50 Hz	0,55	25050	do 8	22	17 603,-
00028565	RG-250 diwash	450 x 285 x 586	podajnik: 4	400 V / 3N/ 50 Hz	0,55	25060	do 8	22	17 603,-



AKCESORIA DO SZATKOWNICY RG-250

1076 Wieszak ścienny na trzy tarcze 120,-

Indeks	Model	Cena netto PLN
00009151	1076	120,-

40721 Wózek z pojemnikiem 3 185,-

Indeks	Model
00009183	40721

25270 Podstawa pod maszynę 2 723,-

Indeks	Model	Zastosowanie
00009182	25270	RG-100 / 200 / 250 / 300 / 350

10037 Szczotka mała 25,-

10020 Szczotka duża 46,-

Indeks	Model	Typ	Cena netto PLN
00009429	10037	Szczotka mała	25,-
00026807	10020	Szczotka duża	47,-



Zestaw do kostki 1 480,-

Indeks	Model	Typ	Cena netto PLN
00034208	83558	Tarcze do kostki 8x8 mm i plastry 8mm	1 480,-
00034212	83550	Tarcze do kostki 10x10 mm i plastry 10mm	1 480,-



Tarcza do krojenia z nożem ząbkowanym 689,-

Indeks	Model	Typ	Cena netto PLN
00034206	63502	Do krojenia gotowanego kurczaka, salami, halloumi	689,-



Zestaw do frytek 1 673,-

Indeks	Model	Typ	Cena netto PLN
00032411	83520	Zestaw do frytek 10x10 mm	1 673,-



plastry



plastry karbowane



słupki



wiórki



kostki



frytki



2 noże
0,5-2 mm
1 nóż
3-10 mm

Tarcze do krojenia w plastry

Indeks	Model	Typ	Cena netto PLN
00009662	63133	Plastry 0,5 mm	646,-
00009663	63058	Plastry 1 mm	646,-
00009664	63111	Plastry 1,5 mm	646,-
00009665	63116	Plastry 2 mm	646,-
00009667	63162	Plastry 3 mm	646,-
00009668	63091	Plastry 4 mm	646,-
00009669	63164	Plastry 5 mm	646,-
00009673	63096	Plastry 6 mm	646,-
00010125	86028	Plastry 7 mm	642,-
00010047	63101	Plastry 8 mm	642,-
00009680	86036	Plastry 9 mm	646,-
00009681	63106	Plastry 10 mm	646,-
00022167	82519	Delikatne plastry 15 mm	1 169,-
00022168	82395	Plastry standardowe 20 mm	1 169,-



2 noże
2x2-2x6 mm
1 nóż
3x3-10x10 mm

Tarcza do krojenia w słupki

Indeks	Model	Typ	Cena netto PLN
00009684	63132	Słupki 2x2 mm	726,-
00016931	63351	Słupki 3x3 mm	726,-
00010742	63347	Słupki 2x6 mm	726,-
00009685	63130	Słupki 4x4 mm	726,-
00009686	63140	Słupki 6x6 mm	726,-
00009687	63148	Słupki 8x8 mm	726,-
00009688	63156	Słupki 10x10 mm	726,-



Kratka do frytek

Indeks	Model	Typ	Cena netto PLN
00025226	86510	Tarcza do frytek - plastry 10 mm	1 284,-



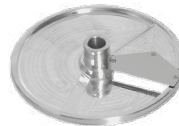
Tarcza do krojenia w kostkę

- tarcze do krojenia w kostkę łączą się wyłącznie z tarczami do krojenia w plastry
- cena obejmuje jedynie tarczę do krojenia w kostkę

Indeks	Model	Typ	Łączą się z	Cena netto PLN
00017522	83290	Kratka do krojenia w kostkę 6x6 mm	Plastry 3-6 mm	957,-
00017573	83291	Kratka do krojenia w kostkę 8x8 mm	Plastry 3-8 mm / Plastry do miękkich warzyw 8 mm	957,-
00017653	83292	Kratka do krojenia w kostkę 10x10 mm	Plastry 3-10 mm / Plastry do miękkich warzyw 8-10 mm	957,-
00018284	83293	Kratka do krojenia w kostkę 12x12 mm	Plastry 3-10 mm / Plastry do miękkich warzyw 8-10 mm	957,-
00022184	83295	Kratka do krojenia w kostkę 15x15 mm	Plastry 3-10 mm / Plastry do miękkich warzyw 8-10 mm	957,-
00018600	83297	Kratka do krojenia w kostkę 20x20 mm	Plastry 3-10 mm / Plastry do miękkich warzyw 8-10 mm	957,-
00018598	83294	Kratka do krojenia w kostkę, niski 12x12 mm	Plastry do miękkich warzyw 12 mm	957,-
00018599	83296	Kratka do krojenia w kostkę, niski 15x15 mm	Delikatne plastry 15 mm / Plastry do miękkich warzyw 12-15 mm	957,-
00018601	83298	Kratka do krojenia w kostkę, niski 20x20 mm	Delikatne plastry 15 mm / Plastry do miękkich warzyw 12-15 mm	957,-
00022189	83299	Kratka do krojenia w kostkę, X-niski 20x20 mm do RG-250	-	957,-

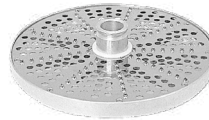
Tarcza do plastrów karbowanych

Indeks	Model	Typ	Cena netto PLN
00016921	63352	Plastry karbowane 2 mm	673,-
00016924	63353	Plastry karbowane 3 mm	673,-
00009682	63117	Plastry karbowane 4 mm	673,-
00016927	63355	Plastry karbowane 5 mm	673,-
00009683	63177	Plastry karbowane 6 mm	673,-



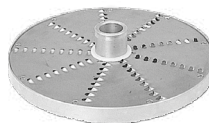
Tarcza do krojenia miękkich warzyw w plastry

Indeks	Model	Typ	Cena netto PLN
00022187	82532	Plastry do miękkich warzyw 8 mm	899,-
00022081	82510	Plastry do miękkich warzyw 10 mm	899,-
00019219	82557	Plastry do miękkich warzyw 12 mm	899,-
00022188	82554	Plastry do miękkich warzyw 15 mm	899,-



Tarcza do dokładnego rozdrabniania

Indeks	Model	Typ	Cena netto PLN
00010752	83428	Tarcza do dokładnego rozdrabniania - drobna	642,-
00010753	83429	Tarcza do dokładnego rozdrabniania - bardzo drobna	642,-
00010754	83430	Tarcza do ścierania twardego sera	642,-



Tarcza do wiórków

Indeks	Model	Typ	Cena netto PLN
00010743	83421	Tarcza do wiórków 1,5 mm	642,-
00010744	83422	Tarcza do wiórków 2 mm	642,-
00010745	83423	Tarcza do wiórków 3 mm	642,-
00010746	83424	Tarcza do wiórków 4,5 mm	642,-
00010749	83425	Tarcza do wiórków 6 mm	642,-
00010750	83426	Tarcza do wiórków 8 mm	642,-
00010751	83427	Tarcza do wiórków 10 mm	642,-



plastry



plastry karbowane



słupki



wiórki



kostki



frytki



RG-350 Szatkownica + ręczna przystawka 22 562,-

RODZAJ OBRÓBKI

- krojenie w plastry, w kostkę, szatkowanie, ucieranie i/lub krojenie w paski owoców, warzyw, suchego pieczywa, sera, orzechów, pieczarek, itp.

CHARAKTERYSTYKA

- umożliwia przygotowywanie od 400 do 1 200 porcji dziennie
- cylindryczny podajnik, który można otworzyć w celu szybkiego i łatwego podawania produktów obiema rękami
- automatyczna funkcja uruchomienia/zatrzymania, zapewniająca szybkie i bezpieczne podawanie produktów
- podłużna przystawka do ciągłego cięcia ogórków, pora, itp.
- wyjątkowo mocna dźwignia dociskowa umożliwia łatwe przetwarzanie nawet większych produktów oraz produktów wymagających nacisku przy podawaniu, takich jak kapusta, marchew, ser, itp.
- dzięki zastosowaniu pochylonej konstrukcji podajnik i dźwignia dociskowa znajdują się na wygodnej wysokości, zapewniając ergonomiczną pozycję w trakcie obsługi urządzenia
- uchwyt dźwigni dociskowej „Halde ErgoLoop” w kształcie pętli dookoła cylindrycznego podajnika pozwala na wygodne i ergonomiczne operowanie dwiema rękami
- metalowe tarcze tnące wyposażone w ostrza, które można wyjmować w celu wymiany lub zaostrzenia
- uchwyt do podnoszenia umieszczony z przodu i z tyłu urządzenia ułatwia przenoszenie
- model stacjonarny
- jedna prędkość

MATERIAŁY

- obudowa urządzenia i podajnik wykonane są z metalu
- przystawka do ciągłego podawania wykonana jest ze stali
- nierdzewnej

Indeks	Model	Wymiary mm	Pojemność l	Zasilanie el. V/Hz	Moc kW	Kod	Wydajność kg/min	Opcjonalne wyposażenie	Waga kg	Cena netto PLN		
00009248	RG-350	540 x 325 x 735	podajnik: 5,7	230 V / 50 Hz	0,75	40941	12	ręczny	32	22 562,-		230/1N
00009247	RG-350	540 x 325 x 735	podajnik: 5,7	400 V / 3N / 50 Hz	0,75	40940	12	ręczny	32	22 562,-		400/3N

AKCESORIA DO SZATKOWNICY RG-350



40721 Wózek z pojemnikiem 3 099,-

Indeks	Model	
00009183	40721	



25270 Podstawa pod maszynę 2 649,-

Indeks	Model	Zastosowanie
00009182	25270	RG-100 / 200 / 250 / 300 / 350

10037 Szczotka mała 25,-

10020 Szczotka duża 46,-



Indeks	Model	Typ	Cena netto PLN
00009429	10037	Szczotka mała	25,-
00026807	10020	Szczotka duża	47,-



Zestaw do kostki 3 512,-

Indeks	Model	Typ	Cena netto PLN
00034211	83568	Tarcze do kostki 8x8 mm i plastry 8mm	3 512,-
00034215	83560	Tarcze do kostki 10x10 mm i plastry 10mm	3 512,-



Tarcza do krojenia z nożem ząbkowanym 1 282,-

Indeks	Model	Typ	Cena netto PLN
00034209	63503	Do krojenia gotowanego kurczaka, salami, halloumi	1 282,-



2 noże
0,5-2 mm
1 nóż
3-10 mm

Tarcze do krojenia w plastry

Indeks	Model	Typ	Cena netto PLN
00009689	63082	Plastry 0,5 mm	1 230,-
00009690	63081	Plastry 1 mm	1 230,-
00009691	63023	Plastry 1,5 mm	1 230,-
00009692	63026	Plastry 2 mm	1 230,-
00009693	63045	Plastry 3 mm	1 230,-
00009694	63056	Plastry 4 mm	1 230,-
00009695	63083	Plastry 5 mm	1 230,-
00009696	63046	Plastry 6 mm	1 230,-
00009697	63084	Plastry 7 mm	1 230,-
00009698	63042	Plastry 8 mm	1 230,-
00009699	63085	Plastry 9 mm	1 230,-
00009700	63033	Plastry 10 mm	1 230,-
00022169	62320	Delikatne plastry 14 mm	2 028,-
00018602	62322	Delikatne plastry 20 mm	2 018,-



Tarcze do krojenia w plastry WW

Indeks	Model	Typ	Cena netto PLN
00025582	65040	Plastry WW 2 mm	1 873,-
00028826	65045	Plastry WW 3 mm	1 873,-
00025583	65041	Plastry WW 4 mm	1 873,-
00024845	65042	Plastry WW 6 mm	1 873,-
00025584	65043	Plastry WW 8 mm	1 873,-
00025581	65044	Plastry WW 10 mm	1 873,-
00024846	65018	Plastry WW 12 mm	1 873,-
00025039	65021	Plastry WW 15 mm	1 873,-
00024430	65024	Plastry WW 20 mm	1 873,-



Tarcza do dokładnego rozdrabniania

Indeks	Model	Typ	Cena netto PLN
00010765	62637	Tarcza do dokładnego rozdrabniania - drobna	1 230,-
00010766	62638	Tarcza do dokładnego rozdrabniania - bardzo drobna	1 230,-
00010767	62639	Tarcza do ścierania twardego sera	1 230,-



Kratka do frytek

Indeks	Model	Typ	Cena netto PLN
00022172	37176	Kratka do frytek RG-400i	2 607,-



Kratka do krojenia w kostkę

- tarcze do krojenia w kostkę łączą się wyłącznie z tarczami do krojenia w plastry
- cena obejmuje jedynie tarczę do krojenia w kostkę

Indeks	Model	Typ	Łączą się z	Cena netto PLN
00021682	37177	Kostka 6x6 mm do RG-350, RG-300i, RG-400i	Plastry 3-6 mm / Plastry WW 4-6 mm	2 607,-
00022174	37178	Kostka 8x8 mm do RG-350, RG-300i, RG-400i	Plastry 3-8 mm / Plastry do miękkich warzyw 8 mm / Plastry WW 4-8 mm	2 607,-
00021685	37179	Kostka 10x10 mm do RG-350, RG-300i, RG-400i	Plastry 3-10 mm / Plastry do miękkich warzyw 8-10 mm / Plastry WW 4-10 mm	2 607,-
00022175	37180	Kostka 12x12 mm do RG-350, RG-300i, RG-400i	Plastry 3-10 mm / Plastry do miękkich warzyw 8-10 mm / Plastry WW 4-10 mm	2 607,-
00022039	37182	Kostka 15x15 mm do RG-350, RG-300i, RG-400i	Plastry 3-10 mm / Plastry do miękkich warzyw 8-10 mm / Plastry WW 4-10 mm	2 607,-
00022176	37184	Kostka 20x20 mm do RG-350, RG-300i, RG-400i	Plastry 3-10 mm / Plastry do miękkich warzyw 8-10 mm / Plastry WW 4-10 mm	2 607,-
00022179	37181	Kostka 12x12 mm LOW do RG-350, RG-300i, RG-400i	Plastry do miękkich warzyw 12 mm / Plastry WW 12 mm	2 607,-
00022180	37183	Kostka 15x15 mm LOW do RG-350, RG-300i, RG-400i	Plastry do miękkich warzyw 12-15 mm / Plastry WW 12-15 mm	2 607,-
00021683	37185	Kostka 20x20 mm LOW do RG-350, RG-300i, RG-400i	Plastry do miękkich warzyw 12-15 mm / Plastry WW 12-20 mm	2 607,-
00022178	37186	Kostka 25x25 mm do RG-350, RG-300i, RG-400i	Plastry 3-10 mm / Plastry do miękkich warzyw 8-10 mm / Plastry WW 4-10 mm	2 607,-
00022181	37187	Kostka 25x25 mm LOW do RG-400i	Plastry do miękkich warzyw 12-15 mm / Plastry WW 12-20 mm	2 607,-



Tarcza do plasterów karbowanych

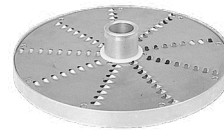
Indeks	Model	Typ	Cena netto PLN
00016925	63343	Plastry karbowane 3 mm	1 288,-
00009701	63074	Plastry karbowane 4 mm	1 288,-
00016928	63345	Plastry karbowane 5 mm	1 288,-
00009702	63039	Plastry karbowane 6 mm	1 288,-



2 noże
2x2-2x6 mm
1 nóż
3x3-10x10 mm

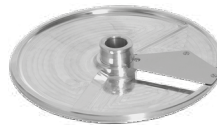
Tarcza do krojenia w słupki

Indeks	Model	Typ	Cena netto PLN
00028928	63212	Słupki 2x2 mm	1 265,-
00029707	63218	Słupki 2x6 mm	1 265,-
00016932	63349	Słupki 3x3 mm	1 265,-
00009704	63061	Słupki 4x4 mm	1 265,-
00009705	63065	Słupki 6x6 mm	1 265,-
00009706	63073	Słupki 8x8 mm	1 265,-
00009707	63080	Słupki 10x10 mm	1 265,-



Tarcza do wiórków

Indeks	Model	Typ	Cena netto PLN
00010758	62630	Tarcza do wiórków 1,5 mm	1 230,-
00010759	62631	Tarcza do wiórków 2 mm	1 230,-
00010760	62632	Tarcza do wiórków 3 mm	1 230,-
00010761	62633	Tarcza do wiórków 4,5 mm	1 230,-
00010762	62634	Tarcza do wiórków 6 mm	1 230,-
00010763	62635	Tarcza do wiórków 8 mm	1 230,-
00010764	62636	Tarcza do wiórków 10 mm	1 230,-



Tarcza do krojenia miękkich warzyw w plastry

Indeks	Model	Typ	Cena netto PLN
00022182	62573	Plastry do miękkich warzyw 8 mm	1 310,-
00019331	62575	Plastry do miękkich warzyw 10 mm	1 304,-
00022183	62577	Plastry do miękkich warzyw 12 mm	1 310,-
00021603	62579	Plastry do miękkich warzyw 15 mm	1 310,-



plastry



plastry karbowane



słupki



wiórki



kostki



frytki



RG-300i/1 Szatkownica z przystawką do ciągłego podawania

45 033,-

RG-300i/2 Szatkownica z ręczną przystawką dociskową

39 367,-

RODZAJ OBRÓBK

- krojenie w plastry, w kostkę, wiórki, frytki, słupki, plastry karbowane szatkowanie, krojenie w paski
- do owoców, warzyw, suchego pieczywa, sera, orzechów, pieczarek, itp.

CHARAKTERYSTYKA

- umożliwia przygotowywanie od 500 do 3 000 porcji dziennie
- kompletny system przygotowywania żywności, pozwalający na maksymalnie szybkie przetwarzanie różnych surowców, przy zachowaniu ergonomii i maksymalnym zredukowaniu wysiłku fizycznego
- przystawka do ciągłego podawania umożliwia ciągłe krojenie ziemniaków, cebuli, pieczarek itp.
- pneumatyczna przystawka dociskowa do automatycznego podawania kapusty, sałaty, sera, marchwi i innych artykułów spożywczych wymagających dociskania przy podawaniu
- silny dźwigniowy ręczny podajnik dociskowy do łatwego przygotowywania artykułów wymagających docisku przy podawaniu – jak kapusta, marchew, ser itp.
- podajnik tulejowy z czterema tulejami o różnej średnicy umożliwia ciągłe krojenie ogórków, porów, pomidorów, owoców cytrusowych itp.
- automatyczna funkcja uruchamiania/zatrzymywania pozwala na szybkie i bezpieczne podawanie
- metalowe tarcze tnące wyposażone w ostrza, które można wyjmować w celu wymiany lub zaostrenia
- dwa koła umieszczone z tyłu i uchwyt z przodu umożliwiają łatwe przenoszenie
- model podłogowy

MATERIAŁY

- obudowa urządzenia, cylindryczne podajniki i przystawki wykonane są ze stali nierdzewnej.

Indeks	Model	Wymiary mm	Pojemność l	Moc kW	Prędkość obr./min	Wydajność kg/min	Waga kg	Cena netto PLN
00028829	RG-300i/1	600 x 490 x 980 - 1240 (zależnie od konfiguracji)	cylinder: 23	0,75	280	do 40	48	45 033,-
00028566	RG-300i/2	600 x 490 x 980 - 1240 (zależnie od konfiguracji)	cylinder: 23	0,75	280	do 40	48,8	39 367,-



Podajnik ręczny

– minimalny wysiłek dzięki efektowi dźwigni. Nadaje się do wszystkich rodzajów produktów. Konstrukcja wykorzystuje efekt dźwigni, co ułatwia także przygotowywanie twardych produktów. Wbudowany podajnik do długich warzyw ułatwia przygotowanie długich, cienkich produktów. W celu bezpiecznej i szybkiej pracy maszyna zatrzymuje się po otwarciu podajnika i uruchamia się automatycznie po zakryciu otworu cylindra podajnika.



Wkładka 4-tulejowa

– do długich i cienkich produktów
– Do łatwego cięcia długich i cienkich produktów, okrągłych produktów pod określonym kątem i pęczków świeżych ziół stosuje się wkładkę 4-tulejową. Podczas korzystania z wkładki 4-tulejowej maszyna pracuje w sposób ciągły, ponieważ narzędzie tnące jest stale ostnionym podajnikiem.



Podajnik do pracy ciągłej

– praca ciągła, napełnianie w dużych pojemnikach. Pozwala na ciągłe napełnianie wiaderki przede wszystkim do przygotowywania niedużych, okrągłych produktów. Zapewnia to bardzo wysoką wydajność, ponieważ maszyna pracuje w sposób ciągły, grawitacyjnie popychając produkt w dół w kierunku narzędzia tnącego. RG-300i z tym podajnikiem pozwala na wyjątkową oszczędność czasu.



Tarcza do krojenia z nożem ząbkowanym 1 282,-

Indeks	Model	Typ	Cena netto PLN
00034209	63503	Do krojenia gotowanego kurczaka, salami, halloumi	1 282,-

Indeks	Model	Typ	Opis	Cena netto PLN
00028715	47505	Wkładka 4-tulejowa	Zawiera dwa popychacze. Należy stosować z cylindrem podawczym 47129	6 729,-
00028728	47129	Cylinder podawczy	Używać z podajnikiem 47505	8 943,-



Zestaw do kostki 3 512,-

Indeks	Model	Typ	Cena netto PLN
00034211	83568	Tarcze do kostki 8x8 mm i plastry 8mm	3 512,-
00034215	83560	Tarcze do kostki 10x10 mm i plastry 10mm	3 512,-



2 noże
0,5-2 mm
1 nóż
3-10 mm

Tarcze do krojenia w plastry

Indeks	Model	Typ	Cena netto PLN
00009689	63082	Plastry 0,5 mm	1 230,-
00009690	63081	Plastry 1 mm	1 230,-
00009691	63023	Plastry 1,5 mm	1 230,-
00009692	63026	Plastry 2 mm	1 230,-
00009693	63045	Plastry 3 mm	1 230,-
00009694	63056	Plastry 4 mm	1 230,-
00009695	63083	Plastry 5 mm	1 230,-
00009696	63046	Plastry 6 mm	1 230,-
00009697	63084	Plastry 7 mm	1 230,-
00009698	63042	Plastry 8 mm	1 230,-
00009699	63085	Plastry 9 mm	1 230,-
00009700	63033	Plastry 10 mm	1 230,-
00022169	62320	Delikatne plastry 14 mm	2 028,-
00018602	62322	Delikatne plastry 20 mm	2 018,-



Tarcze do krojenia w plastry WW

Indeks	Model	Typ	Cena netto PLN
00025582	65040	Plastry WW 2 mm	1 873,-
00028826	65045	Plastry WW 3 mm	1 873,-
00025583	65041	Plastry WW 4 mm	1 873,-
00024845	65042	Plastry WW 6 mm	1 873,-
00025584	65043	Plastry WW 8 mm	1 873,-
00025581	65044	Plastry WW 10 mm	1 873,-
00024846	65018	Plastry WW 12 mm	1 873,-
00025039	65021	Plastry WW 15 mm	1 873,-
00024430	65024	Plastry WW 20 mm	1 873,-



Tarcza do dokładnego rozdrabniania

Indeks	Model	Typ	Cena netto PLN
00010765	62637	Tarcza do dokładnego rozdrabniania - drobna	1 230,-
00010766	62638	Tarcza do dokładnego rozdrabniania - bardzo drobna	1 230,-
00010767	62639	Tarcza do ścierania twardego sera	1 230,-



Kratka do frytek

Indeks	Model	Typ	Cena netto PLN
00022172	37176	Kratka do frytek RG-400i	2 607,-



Kratka do krojenia w kostkę

- tarcze do krojenia w kostkę łączą się wyłącznie z tarczami do krojenia w plastry
- cena obejmuje jedynie tarczę do krojenia w kostkę

Indeks	Model	Typ	Łączą się z	Cena netto PLN
00021682	37177	Kostka 6x6 mm do RG-350, RG-300i, RG-400i	Plastry 3-6 mm / Plastry WW 4-6 mm	2 607,-
00022174	37178	Kostka 8x8 mm do RG-350, RG-300i, RG-400i	Plastry 3-8 mm / Plastry do miękkich warzyw 8 mm / Plastry WW 4-8 mm	2 607,-
00021685	37179	Kostka 10x10 mm do RG-350, RG-300i, RG-400i	Plastry 3-10 mm / Plastry do miękkich warzyw 8-10 mm / Plastry WW 4-10 mm	2 607,-
00022175	37180	Kostka 12x12 mm do RG-350, RG-300i, RG-400i	Plastry 3-10 mm / Plastry do miękkich warzyw 8-10 mm / Plastry WW 4-10 mm	2 607,-
00022039	37182	Kostka 15x15 mm do RG-350, RG-300i, RG-400i	Plastry 3-10 mm / Plastry do miękkich warzyw 8-10 mm / Plastry WW 4-10 mm	2 607,-
00022176	37184	Kostka 20x20 mm do RG-350, RG-300i, RG-400i	Plastry 3-10 mm / Plastry do miękkich warzyw 8-10 mm / Plastry WW 4-10 mm	2 607,-
00022179	37181	Kostka 12x12 mm LOW do RG-350, RG-300i, RG-400i	Plastry do miękkich warzyw 12 mm / Plastry WW 12 mm	2 607,-
00022180	37183	Kostka 15x15 mm LOW do RG-350, RG-300i, RG-400i	Plastry do miękkich warzyw 12-15 mm / Plastry WW 12-15 mm	2 607,-
00021683	37185	Kostka 20x20 mm LOW do RG-350, RG-300i, RG-400i	Plastry do miękkich warzyw 12-15 mm / Plastry WW 12-20 mm	2 607,-
00022178	37186	Kostka 25x25 mm do RG-350, RG-300i, RG-400i	Plastry 3-10 mm / Plastry do miękkich warzyw 8-10 mm / Plastry WW 4-10 mm	2 607,-
00022181	37187	Kostka 25x25 mm LOW do RG-350, RG-300i, RG-400i	Plastry do miękkich warzyw 12-15 mm / Plastry WW 12-20 mm	2 607,-



Tarcza do plastrów karbowanych

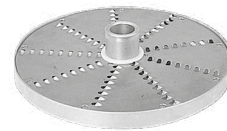
Indeks	Model	Typ	Cena netto PLN
00016925	63343	Plastry karbowane 3 mm	1 288,-
00009701	63074	Plastry karbowane 4 mm	1 288,-
00016928	63345	Plastry karbowane 5 mm	1 288,-
00009702	63039	Plastry karbowane 6 mm	1 288,-



2 noże
2x2-2x6 mm
1 nóż
3x3-10x10 mm

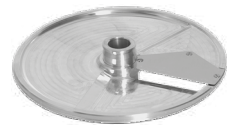
Tarcza do krojenia w słupki

Indeks	Model	Typ	Cena netto PLN
00028928	63212	Słupki 2x2 mm	1 265,-
00029707	63218	Słupki 2x6 mm	1 265,-
00016932	63349	Słupki 3x3 mm	1 265,-
00009704	63061	Słupki 4x4 mm	1 265,-
00009705	63065	Słupki 6x6 mm	1 265,-
00009706	63073	Słupki 8x8 mm	1 265,-
00009707	63080	Słupki 10x10 mm	1 265,-



Tarcza do wiórków

Indeks	Model	Typ	Cena netto PLN
00010758	62630	Tarcza do wiórków 1,5 mm	1 230,-
00010759	62631	Tarcza do wiórków 2 mm	1 230,-
00010760	62632	Tarcza do wiórków 3 mm	1 230,-
00010761	62633	Tarcza do wiórków 4,5 mm	1 230,-
00010762	62634	Tarcza do wiórków 6 mm	1 230,-
00010763	62635	Tarcza do wiórków 8 mm	1 230,-
00010764	62636	Tarcza do wiórków 10 mm	1 230,-



Tarcza do krojenia miękkich warzyw w plastry

Indeks	Model	Typ	Cena netto PLN
00022182	62573	Plastry do miękkich warzyw 8 mm	1 310,-
00019331	62575	Plastry do miękkich warzyw 10 mm	1 304,-
00022183	62577	Plastry do miękkich warzyw 12 mm	1 310,-
00021603	62579	Plastry do miękkich warzyw 15 mm	1 310,-

10037 Szczotka mała

10020 Szczotka duża



Indeks	Model	Typ	Cena netto PLN
00009429	10037	Szczotka mała	25,-
00026807	10020	Szczotka duża	47,-



plastry



plastry karbowane



słupki



wiórki



kostki



frytki



RG-400i/1 Szatkownica z przystawką do ciągłego podawania 62 717,-

RG-400i/2 Szatkownica z ręczną przystawką dociskową 58 964,-

RG-400i/3 Szatkownica z pneumatyczną przystawką dociskową 99 851,-

RG-400i/4 Szatkownica z wkładką 4-tulejową 59 590,-

RODZAJ OBRÓBK

- krojenie w plastry, w kostkę, szatkowanie, ucieranie i/lub krojenie w paski owoców, warzyw, suchego pieczywa, sera, orzechów, pieczarek, itp.

CHARAKTERYSTYKA

- umożliwiała przygotowywanie od 500 do 3 000 porcji dziennie
- kompletny system przygotowywania żywności, pozwalający na maksymalnie szybkie przetwarzanie różnych surowców, przy zachowaniu ergonomii i maksymalnym zredukowaniu wysiłku fizycznego
- przystawka do ciągłego podawania umożliwia ciągłe krojenie ziemniaków, cebuli, pieczarek itp.
- pneumatyczna przystawka dociskowa do automatycznego podawania kapusty, sałaty, sera, marchwi i innych artykułów spożywczych wymagających dociskania przy podawaniu
- silny dźwigniowy ręczny podajnik dociskowy do łatwego przygotowywania artykułów wymagających docisku przy podawaniu – jak kapusta, marchew, ser itp.
- podajnik tulejowy z czterem tulejami o różnej średnicy umożliwia ciągłe krojenie ogórków, porów, pomidorów, owoców cytrusowych itp.
- automatyczna funkcja uruchamiania/zatrzymywania pozwala na szybkie i bezpieczne podawanie
- metalowe tarcze tnące wyposażone w ostrza, które można wyjmować w celu wymiany lub zaostrenia
- dwa koła umieszczone z tyłu i uchwyt z przodu umożliwiają łatwe przenoszenie
- model podłogowy

MATERIAŁY

- obudowa urządzenia, cylindryczne podajniki i przystawki wykonane są ze stali nierdzewnej

Wszystkie nowe RG-400i będą fabrycznie wyposażone w tackę (tray) nr katalogowy 37041, która umożliwiała stosowanie tarcz do kostki z RG-350/300i. Klienci, którzy będą chcieli dokupić tarcze kostkujące do maszyn RG-400i zakupionych przed tą zmianą będą mogli je zamawiać do czasu wyczerpania magazynu, lub zakupić tackę w cenie 1475 zł, co umożliwi montaż tarcz kostkujących z RG-350/300i

RG-400i - elementy składowe*

Indeks	Model	Opis	Cena netto PLN
00022205	37062	RG-400i - podstawa urządzenia	42 989,-
00022206	37091	Podajnik do podawania ciągłego Zawiera cylinder podawczy	20 019,-
00022207	37063	Cylinder podawczy A Używać z podajnikiem 37105, 37060 lub 37106	9 750,-
00022208	37202	Cylinder podawczy B Używać z podajnikiem 37105, 37060 lub 37106	9 750,-
00022209	37060	Przystawka dociskowa obsługiwana ręcznie, Ergo Loop Należy stosować ze cylindrem podawczym 37063 lub 37202	6 870,-
00022210	37105	Wkładka 4-tulejowa, zawiera dwa popychacze Należy stosować ze cylindrem podawczym 37063 lub 37202	7 450,-
00022211	37106	Przystawka dociskowa, pneumatyczna. Stosować z cylindrem podawczym 37063 lub 37202 i sprężarką (10351)	22 926,-
00031922	37691	Podajnik do sera Zawiera cylinder podawczy	20 807,-

* konfiguracja elementów składowych uzależniona od konfiguracji urządzenia

Indeks	Model	Wymiary mm	Pojemność l	Moc kW	Prędkość obr./min	Wydajność kg/min	Waga kg	Cena netto PLN
00022201	RG-400i/1	715 x 580 x 1210 - 1690 (zależnie od konfiguracji)	cylinder: 9	1,5	200 / 400	do 40	75	62 717,-
00022202	RG-400i/2	715 x 580 x 1210 - 1690 (zależnie od konfiguracji)	cylinder: 9	1,5	200 / 400	do 40	70,5	58 964,-
00022203	RG-400i/3	715 x 580 x 1210 - 1690 (zależnie od konfiguracji)	cylinder: 9	1,5	200 / 400	do 40	75	99 851,-
00022204	RG-400i/4	715 x 580 x 1210 - 1690 (zależnie od konfiguracji)	cylinder: 9	1,5	200 / 400	do 40	68	59 590,-



Tarcza do krojenia z nożem ząbkowanym 1 282,-

Indeks	Model	Typ	Cena netto PLN
00034209	63503	Do krojenia gotowanego kurczaka, salami, halloumi	1 282,-



Zestaw do kostki 3 512,-

Indeks	Model	Typ	Cena netto PLN
00034211	83568	Tarcze do kostki 8x8 mm i plastry 8mm	3 512,-
00034215	83560	Tarcze do kostki 10x10 mm i plastry 10mm	3 512,-



2 noże
0,5-2 mm
1 nóż
3-10 mm

Tarcze do krojenia w plastry

Indeks	Model	Typ	Cena netto PLN
00009689	63082	Plastry 0,5 mm	1 230,-
00009690	63081	Plastry 1 mm	1 230,-
00009691	63023	Plastry 1,5 mm	1 230,-
00009692	63026	Plastry 2 mm	1 230,-
00009693	63045	Plastry 3 mm	1 230,-
00009694	63056	Plastry 4 mm	1 230,-
00009695	63083	Plastry 5 mm	1 230,-
00009696	63046	Plastry 6 mm	1 230,-
00009697	63084	Plastry 7 mm	1 230,-
00009698	63042	Plastry 8 mm	1 230,-
00009699	63085	Plastry 9 mm	1 230,-
00009700	63033	Plastry 10 mm	1 230,-
00022169	62320	Delikatne plastry 14 mm	2 028,-
00018602	62322	Delikatne plastry 20 mm	2 018,-



Tarcze do krojenia w plastry WW

Indeks	Model	Typ	Cena netto PLN
00025582	65040	Plastry WW 2 mm	1 873,-
00028826	65045	Plastry WW 3 mm	1 873,-
00025583	65041	Plastry WW 4 mm	1 873,-
00024845	65042	Plastry WW 6 mm	1 873,-
00025584	65043	Plastry WW 8 mm	1 873,-
00025581	65044	Plastry WW 10 mm	1 873,-
00024846	65018	Plastry WW 12 mm	1 873,-
00025039	65021	Plastry WW 15 mm	1 873,-
00024430	65024	Plastry WW 20 mm	1 873,-



Tarcza do dokładnego rozdrabniania

Indeks	Model	Typ	Cena netto PLN
00010765	62637	Tarcza do dokładnego rozdrabniania - drobna	1 230,-
00010766	62638	Tarcza do dokładnego rozdrabniania - bardzo drobna	1 230,-
00010767	62639	Tarcza do ścierania twardego sera	1 230,-



Kratka do frytek

Indeks	Model	Typ	Cena netto PLN
00022172	37176	Kratka do frytek RG-400i	2 607,-



Kratka do krojenia w kostkę

- tarcze do krojenia w kostkę łączą się wyłącznie z tarczami do krojenia w plastry
- cena obejmuje jedynie tarczę do krojenia w kostkę

Indeks	Model	Typ	Łączą się z	Cena netto PLN
00021682	37177	Kostka 6x6 mm do RG-400i	Plastry 3-6 mm / Plastry WW 4-6 mm	2 607,-
00022174	37178	Kostka 8x8 mm do RG-400i	Plastry 3-8 mm / Plastry do miękkich warzyw 8 mm / Plastry WW 4-8 mm	2 607,-
00021685	37179	Kostka 10x10 mm do RG-400i	Plastry 3-10 mm / Plastry do miękkich warzyw 8-10 mm / Plastry WW 4-10 mm	2 607,-
00022175	37180	Kostka 12x12 mm do RG-400i	Plastry 3-10 mm / Plastry do miękkich warzyw 8-10 mm / Plastry WW 4-10 mm	2 607,-
00022039	37182	Kostka 15x15 mm do RG-400i	Plastry 3-10 mm / Plastry do miękkich warzyw 8-10 mm / Plastry WW 4-10 mm	2 607,-
00022176	37184	Kostka 20x20 mm do RG-400i	Plastry 3-10 mm / Plastry do miękkich warzyw 8-10 mm / Plastry WW 4-10 mm	2 607,-
00022179	37181	Kostka 12x12 mm, niski do RG-400i	Plastry do miękkich warzyw 12 mm / Plastry WW 12 mm	2 607,-
00022180	37183	Kostka 15x15 mm, niski do RG-400i	Plastry do miękkich warzyw 12-15 mm / Plastry WW 12-15 mm	2 607,-
00021683	37185	Kostka 20x20 mm, niski do RG-400i	Plastry do miękkich warzyw 12-15 mm / Plastry WW 12-20 mm	2 607,-
00022178	37186	Kostka 25x25 mm do RG-350, RG-300i, RG-400i	Plastry 3-10 mm / Plastry do miękkich warzyw 8-10 mm / Plastry WW 4-10 mm	2 607,-
00022181	37187	Kostka 25x25 mm, niski do RG-400i	Plastry do miękkich warzyw 12-15 mm / Plastry WW 12-20 mm	2 607,-



Tarcza do plastrów karbowanych

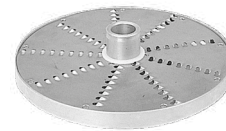
Indeks	Model	Typ	Cena netto PLN
00016925	63343	Plastry karbowane 3 mm	1 288,-
00009701	63074	Plastry karbowane 4 mm	1 288,-
00016928	63345	Plastry karbowane 5 mm	1 288,-
00009702	63039	Plastry karbowane 6 mm	1 288,-



2 noże
2x2-2x6 mm
1 nóż
3x3-10x10 mm

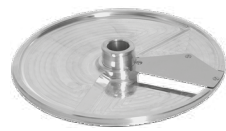
Tarcza do krojenia w słupki

Indeks	Model	Typ	Cena netto PLN
00028928	63212	Słupki 2x2 mm	1 265,-
00029707	63218	Słupki 2x6 mm	1 265,-
00016932	63349	Słupki 3x3 mm	1 265,-
00009704	63061	Słupki 4x4 mm	1 265,-
00009705	63065	Słupki 6x6 mm	1 265,-
00009706	63073	Słupki 8x8 mm	1 265,-
00009707	63080	Słupki 10x10 mm	1 265,-



Tarcza do wiórków

Indeks	Model	Typ	Cena netto PLN
00010758	62630	Tarcza do wiórków 1,5 mm	1 230,-
00010759	62631	Tarcza do wiórków 2 mm	1 230,-
00010760	62632	Tarcza do wiórków 3 mm	1 230,-
00010761	62633	Tarcza do wiórków 4,5 mm	1 230,-
00010762	62634	Tarcza do wiórków 6 mm	1 230,-
00010763	62635	Tarcza do wiórków 8 mm	1 230,-
00010764	62636	Tarcza do wiórków 10 mm	1 230,-



Tarcza do krojenia miękkich warzyw w plastry

Indeks	Model	Typ	Cena netto PLN
00022182	62573	Plastry do miękkich warzyw 8 mm	1 310,-
00019331	62575	Plastry do miękkich warzyw 10 mm	1 304,-
00022183	62577	Plastry do miękkich warzyw 12 mm	1 310,-
00021603	62579	Plastry do miękkich warzyw 15 mm	1 310,-

10037 Szczotka mała

10020 Szczotka duża



Indeks	Model	Typ	Cena netto PLN
00009429	10037	Szczotka mała	25,-
00026807	10020	Szczotka duża	47,-

**3208****Wózek na akcesoria****8 887,-**

- wykonany ze stali nierdzewnej
- do praktycznego przechowywania akcesoriów
- wózek na akcesoria to idealna pomoc w utrzymaniu porządku
- pozwala na szybkie, bezpieczne posługiwanie się narzędziami oraz ich przenoszenie
- wózek wyposażony jest w solidne kółka, z których dwa mają możliwość blokady

Indeks	Model
00009416	3208

**10842****Wózek basenowy 85 l****9 244,-**

Indeks	Model
00028567	10842

**10843****Wózek na pojemniki do żywności****2 243,-****10844****Pojemnik****255,-**

Indeks	Model	Nazwa
00028568	10843	wózek
00028569	10844	pojemnik

**40721****Wózek na pojemniki****3 185,-**

- stal nierdzewna z uchwytem
- blokowane kółka
- regulowany poziom załączonego pojemnika z poliwęglanu GN 1/1-200

Indeks	Model
00009183	40721

**1076****Wieszak ścienny na trzy tarcze****120,-**

Indeks	Model
00009151	1076

**10351****Kompresor do pneumatycznej przystawki dociskowej RG-400i****24 825,-**

Indeks	Model	Wymiary mm
00009260	10351	1060 x 370 x 963

RG-400i PRZYSTAWKI DO PODAWANIA

Indeks	Model	Typ	Cena netto PLN
00022206	37091	Podajnik do podawania ciągłego, zawiera cylinder podawczy	20 019,-
00022207	37063	Cylinder podawczy A Używać z podajnikiem 37060, 37105 lub 37106.	9 750,-
00022208	37202	Cylinder podawczy B Używać z podajnikiem 37060 lub 37105.	9 750,-
00022209	37060	Przystawka dociskowa obsługiwana ręcznie, Ergo Loop. Należy stosować ze cylindrem podawczym 37063 lub 37202.	6 870,-
00022210	37105	Wkładka 4-tulejowa, zawiera dwa popychacze. Należy stosować ze cylindrem podawczym 37063 lub 37202	7 450,-
00022211	37106	Przystawka dociskowa, pneumatyczna. Stosować z cylindrem podawczym 37063 i sprężarką (10351).	22 926,-

Ręczna przystawka dociskowa



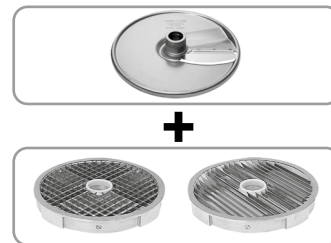
Przystawka do ciągłego podawania



Wkładka 4-tulejowa



Pneumatyczna przystawka dociskowa



Zestaw	Nr. Kat	Opis	Zestaw startowy	Zestaw standardowy	Zestaw pełny
Szatkownica RG-400i	37062	RG-400i Podstawa urządzenia	X	X	X
Przystawki do podawania	37063	Cylinder podawczy A	X	X	X
	37105	Wkładka 4-tulejowa zawiera dwa popychacze	X	X	X
	37060	Przystawka dociskowa obsługiwana ręcznie, Ergo Loop	X	X	
	37091	Podajnik do podawania ciągłego, zawiera cylinder podawczy		X	X
	37106	Przystawka dociskowa, pneumatyczna			X
Akcesoria	40721	Wózek z pojemnikiem	X	X	X
	3208	Wózek na akcesoria		X	X
	10351	Kompresor 230 1 50			X
Zestawy narzędzi tnących	84023	6-pak Zawiera wieszak na narzędzia Plastry 1.5 mm Plastry 4 mm Plastry 6 mm Plastry 10 mm Wiórki 4.5 mm Kratka do krojenia w kostkę 10x10 mm	X		
	84024	9-pak Zawiera wieszak na narzędzia Plastry 1.5 mm Plastry 4 mm Plastry 6 mm Plastry 10 mm Słupki 4x4 mm Wiórki 2 mm Wiórki 8 mm Tarcza do rozdrabniania, Drobna Kratka do krojenia 10x10 mm		X	X

Wszystkie narzędzia są wykonane ze stali nierdzewnej i mogą być myte w zmywarce.



ZESTAW STARTOWY



ZESTAW STANDARDOWY



ZESTAW PEŁNY



**CC-32S Combi Cutter****6 509,-****CC-34 Combi Cutter****8 431,-****PRZYGOTOWANIE**

- umożliwia przygotowanie od 10 do 80 porcji dziennie
- przystawka do szatkowania warzyw
- krojenie w plastry, kostkę (wersja bez S), szatkowanie, tarcie i krojenie w słupki owoców, warzyw, suchego pieczywa, sera, orzechów, pieczarek

RODZAJ OBRÓBK

- przystawka pionowa kuter/mikser
- służy do przygotowywania żywności w postaci mokrej, suchej i płynnej
- rozdrabnianie, mielenie, miksowanie i mieszanie, mięsa, ryb, owoców, warzyw, cebuli, pietruszki, orzechów, migdałów, parmezanu, pieczarek, czekolady, suchego pieczywa itp.
- przygotowanie dresingu, olejów ziołowych, zagęszczaczy, ubitych mieszanek, majonezu, sosów, deserów, mielonego mięsa, purée, pasztetu, bułki tartej itp.

CHARAKTERYSTYKA

- urządzenie można zamówić razem z przystawką do szatkowania, przystawką pionową kuter/mikser lub z obydwiema przystawkami
- automatyczne ustawienie prędkości z wykrywaniem Typu zamontowanej przystawki
- przystawka do przygotowywania warzyw
- półokrągły podajnik, który można otworzyć w celu szybkiego i łatwego podawania produktów obiema rękami
- podłużna przystawka do ciągłego cięcia ogórków, pora, itp.
- podajnik wyposażony w automatyczną funkcję uruchomienia/zatrzymania, zapewniający szybkie i bezpieczne podawanie
- tarcze tnące z mocnego acetalu, polipropenu lub aluminium, z ostrzami, które można wyjmować w celu wymiany lub zaostrenia

MATERIAŁY

- obudowa urządzenia wykonana jest z tworzywa ABS, podstawa z metalu.
- przystawka pionowa kuter/mikser z misą ze stali nierdzewnej.

CHARAKTERYSTYKA CC-34:

- cztery prędkości umożliwiają osiągnięcie doskonałych rezultatów, lepszych niż w tradycyjnych urządzeniach wielofunkcyjnych. Funkcja automatycznego ustawienia prędkości rozpoznająca rodzaj zamontowanej przystawki.
- opatentowany system zbierania zapobiega gromadzeniu się żywności na wewnętrznych ściankach miski i pokrywie.
- oryginalna funkcja PULSE bez opóźnienia umożliwiająca bezpośredni dostęp do 2 650 obr./min.
- w komplecie 1 wieszak ścienny na 3 tarcze (1076)

Indeks	Model	Wymiary mm	Pojemność l	Prędkość obr./min	Kod	Wydajność kg/min	Cena netto PLN
00009400	CC-32S	350 x 285 x 465	misa: 3 / 0,9 płyn podajnik: 0,9	500 1500	24573	do 2 z przystawką do szatkowania	6 509,-
00009428	CC-34	350 x 285 x 465	misa: 3 / 1,5 płyn podajnik: 0,9	500 800 1450 2 650 puls 2650	24377	do 2 z przystawką do szatkowania	8 431,-



230/1N



Pasują wszystkie narzędzia z RG-100 (poza kostką do CC-32S).



Tarcza do krojenia w cienkie plastry

Indeks	Model	Typ	Cena netto PLN
00009405	85001	Plastry 1 mm	256,-
00009406	85002	Plastry 2 mm	256,-
00009426	85004	Plastry 4 mm	256,-
00009407	85006	Plastry 6 mm	256,-



Tarcza do plastrów karbowanych

Indeks	Model	Typ	Cena netto PLN
00009409	85048	Plastry karbowane 4 mm	266,-



Zestaw do frytek

Indeks	Model	Typ	Cena netto PLN
00032410	83510	Zestaw do frytek 10x10 mm do CC-34, RG-50, RG-100	1 627,-



Tarcza do wiórków

Indeks	Model	Typ	Cena netto PLN
00009410	85044	Wiórki 2 mm	256,-
00009344	85040	Wiórki 4 mm	256,-
00009411	85045	Wiórki 6 mm	256,-



Tarcza do krojenia w słupki

Indeks	Model	Typ	Cena netto PLN
00009389	85057	Słupki 2x2 mm	328,-
00009408	85050	Słupki 4x4 mm	328,-

10037 Szczotka mała

10020 Szczotka duża



Indeks	Model	Typ	Cena netto PLN
00009429	10037	Szczotka mała	25,-
00026807	10020	Szczotka duża	46,-



**VCB-32 Kuter/blender****6 843,-****RODZAJ OBRÓBK**

- przygotowanie żywności w postaci mokrej, suchej i płynnej
- rozdrabnianie, mielenie, miksowanie i mieszanie, mięsa, ryb, owoców, warzyw, cebuli, pietruszki, orzechów, migdałów, parmezanu, pieczarek, czekolady, suchego pieczywa itp.
- przygotowywanie dresingu, olejów ziołowych, zagęszczaczy, ubitych mieszanek, majonezu, sosów, zup, deserów, mielonego mięsa, purée, pasztetu, bułki tartej itp.

CHARAKTERYSTYKA

- opatentowany system zbierania zapobiega gromadzeniu się żywności na wewnętrznych ściankach miski i pokrywie (VCB-32)
- podstawa urządzenia posiada dwa mocne uchwyty, umożliwiające łatwe przenoszenie

MATERIAŁY

- obudowa urządzenia wykonana jest z tworzywa ABS
- miska wykonana jest ze stali nierdzewnej
- pokrywa i system zgarniania wykonane są z polisulfonu i poliwęglanu, tworzyw wyjątkowo odpornych na uderzenia i wysoką temperaturę (115°C)

Indeks	Model	Wymiary mm	Pojemność l	Moc kW	Prędkość obr./min	Kod	Wydajność kg/min	Cena netto PLN	
00009144	VCB-32	335 x 285 x 440	3 / 1,4 płyn	1	1450 2650 puls 2650	24350	0,3 - 2	6 843,-	 230/1N

**VCM-41 Kuter/mikser 230 V****8 748,-****VCM-42 Kuter/mikser 400 V****8 748,-****RODZAJ OBRÓBK**

- przygotowywanie żywności w postaci mokrej, suchej i płynnej
- rozdrabnianie, mielenie, miksowanie i mieszanie, mięsa, ryb, owoców, warzyw, cebuli, pietruszki, orzechów, migdałów, parmezanu, pieczarek, czekolady, suchego pieczywa itp.
- przygotowywanie dresingu, olejów ziołowych, zagęszczaczy, ubitych mieszanek, majonezu, sosów, deserów, mielonego mięsa, purée, pasztetu, bułki tartej itp.

CHARAKTERYSTYKA

- opatentowany system zbierania zapobiega gromadzeniu się żywności na wewnętrznych ściankach miski
- podstawa urządzenia posiada dwa mocne uchwyty, umożliwiające łatwe przenoszenie

MATERIAŁY

- obudowa urządzenia wykonana jest z metalu
- miska wykonana jest ze stali nierdzewnej
- pokrywa i system zgarniania wykonane są z polisulfonu, tworzywa wyjątkowo odpornego na uderzenia i wysoką temperaturę (115°C)

W KOMPLECIE

- miska 4 l i standardowy nóż

Indeks	Model	Wymiary mm	Pojemność l	Zasilanie el. V/Hz	Moc kW	Prędkość obr./min	Kod	Wydajność kg/min	Cena netto PLN	
00009142	VCM-41	290 x 260 x 440	4 / 1,4 płyn	230 V / 50 Hz	0,55	1500 puls 1500	22304	0,5 - 2,5	8 748,-	
00009143	VCM-42	290 x 260 x 440	4 / 1,4 płyn	400 V / 3N / 50 Hz	0,75	1500 3000 puls 1500	22370	0,5 - 2,5	8 748,-	 230/1N  400/3N



**VCB-61 Kuter/blender 230 V****13 235,-****VCB-62 Kuter/blender 400 V****12 930,-****RODZAJ OBRÓBK**

- przygotowywanie żywności w postaci mokrej, suchej i płynnej
- rozdrabnianie, mielenie, miksowanie i mieszanie, mięsa, ryb, owoców, warzyw, cebuli, pietruszki, orzechów, migdałów, parmezanu, pieczarek, czekolady, suchego pieczywa itp.
- przygotowanie dresingu, olejów ziołowych, zagęszczaczy, ubitych mieszanek, majonezu, sosów, zup, deserów, mielonego mięsa, purée, pasztetu, bułki tartej itp.

CHARAKTERYSTYKA

- innowacyjna, opatentowana sekcja miksująca zapewnia każdorazowo uzyskanie doskonałych rezultatów, dzięki zachowaniu minimalnego wzrostu temperatury i mniejszego stopnia rozdzielania tłuszczu i oleju
- opatentowany system zbierania zapobiega gromadzeniu się żywności na wewnętrznych ściankach miski i pokrywie
- podstawa urządzenia posiada dwa mocne uchwyty, umożliwiające łatwe przenoszenie

MATERIAŁY

- obudowa urządzenia wykonana jest z metalu
- miska wykonana jest ze stali nierdzewnej
- centralna piasta zespołu krojącego z aluminium, pokrywa i system zgarniania wykonane są z polisulfonu, tworzywa wyjątkowo odpornego na uderzenia i wysoką temperaturę (115°C)

Indeks	Model	Wymiary mm	Pojemność l	Zasilanie el. V/Hz	Moc kW	Prędkość obr./min	Kod	Wydajność kg/min	Cena netto PLN
00009145	VCB-61	350 x 310 x 480	6 / 4,3 płyn	230 V / 50 Hz	0,9	1500 puls 1500	22617	0,5 - 3,5	13 235,-
00009149	VCB-62	350 x 310 x 480	6 / 4,3 płyn	400 V / 3N / 50 Hz	1,5	1500 3000 puls 1500	22646	0,5 - 3,5	12 930,-



**SB-4****Blender****6 352,-****Kompletny dzban z zespołem noży i pokrywką****1 860,-****RODZAJ OBRÓBK**

- mieszanie, miksowanie, rozdrabnianie, siekanie
- do przygotowywania dressingów, olejów ziołowych, sosów, zagęszczaczy, majonezu, zup, deserów, koktajli mlecznych i owocowych, soków, itp.

PRĘDKOŚĆ

- precyzyjna, płynna regulacja prędkości w zakresie od 700 do 15 000 obr./min.
- oddzielny włącznik funkcji Sprinter Pulse Function (chronionej patentem) zezwalającej na bezpośredni dostęp do maksymalnej prędkości (15 000 obr./min) w trakcie pracy blendera

CHARAKTERYSTYKA

- niewielka wysokość dzbana (355 mm) i umieszczenie silnika z tyłu zwiększa stabilność urządzenia i ułatwia jego napełnianie
- zawieszona na zawiasach pokrywka z wyłącznikiem zabezpieczającym umożliwia szybkie zamknięcie i otwarcie pojemnika oraz bezpieczną obsługę urządzenia
- wyjątkowo odporny na uderzenia, lekki dzban z przezroczystego tworzywa
- dzban można myć w zmywarkach bez konieczności wymontowania sekcji miksującej.
- długie noże (72 mm) i konstrukcja dzbana zapewniają maksymalną wydajność i wyjątkowe rezultaty przy obróbce zarówno dużych jak i małych ilości pożywienia
- lejek dozujący umożliwia stopniowe dodawanie płynu w trakcie pracy urządzenia

MATERIAŁY

- obudowa urządzenia wykonana jest z metalu
- dzban wykonany jest z polisulfonu, tworzywa wyjątkowo odpornego na uderzenia i działanie wysokiej temperatury (115°C)

W KOMPLECIE

- naczynie, zespół noży, pokrywa i naczynie do odmierzenia

Indeks	Model	Wymiary mm	Pojemność l	Moc kW	Prędkość obr./min	Kod	Cena netto PLN
00034210	SB-4	365 x 270 x 455	4	1,35	700 - 15000 puls 15000	23010	6 352,-
00009436	SB-4 Akcesoria - naczynie, zespół noży i pokrywa		4			23307	1 860,-





Catering i dystrybucja

MenuMobil	133
INDUCOOK	146
Serveline	148



Wszelkie ilustracje mają charakter poglądowy. Staramy się, aby prezentowane w katalogu dane techniczne były poprawne i aktualne. Ewentualne błędy lub braki w opisie produktów nie mogą być podstawą do roszczeń. W przypadku wątpliwości prosimy przed zakupem o skontaktowanie się z działem handlowym.



Catering i dystrybucja MenuMobil

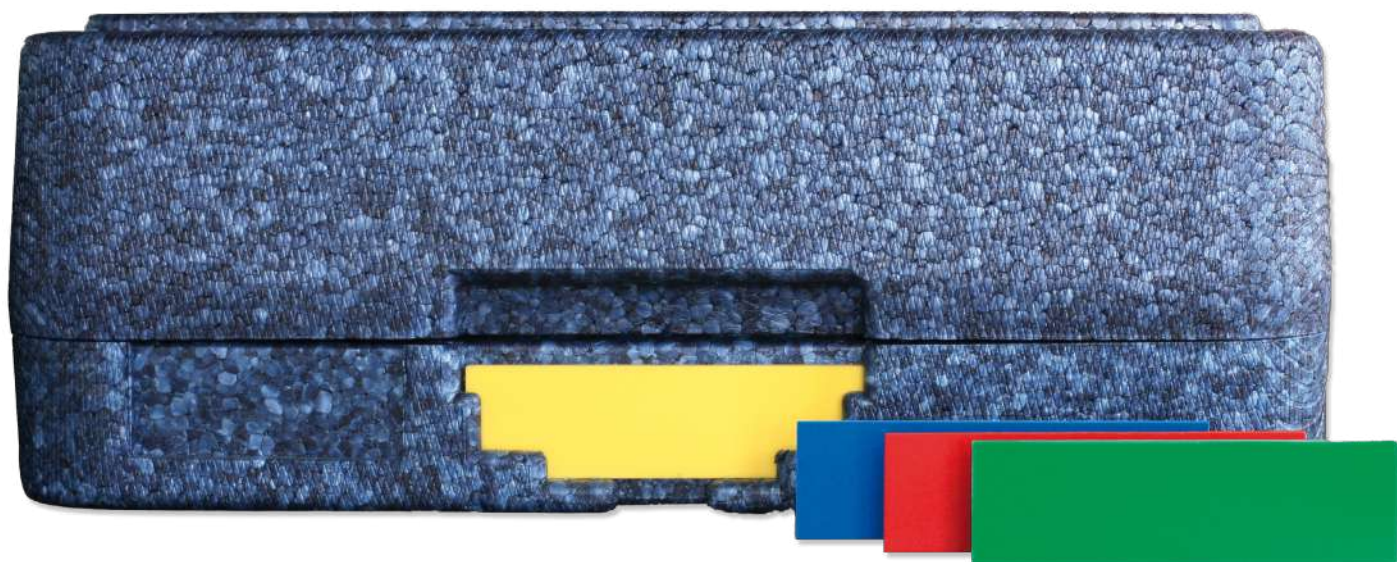
Wysokiej jakości, oszczędny system dystrybucji posiłków MenuMobil to odpowiedź na potrzeby firm zajmujących się transportem i dystrybucją posiłków.

Asortyment z linii Classic, Inducook oraz ServeLine to kompaktowe i ekologiczne pojemniki wielokrotnego użytku, bezpieczne dla użytkownika oraz atrakcyjne w wyglądzie.

Przez cały czas transportu zachowana jest temperatura każdego z posiłków, nawet jeśli na jednej tacy umieszczone są jednocześnie potrawy bardzo ciepłe i mocno schłodzone.

Praktyczną opcją jest podgrzanie potrawy tuż przed konsumpcją, układając pojemnik na specjalnie przystosowanej do tego płycie indukcyjnej.

MenuMobil posiada szereg atutów, zarówno dla firmy cateringowej dbającej o higienę produktów, jak i dla ostatecznego konsumenta, który doceni wygląd i zachowane walory smakowe potraw.



Tace termiczne Classic, EcoClassic i Universal można piętrować.

6 powodów dlaczego warto wybrać MenuMobil:

- **Apetycznie**

Jedzenie podane na prawdziwej porcelanie to najlepszy sposób na zaprezentowanie dań w atrakcyjny sposób.

- **Kompaktowo**

Dania gorące i schłodzone mogą być serwowane jednocześnie, ponieważ są perfekcyjnie odseparowane.

- **Ekonomicznie**

Kompaktowe pojemniki mają mocną budowę, bez łączeń, co przy właściwym użytkowaniu zapewnia ich prawie nieograniczoną żywotność.

- **Ergonomicznie**

Przemysłana konstrukcja ułatwia właściwe porcjowanie, a wysokie obrzeża talerzy samodzielne jedzenie osobom z dysfunkcją narządów ruchu lub jedzącym jedną ręką.

- **Bezpiecznie**

Pokrywy zapobiegają wylewaniu, rozsypaniu i przemieszczaniu się składników posiłku. Ich unikalna blokada zapewnia ochronę przed niepożądanym otwarciem pojemnika, nawet w najtrudniejszych warunkach transportu.

- **Ekologicznie**

System wielokrotnego użytku w znacznym stopniu przyczynia się do zmniejszenia ilości odpadów a dzięki przyjaznej dla środowiska piance izolacyjnej energia jest wykorzystywana optymalnie.





Classic Taca termiczna Classic

- zestaw składający się z pokrywy górnej, tacy dolnej i zamka
- pokrywa i taca wykonane są z bardzo wytrzymałego polipropylenu o podwójnych ściankach, uformowanych w jedną część, bez zgrzewanych szwów i obszarów klejonych, izolowane wysokoefektywną pianką poliuretanową nie zawierającą freonu
- wewnątrz dolnej części z 3 przegródkami istnieje możliwość ułożenia naczyń zawierających kompletne menu (danie główne, zupa, sałatka, deser)
- przedziały są od siebie odizolowane i zapobiegają wymianie temperatur poszczególnych składników (naczyni gorących i zimnych)
- zamek przesuwany, mechanicznie i szczelnie łączy części tacy
- elementy tacy bez smaku i zapachu
- gładka, higieniczna powierzchnia
- możliwość mycia w zmywarce
- bez wyposażenia - możliwość wyboru zarówno okrągłych porcelanowych lub melaminowych misek i talerzy oraz pokrywek
- możliwość piętrowania
- kolor: szary

Indeks	Model	Opis	Wymiary mm	Cena netto PLN
00032340	66666	Taca termiczna Classic	395 x 310 x 95	989,-
00022463	66600	Pokrywa Classic	395 x 310 x 50	529,-
00022462	66610	Taca dolna Classic	395 x 310 x 50	549,-
00022465	N7770	Zamek suwakowy	65 x 44 x 8	31,-



EcoClassic Taca termiczna EcoClassic

- zestaw składający się z pokrywy górnej i tacy dolnej
- pokrywa i taca wykonane są z twardej pianki EPP o wzmocnionej powierzchni, utwardzanej w procesie produkcyjnym dla lepszej izolacji
- wewnątrz dolnej części z 3 przegródkami istnieje możliwość ułożenia naczyń zawierających kompletne menu (danie główne, zupa, sałatka, deser)
- przedziały są od siebie odizolowane i zapobiegają wymianie temperatur poszczególnych składników (naczyni gorących i zimnych)
- elementy tacy bez smaku i zapachu
- możliwość mycia w zmywarce
- bez wyposażenia - możliwość wyboru zarówno okrągłych porcelanowych lub melaminowych misek i talerzy oraz pokrywek
- możliwość piętrowania
- kolor: niebieski / szary

Indeks	Model	Opis	Kolor	Wymiary mm	Cena netto PLN
00032341	88788	Taca termiczna EcoClassic Blue	niebieska	400 x 310 x 110	329,-
00032342	88888	Taca termiczna EcoClassic Grey	szara	400 x 310 x 110	329,-



Universal Taca termiczna Universal

- zestaw składający się z pokrywy górnej, tacy dolnej i zamka
- pokrywa i taca wykonane są z bardzo wytrzymałego polipropylenu o podwójnych ściankach, uformowanych w jedną część, bez zgrzewanych szwów i obszarów klejonych, izolowane wysokoefektywną pianką poliuretanową nie zawierającą freonu
- wewnątrz dolnej części z 3 przegródkami istnieje możliwość ułożenia naczyń zawierających kompletne menu (danie główne, zupa, sałatka, deser)
- przedziały są od siebie odizolowane i zapobiegają wymianie temperatur poszczególnych składników (naczyń gorących i zimnych)
- zamek przesuwany, mechanicznie i szczelnie łączy części tacy
- elementy tacy bez smaku i zapachu
- gładka, higieniczna powierzchnia
- możliwość mycia w zmywarce
- bez wyposażenia - możliwość wyboru zarówno okrągłych porcelanowych lub melaminowych misek i talerzy oraz pokrywek
- możliwość piętrowania
- kolor: szary

Indeks	Model	Opis	Wymiary mm	Cena netto PLN
00032345	77777	Taca termiczna Universal	530 x 370 x 110	1 366,-
00022463	66600	Pokrywa Classic	395 x 310 x 50	529,-
00022474	77710	Taca dolna Universal	530 x 370 x 55	999,-
00022465	N7770	Zamek suwakowy	65 x 44 x 8	31,-



Universal Uchwyt syntetyczny na karty

- służy do umieszczenia np. kartki, opisu (personalizowanie diety)
- możliwość dopięcia do dolnej części tacy Universal

Universal Pokrywa z poliwęglanu przezroczysta

- chroni przed zanieczyszczeniem ułożonych na tacy produktów, np.: sztućców, owoców, czy innych produktów w pojemnikach
- pasuje do dolnej części tacy Universal
- wykonana z przezroczystego poliwęglanu

Indeks	Model	Opis	Wymiary mm	Cena netto PLN
00032343	7707	Uchwyt syntetyczny na karty	60 x 20 x 20	35,-
00032344	7706	Pokrywa z poliwęglanu przezroczysta	400 x 310 x 110	854,-



Wózek 4 półkowy na tacę

- służy do przechowywania i transportu górnych i dolnych części tac
- pojemność: 96 zestawów Classic (176 dolnych części Classic), ok. 200 części górnych Universal lub ok. 80 części dolnych Universal
- 4 kółka (2 z hamulcem)

Indeks	Model	Opis	Wymiary mm	Cena netto PLN
00032346	0121626	Wózek 4 półkowy na tacę	1270 x 720 x 1840	15 970,-



SYTW-32/CL Wózek do transportu tac Classic i EcoClassic

- służy do transportu tac Classic i EcoClassic (pustych lub wypełnionych)
- pojemność: 4 x 8 sztuk (SYTW-32/CL), 4 x 10 (SYTW-40/C), 4 x 12 (SYTW-36/CL) tac
- blokada chroniąca przed wypadaniem tac
- wykonany ze stali nierdzewnej

Indeks	Model	Opis	Wymiary mm	Pojemność	Cena netto PLN
00032347	570439	SYTW-32/CL	775 x 900 x 1215	4 x 8 tac	20 367,-
00032348	570439	SYTW-40/CL	775 x 900 x 1445	4 x 10 tac	20 441,-
00032349	570439	SYTW-48/CL	775 x 900 x 1675	4 x 12 tac	21 774,-



SYTW-32/UNI Wózek do transportu tac Universal

- służy do transportu tac Universal (pustych lub wypełnionych)
- pojemność: 4 x 8 sztuk (SYTW-32/UNI), 4 x 10 (SYTW-40/UNI), 4 x 12 (SYTW-48/UNI) tac
- blokada chroniąca przed wypadaniem tac
- wykonany ze stali nierdzewnej

Indeks	Model	Opis	Wymiary mm	Pojemność	Cena netto PLN
00032350	570442	SYTW-32/UNI	1155 x 900 x 1215	4 x 8 tac	21 108,-
00032351	570442	SYTW-40/UNI	1155 x 900 x 1445	4 x 10 tac	21 459,-
00032352	570442	SYTW-48/UNI	1155 x 900 x 1675	4 x 12 tac	23 126,-



Kosz Do przenoszenia tac Classic i EcoClassic

- służy do przenoszenia tac Classic i EcoClassic (pustych lub wypełnionych)
- pojemność: do 3 sztuk (7737), 5 sztuk (7736), 6 sztuk (7740)
- wykonany ze stali nierdzewnej

Indeks	Model	Opis	Wymiary mm	Pojemność	Cena netto PLN
00032353	7737	Kosz do przenoszenia tac	365 x 435 x 295	3 tace	1 182,-
00032354	7737	Kosz do przenoszenia tac	365 x 435 x 485	5 tac	1 276,-
00032355	7737	Kosz do przenoszenia tac	365 x 435 x 580	6 tac	1 405,-



Kosz

Do przenoszenia tac Universal

- służy do przenoszenia tac Universal (pustych lub zapełnionych)
- pojemność: 3 sztuki
- wykonany ze stali nierdzewnej

Indeks	Model	Opis	Wymiary mm	Pojemność	Cena netto PLN
00032356	7708	Kosz do przenoszenia tac Universal	400 x 555 x 310	3 tace	1 352,-





Talerz porcelanowy obiadowy

Indeks	Model	Opis	Wymiary mm	Cena netto PLN
00022472	1082S	Talerz porcelanowy obiadowy	Ø 215 x 40	144,-
00032357	1083S	Talerz porcelanowy obiadowy dzielony na 2 części	Ø 215 x 40	191,-
00032359	1084S	Talerz porcelanowy obiadowy dzielony na 3 części	Ø 215 x 40	202,-



Miska porcelanowa

Indeks	Model	Opis	Wymiary mm	Pojemność l	Cena netto PLN
00032360	1087S	Miska porcelanowa	Ø 215 x 43	0,8	169,-



Miseczka porcelanowa na zupę

Indeks	Model	Opis	Wymiary mm	Pojemność l	Cena netto PLN
00022469	1081S	Miseczka porcelanowa na zupę	Ø 110 x 70	0,4	101,-



Miseczka porcelanowa na sałatkę / deser

Indeks	Model	Opis	Wymiary mm	Pojemność l	Cena netto PLN
00022468	1080S	Miseczka porcelanowa na sałatkę / deser	Ø 110 x 35	0,2	69,-
00022467	1079S	Miseczka porcelanowa na sałatkę / deser	Ø 110 x 53	0,3	92,-



Kubek porcelanowy z rączką

Indeks	Model	Opis	Wymiary mm	Pojemność l	Cena netto PLN
00032363	7703	Kubek porcelanowy z rączką	Ø 110 x 70	0,4	44,-



Talerz z melaminy obiadowy

Indeks	Model	Opis	Wymiary mm	Cena netto PLN
00027722	0871S	Talerz z melaminy obiadowy	Ø 215 x 40	184,-
00029514	0870S	Talerz z melaminy obiadowy dzielony na 2 części	Ø 215 x 40	227,-



Miseczka z melaminy na zupę

Indeks	Model	Opis	Wymiary mm	Pojemność l	Cena netto PLN
00027728	0880S	Miseczka z melaminy na zupę	Ø 110 x 70	0,4	141,-



Miseczka z melaminy na sałatkę / deser

Indeks	Model	Opis	Wymiary mm	Pojemność l	Cena netto PLN
00029515	0881S	Miseczka z melaminy na sałatkę / deser	Ø 110 x 35	0,2	90,-



Pokrywka syntetyczna do talerza obiadowego z uchwytem

Indeks	Model	Opis	Wymiary mm	Kolor	Cena netto PLN
00032502	9931RLR	Pokrywka syntetyczna do porcelanowego talerza obiadowego z uchwytem	Ø 215 x 17	czerwona	61,-
00022476	9931RL	Pokrywka syntetyczna do porcelanowego talerza obiadowego z uchwytem	Ø 215 x 17	żółta	61,-



Pokrywka syntetyczna do talerza obiadowego

Indeks	Model	Opis	Wymiary mm	Kolor	Cena netto PLN
00032361	99310	Pokrywka syntetyczna do talerza obiadowego	Ø 215 x 17	pomarańczowa	61,-



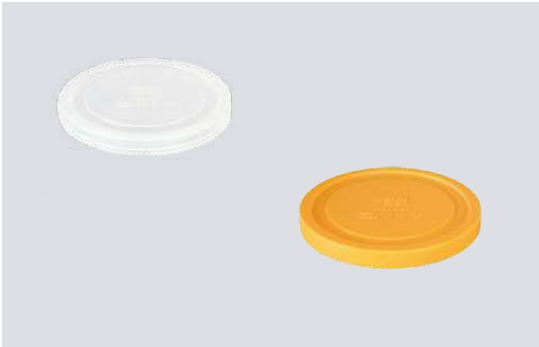
Pokrywka silikonowa do talerza obiadowego

Indeks	Model	Opis	Wymiary mm	Kolor	Cena netto PLN
00032358	99220	Pokrywka syntetyczna do talerza obiadowego	Ø 215 x 17	czerwony	239,-



Pokrywka syntetyczna do talerza obiadowego z melaminy

Indeks	Model	Opis	Wymiary mm	Kolor	Cena netto PLN
00032365	9930K	Pokrywka syntetyczna do talerza obiadowego z melaminy	Ø 220 x 26	żółta	73,-
00027727	9930KR	Pokrywka syntetyczna do talerza obiadowego z melaminy	Ø 220 x 26	czerwona	73,-



Pokrywka silikonowa

do miseczki na zupę / sałatkę / deser

Indeks	Model	Opis	Kolor	Cena netto PLN
00029226	99211	Pokrywka silikonowa na zupę, sałatkę lub deser	żółty	98,-
00032362	99212	Pokrywka silikonowa na zupę, sałatkę lub deser	przezroczysty	98,-



Pokrywka syntetyczna z uchwytem na miseczkę do zupy / sałatkę / deser

Indeks	Model	Opis	Kolor	Cena netto PLN
00027729	99210R	Pokrywka syntetyczna z uchwytem na miseczkę do zupy, sałatkę lub deser	czerwony	45,-
00022478	99210	Pokrywka syntetyczna z uchwytem na miseczkę do zupy, sałatkę lub deser	żółty	45,-
00022545	99210B	Pokrywka syntetyczna z uchwytem na miseczkę do zupy, sałatkę lub deser	niebieski	45,-



Pokrywka

okrągła do kubka porcelanowego

- pasuje do kubka 7703
- wykonana z tworzywa TPU

Indeks	Model	Opis	Wymiary mm	Cena netto PLN
00032364	7704	Pokrywka okrągła do kubka porcelanowego	Ø 90 x 9	55,-



Etui na karty z paskiem papieru

- służy do zamocowania magnetycznego na płytce 7786S w celu personalizowania diety lub osoby do której jest skierowana
- wykonana z tworzywa

Płytkę magnetyczną ze stali nierdzewnej

- do przyklejenia na tacy
- służy do zamocowania etui na karty 7787S, w której na wkładce papierowej personalizowana jest dieta lub osoba
- wykonana ze stali nierdzewnej

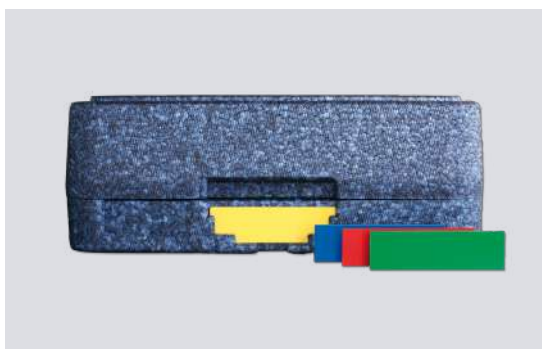
Pasek magnetyczny do mocowania okładki

- do mocowania okładki z tworzywa sztucznego na karty pacjenta 7789

Okładka syntetyczna na karty pacjenta

- przezroczysta okładka, w której można umieścić kartę pacjenta
- do mocowania na tacy za pomocą paska magnetycznego 7788

Indeks	Model	Opis	Wymiary mm	Cena netto PLN
00032366	7787S	Etui na karty	60 x 25	27,-
00032367	7786S	Płytkę magnetyczną	59 x 24 x 0,5	19,-
00032368	7788	Pasek magnetyczny	59 x 24 x 0,5	19,-
00032369	7789	Okładka syntetyczna na karty pacjenta	-	19,-



Tabliczka znamionowa

- do umieszczenia w tacy EcoClassic
- służy do oznaczenia rodzaju diety
- kolor: czerwony, niebieski, zielony lub żółty

Indeks	Model	Opis	Kolor	Cena netto PLN
00032370	88815	Tabliczka znamionowa	czerwony	23,-
00032371	88816	Tabliczka znamionowa	niebieski	23,-
00032372	88817	Tabliczka znamionowa	zielony	23,-
00032373	88818	Tabliczka znamionowa	żółty	23,-



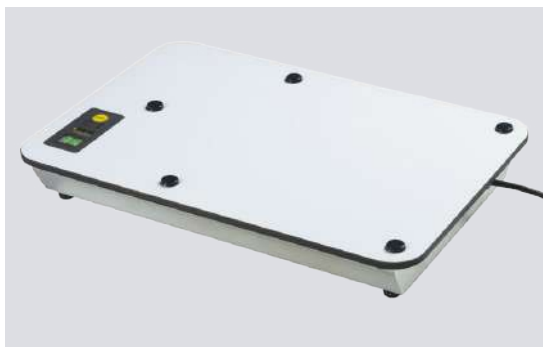
Płyta grzewcza pod talerz obiadowy

- może być używana również jako płyta chłodząca
- do umieszczenia pod talerzem obiadowym

Płyta grzewcza nierdzewna z rdzeniem woskowym

- płyta do umieszczenia pod talerzem obiadowym
- utrzymuje temperaturę talerza

Indeks	Model	Opis	Wymiary mm	Cena netto PLN
00032374	7765S	Płyta grzewcza	Ø 220 x 35	228,-
00032375	7000-1	Płyta grzewcza z rdzeniem woskowym	Ø 220 x 35	564,-



INDUCOOK Classic płyta indukcyjna

- płyta indukcyjna do regeneracji / utrzymywania posiłków w zamkniętych tacach termicznych

Indeks	Model	Opis	Wymiary mm	Zasilanie el. V/Hz	Cena netto PLN
00032379	IC-0202	Płyta INDUCOOK Classic	460 x 320 x 50	230 V / 50Hz	4 441,-



Pilot z ładowarką do płyty indukcyjnej INDUCOOK

- pilot na podczerwień umożliwia szybkie i łatwe sterowanie płytą Inducook

Indeks	Model	Opis	Cena netto PLN
00032380	IC-9002RC	Pilot z ładowarką	3 008,-



Miska porcelanowa do zupy z powłoką do indukcji

Indeks	Model	Opis	Wymiary mm	Pojemność l	Cena netto PLN
00032381	2081F	Miska porcelanowa do zupy z powłoką do indukcji	Ø 110 x 70	0,4	211,-



Talerz porcelanowy

obiadowy z powłoką do indukcji

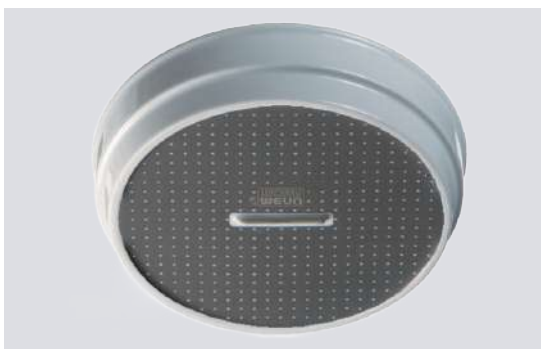
Indeks	Model	Opis	Wymiary mm	Cena netto PLN
00032382	2082F	Talerz porcelanowy obiadowy z powłoką do indukcji	Ø 215 x 40	261,-



Talerz porcelanowy

obiadowy dzielony z powłoką do indukcji

Indeks	Model	Opis	Wymiary mm	Cena netto PLN
00032383	2083F	Talerz porcelanowy obiadowy dzielony z powłoką do indukcji	Ø 215 x 40	375,-



Miska porcelanowa

z powłoką do indukcji

Indeks	Model	Opis	Wymiary mm	Pojemność l	Cena netto PLN
00032384	2087F	Miska porcelanowa do zupy z powłoką do indukcji	Ø 215 x 43	0,8	289,-

Serveline - klasyczna dystrybucja żywności jako część ogólnej koncepcji zbiorowego żywienia.

Najwyższa jakość dań gorących i zimnych

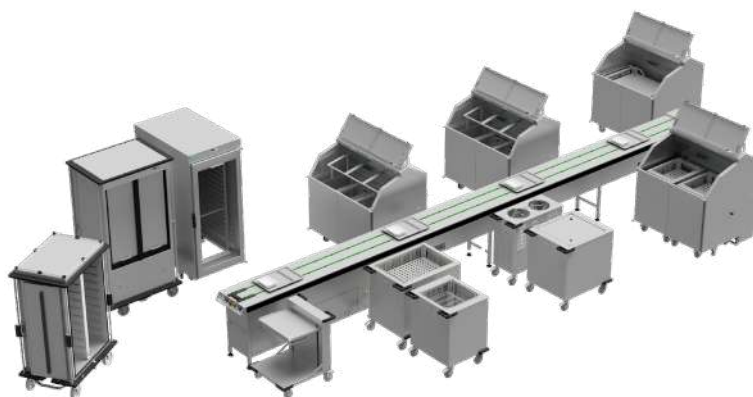
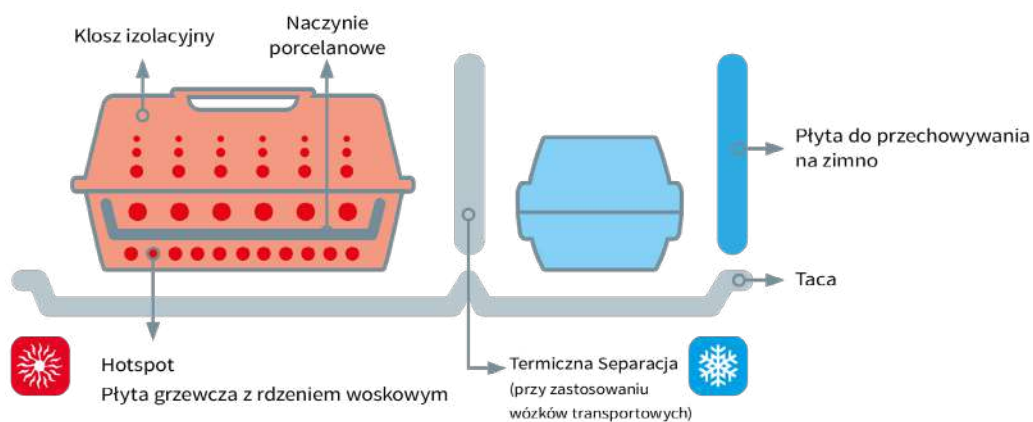
Zachowane są składniki odżywcze, smak, wygląd i witaminy.

Wybitne wyniki temperatur

W systemie COOK & SERVE

Ekonomiczny i przyjazny dla środowiska

- Zaawansowana energooszczędność
- Systemowa technologia ogrzewania i magazynowania
- Łatwe czyszczenie





Taca Serveline 1/1 GN dwuczęściowa

- taca o wielkości GN 1/1
- 2-częściowa - część większa (365 x 295 mm) na ciepłe dania, część mniejsza (120 x 295 mm) na zimne dania
- kolor: granit

Indeks	Model	Opis	Wymiary mm	Cena netto PLN
00032385	9500	Taca Serveline 1/1 GN dwuczęściowa	530 x 325 x 20	290,-



Talerz porcelanowy obiadowy

- płyta do umieszczenia pod talerzem obiadowym
- utrzymuje temperaturę talerza

Indeks	Model	Opis	Wymiary mm	Cena netto PLN
00032387	9400	Talerz porcelanowy obiadowy	Ø 240 x 25	98,-



Miska porcelanowa na zupę

- izolowana podstawa termobezpieczna do zupy

Indeks	Model	Opis	Wymiary mm	Cena netto PLN
00032389	9200	Miska porcelanowa na zupę	Ø 104 x 65	90,-



Płyta Serveline z rdzeniem woskowym

- płyta do umieszczenia pod talerzem obiadowym
- utrzymuje temperaturę talerza

Indeks	Model	Opis	Wymiary mm	Cena netto PLN
00032386	9000	Płyta Serveline pod talerz obiadowy	Ø 240 x 25	685,-



Podstawa pod miskę na zupę

- podstawa termiczna utrzymująca temperaturę miski na zupę

Indeks	Model	Opis	Wymiary mm	Cena netto PLN
00032391	9999.1	Podstawa pod miskę na zupę	Ø 125 x 25	225,-



Klosz izolacyjny na talerz obiadowy

Indeks	Model	Opis	Wymiary mm	Cena netto PLN
00032388	0164266-2	Klosz izolacyjny na talerz obiadowy	Ø 240 x 65	361,-



Klosz izolacyjny

do miski na zupę

Indeks	Model	Opis	Wymiary mm	Cena netto PLN
00032390	9999	Klosz izolacyjny do miski na zupę	Ø 125 x 77	240,-



Misa porcelanowa PN 1/4

Indeks	Model	Opis	Wymiary mm	Cena netto PLN
00032392	V562	Misa porcelanowa PN 1/4	110 x 80 x 45	70,-
00032393	V551	Misa porcelanowa PN 1/4	110 x 80 x 37	70,-



Pokrywa do PN 1/4

wykonana z tworzywa

Indeks	Model	Opis	Wymiary mm	Cena netto PLN
00032394	7710	Pokrywa do PN 1/4	115 x 85 x 35	57,-
00032395	7715	Pokrywa do PN 1/4	115 x 85 x 14	55,-



Misa porcelanowa PN 1/2

Indeks	Model	Opis	Wymiary mm	Cena netto PLN
00032396	V556	Misa porcelanowa PN 1/2	160 x 110 x 22	87,-
00032397	V553	Misa porcelanowa PN 1/2	160 x 110 x 37	88,-



Pokrywa do PN 1/2

wykonana z tworzywa

Indeks	Model	Opis	Wymiary mm	Cena netto PLN
00032398	7720	Pokrywa do PN 1/2	168 x 118 x 14	65,-





Miska porcelanowa PN 1/3

Indeks	Model	Opis	Wymiary mm	Cena netto PLN
00032399	V133	Misa porcelanowa PN 1/3	110 x 110 x 34	70,-
00032400	V564	Misa porcelanowa PN 1/3	110 x 110 x 45	84,-



Pokrywa do PN 1/3

wykonana z tworzywa

Indeks	Model	Opis	Wymiary mm	Cena netto PLN
00032401	7730	Pokrywa do PN 1/3	115 x 115 x 35	66,-







Zmywarki granulkowe

Zmywarki granulkowe WD-90 DUO	160
Zmywarki granulkowe WD-90 GR HC	161
Zmywarki granulkowe WD-90 GR FLEX	161
Zmywarki granulkowe WD-100 GR FR	162
Zmywarki granulkowe WD-100 GR GE	162
Akcesoria	163



Wszelkie ilustracje mają charakter poglądowy. Staramy się, aby prezentowane w katalogu dane techniczne były poprawne i aktualne. Ewentualne błędy lub braki w opisie produktów nie mogą być podstawą do roszczeń. W przypadku wątpliwości prosimy przed zakupem o skontaktowanie się z działem handlowym.



Zmywarki granulkowe Wexiodisk

Zmywarki granulkowe to przykład ekoprojektowania w najlepszym wydaniu. Wexiodisk od lat stawia na jakość i zrównoważony rozwój, traktując czyste środowisko jako fundament swojej działalności.

Podejście oparte na gospodarce o obiegu zamkniętym oznacza minimalizację odpadów i maksymalnie wykorzystane zasoby. Zmywarki granulkowe to urządzenia o długiej żywotności, zużywające mniej wody, energii i detergentów a ich komponenty nadają się do recyklingu lub ponownego wykorzystania.

Dzięki starannemu doborowi materiałów i innowacyjnym rozwiązaniom każda nowa generacja zmywarek jest jeszcze bardziej wydajna i przyjazna dla środowiska. To technologia, która łączy efektywność z odpowiedzialnością – dla lepszej przyszłości i wyższych standardów w gastronomii.

Oszczędność, wysoka jakość, nowoczesne rozwiązania i komfort użytkowania w jednym:

- Trwałość i funkcjonalność – solidna konstrukcja zapewnia długą żywotność urządzenia i niezawodność w codziennej pracy.
- Łatwa obsługa – wygodny dostęp do komory z przodu ułatwia konserwację i obsługę techniczną.
- Maksymalna ergonomia – funkcja Autostart automatycznie otwiera i zamyka kaptur, ograniczając wysięk i przyspieszając proces mycia.
- Oszczędność wody i energii – innowacyjne rozwiązania pozwalają znacząco zmniejszyć zużycie wody, energii i detergentów.
- Odzysk ciepła ECO-FLOW – inteligentny system redukuje straty energii i kontroluje odprowadzenie wilgoci w zmywarce.

Zmywarki granulkowe to inwestycja w ekonomiczne i ekologiczne rozwiązania.

Granulat – skuteczność, która robi różnicę.

Niebieskie granulki to klucz do efektywnego mycia. Umieszczone w komorze, podczas cyklu krążą wraz z wodą i detergentami, skutecznie usuwając pozostałości po obróbce cieplnej np. z pojemników GN.

Niewielkich rozmiarów granulki mają dużą moc. Ich większa masa w porównaniu z cząsteczkami wody zwiększa intensywność i szybkość czyszczenia. To rozwiązanie, które łączy precyzję, oszczędność i skuteczność w jednym.



Wielkość każdej granulki wynosi zaledwie 3 mm



Zmywarki granulkowe Wexiodisk wykorzystują nowoczesną, niezwykle efektywną technologię Granule Technology, która eliminuje potrzebę wstępnego zmywania. Dzięki temu proces mycia jest szybszy i bardziej oszczędny. Mniejsze zużycie wody, energii i detergentów przekłada się na niższe koszty operacyjne oraz ekologiczne podejście do codziennej pracy w kuchni.



Mniej środków chemicznych

Zużycie mniejsze o 1,6 litra dziennie, co daje nawet 500 litrów rocznie - oszczędność ok. 10 000 zł*



Mniejsze zużycie energii

Zużycie mniejsze o 45 kWh dziennie, co daje nawet 13 500 kWh rocznie - oszczędność ok. 13 500 zł*



Mniej wody

Zużycie mniejsze o 1200 litrów dziennie, co daje nawet 350 000 litrów rocznie - oszczędność około 31 500 zł*



Krótszy czas zmywania

Czyści garnki i patelnie w 2 min 10 s bez wstępnego mycia - oszczędność około 1 400 roboczogodzin rocznie*



Duża pojemność

Do 6 pojemników w rozmiarze GN1/1 lub GN1/2 na cykl zmywania, do 144 naczyń w rozmiarze GN1/1 lub GN1/2 na godzinę.

*Porównanie z tradycyjnym myciem.

Dane na luty 2025 r. przy założeniu uśrednionych cen:

- woda 1 m³ ≈ 9 zł
- środki myjące 1 l ≈ 19 zł
- prąd 1 kWh ≈ 1 zł
- roboczogodzina ≈ 22 zł

Funkcje poszczególnych modeli zmywarek granulkowych



Funkcje / Modele	WD-90 DUO	WD-90 GR HC	WD-90 GR Flex	WD-100 GR FR WD-100 GR GE
Mycie granulami	•	•	•	•
System DUO (szkło/porcelana i garnki)	•			
Krótki czas suszenia (cykl wirowania)	•	•	•	•
Redukcja pary w standardzie	•	•	•	•
Odzysk ciepła ECO-FLOW	opcja	opcja	opcja	•
Ekran dotykowy	•	•	•	•
Kontrola higieny (funkcja HACCP)	•	•	•	•
Automatyczne otwieranie i zamykanie kaptura	•			
Okrągłe kosze na naczynia	•		•	•
Kasety do różnych typów naczyń		•		•
Kosze do naczyń stołowych	•			
Szeroka gama akcesoriów	•	•	•	•

Panel sterowania - Pełna kontrola i wygoda obsługi

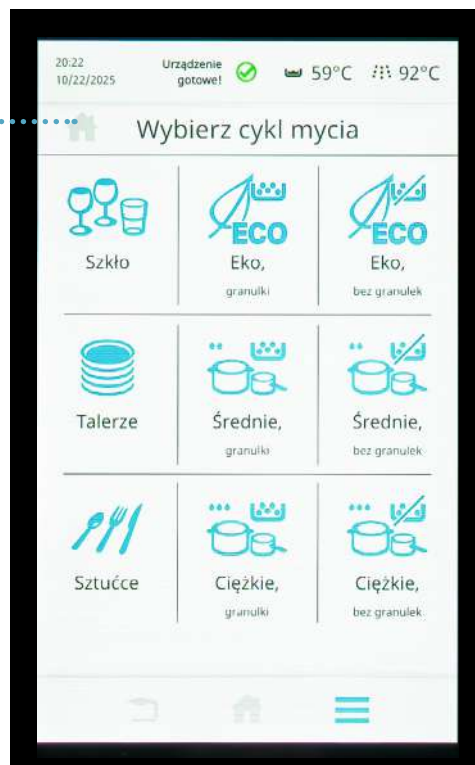
Panel sterowania zmywarek granulkowych to gwarancja wygody użytkownika i pełnej kontroli nad urządzeniem. Niezależnie od trudnych warunków panujących w kuchni, gdzie wilgoć i para są powszechne, panel zapewnia niezawodną pracę. Dzięki przejrzystemu wyświetlaczowi LED, użytkownik może łatwo sprawdzić wszystkie parametry i kontrolować przebieg procesu mycia. Obsługa urządzenia jest intuicyjna i wygodna – wystarczy jedno kliknięcie, aby uruchomić wybrany program.

Ekran dotykowy

Zaawansowane funkcje panelu sterowania:

- **Łatwość w obsłudze** – użytkownik ma dostęp do pełnej funkcjonalności urządzenia bezpośrednio z panelu, w tym możliwości programowania automatycznego włączania zmywarki.
- **Przejrzystość pracy** – panel informuje użytkownika na bieżąco o każdym etapie pracy urządzenia.
- **Pełna kontrola parametrów** – umożliwi monitorowanie wszystkich ustawień w czasie rzeczywistym, w tym zużycia wody, energii czy czasu trwania cyklu.
- **Połączenie z Wi-Fi** – możliwość zdalnego monitorowania urządzenia oraz przesyłania szczegółowych statystyk użytkowania i wydajności.
- **Automatyczne czyszczenie granulek** – na ekranie wyświetlają się szczegółowe instrukcje, jak przeprowadzić ten proces.

Panel zmywarek granulkowych idealnie łączy nowoczesną technologię z intuicyjną obsługą – niezależnie od warunków panujących w kuchni.





WD-90 DUO

Zmywarka granulkowa

- mycie bez wstępnego namaczania – technologia granulek skutecznie usuwa zabrudzenia
- system DUO – możliwość przełączania między delikatnym myciem szkła i porcelany, a intensywnym czyszczeniem garnków
- wyświetlacz WD-Touch - intuicyjny ekran dotykowy; łatwa nawigacja dzięki wbudowanym instrukcjom obsługi
- system DUO ułatwia przełączanie między normalnymi i mocno zabrudzonymi przedmiotami
- 3 programy mycia szkła i porcelany: 1,3 min, 1,8 min, 3,3 min
- 3 programy mycia z granulkami: 2,2 min, 4,2 min, 6,2 min
- 3 programy mycia bez granulek: 2,2 min, 3,7 min, 6,2 min
- autostart – automatyczne uruchamianie urządzenia przyspiesza i ułatwia jego obsługę
- krótki czas suszenia – dzięki cyklowi wirowania naczynia są szybciej gotowe do kolejnego użycia
- redukcja pary w standardzie – opcjonalny system ECO-FLOW dodatkowo oszczędza energię i dba o właściwe odprowadzanie wilgoci
- bogaty wybór akcesoriów – umożliwia skuteczne mycie różnorodnych naczyń
- solidna obudowa – trwałość i łatwość utrzymania w czystości
- automatyczne otwieranie i zamykanie kaptura – mniejszy wysięk, większa wygoda
- maksymalna higiena – funkcja HACCP zapewnia pełną kontrolę nad procesem
- prosta obsługa – zmywarką można sterować z przodu lub z boku
- urządzenie łatwe w utrzymaniu czystości – łatwy dostęp do komory
- akcesoria w zestawie: 1 okrągła kasetka do mycia naczyń, 1 kosz do mycia naczyń - płaskie talerze, 1 kosz do mycia naczyń - sztućce, 1 kosz do mycia naczyń - szklanki, skrobak do czyszczenia, granulki BIOLAT 2x 5 kg

OPCJE

- jednostka kondensacyjna z odzyskiem ciepła za pomocą pary wylotowej (zmywarka jest podłączona tylko do zimnej wody)
- funkcja Web Tol umożliwiająca analizę HACCP i zużycie energii
- wersja morska
- pompa spustowa
- system optymalizacji zużycia energii SICOTRONIC
- dokowany wózek załadowniczy 900 mm

Indeks	Model	Wymiary mm	Zasilanie el. V/Hz	Moc kW	Waga kg	Cena netto PLN
00033994	WD-90 DUO	850 x 1060 x 1690/2385	400 V / 3N / 50 Hz	14,7	340	193 970,-

WD-90 DUO





OPCJE

- aplikacja Web Tol umożliwiająca analizę HACCP i zużycie energii
- pompa spustowa
- pompa wspomagająca
- jednostka kondensacyjna ECO-FLOW
- funkcja Web Tol umożliwiająca analizę HACCP i zużycie energii
- wersja morska
- system optymalizacji zużycia energii SICOTRONIC
- zbiornik wyrównawczy z pompą wspomagającą

WD-90 GR HC

WD-90 GR Flex

Zmywarka granulkowa

- mycie bez wstępnego namaczania – technologia granulek skutecznie usuwa zabrudzenia
- wydajna zmywarka ładowana od przodu, myje pojemniki GN, garnki czy patelnie z pomocą granulek lub bez
- wyświetlacz WD-Touch - intuicyjny ekran dotykowy; łatwa nawigacja dzięki wbudowanym instrukcjom obsługi
- doskonałe rezultaty mycia i szybkie suszenie – naczynia gotowe do użycia w krótszym czasie
- 3 programy mycia z granulkami: 5 min, 8 min, 10,3 min
- 3 programy mycia bez granulek: 2,3 min, 3,8 min, 6,8 min
- duża pojemność – idealna dla miejsc o wysokim natężeniu pracy
- sześciokątna kasetka o dużej pojemności do mycia pojemników, mieści 6 pojemników 1/2 lub 1/1.
- akcesoria do mycia pojemników 2/1 o głębokości 65 i 40 mm oraz blach do pieczenia 600x400 mm
- kasetka dostosowane do różnych typów naczyń – elastyczność w użytkowaniu
- wkładanie produktów do mycia może odbywać się bezpośrednio na drzwiach zawiasowych
- redukcja pary w standardzie – opcjonalny system ECO-FLOW dodatkowo oszczędza energię i dba o właściwe odprowadzanie wilgoci
- bogaty wybór akcesoriów – umożliwia skuteczne mycie różnorodnych naczyń
- solidna obudowa – trwałość i łatwość utrzymania w czystości
- drzwi zawiasowe otwierane do przodu umożliwiają łatwe czyszczenie
- maksymalna higiena – funkcja HACCP zapewnia pełną kontrolę nad procesem
- prosta obsługa – zmywarkę można sterować z przodu lub z boku
- urządzenie łatwe w utrzymaniu czystości – łatwy dostęp do komory
- redukcja pary poprzez podłączenie zimnej wody – dla lepszego środowiska pracy i chłodniejszych naczyń
- akcesoria w zestawie: 1 szt. kasetka sześciokątna, 1 szt. uchwyt na garnek, 1 szt. uchwyt na pojemnik 2/1, skrobak do czyszczenia i granulatu 2x 5kg

WD-90 GR Flex

- kwadratowa kasetka myjąca do pojemników, o pojemności 8x GN 1/2 lub 4x GN 1/1
- akcesoria w zestawie: 1x kosz kwadratowy, 3x ścianki, 3x uchwyty boczne, 1x elastyczna wkładka, skrobak do czyszczenia granulatu 2x 5 kg

Indeks	Model	Wymiary mm	Zasilanie el. V/Hz	Moc kW	Waga kg	Cena netto PLN
00033996	WD-90 GR HC	878 x 925 x 1882	400 V / 3N / 50 Hz	11,3	330	187 250,-
00033995	WD-90 GR Flex	878 x 925 x 1882	400 V / 3N / 50 Hz	11,3	330	198 550,-



WD-90 GR HC / WD-90 GR FLEX



WD-100 GR FR

WD-100 GR GE

Zmywarka granulkowa

- mycie bez wstępnego namaczania – technologia granulek skutecznie usuwa zabrudzenia
- wydajna zmywarka ładowana z boku, myje pojemniki GN, garnki czy patelnie z pomocą granulek lub bez
- występuje jako urządzenie przelotowe lub kompaktowa z wyjściem z przodu urządzenie
- wyświetlacz WD-Touch - intuicyjny ekran dotykowy; łatwa nawigacja dzięki wbudowanym instrukcjom obsługi
- doskonałe rezultaty mycia i szybkie suszenie – naczynia gotowe do użycia w krótszym czasie
- 6 różnych programów mycia z funkcją HACCP
- duża pojemność – idealna dla miejsc o wysokim natężeniu pracy
- oddzielne sekcje na czyste i brudne naczynia – maksymalna higiena i lepsza organizacja
- redukcja pary w standardzie – opcjonalny system ECO-FLOW dodatkowo oszczędza energię i dba o właściwe odprowadzanie wilgoci
- niskie koszty eksploatacji – wydajność i oszczędność zasobów
- maksymalna higiena – funkcja HACCP zapewnia pełną kontrolę nad procesem
- prosta obsługa – zmywarką można sterować z przodu lub z boku
- urządzenie łatwe w utrzymaniu czystości – łatwy dostęp do komory
- akcesoria w zestawie: 2 kasety combi, 6 uchwytów pokrywy, 2 długie prowadnice, 6 krótkich prowadnic, 4 uchwyty boczne, skrobak do czyszczenia i granulat 2x 5kg

OPCJE

- aplikacja Web Tol umożliwiająca analizę HACCP i zużycie energii
- pompa spustowa
- panel sterujący po prawej stronie
- zewnętrzny wskaźnik mocy
- wersja zasilania parą o ciśnieniu 50-250 kPa
- spryskiwacz ciśnieniowy z węzłem 6 m
- system optymalizacji zużycia energii SICOTRONIC
- zbiornik wyrównawczy z pompą wspomagającą

WD-100 GR GE

- zmywarka przelotowa zapewniająca dobrą ergonomię pracy i higienę mycia
- wydajne mycie dzięki systemowi podwójnego płukania.

Indeks	Model	Wymiary mm	Zasilanie el. V/Hz	Moc kW	Waga kg	Cena netto PLN
00033997	WD-100 GR FR	1051 x 1187 x 2155	400 V / 3N / 50 Hz	21	540	268 250,-
00033998	WD-100 GR GE	1051 x 1187 x 2155	400 V / 3N / 50 Hz	21	540	274 320,-

WD-100 GR FR

WD-100 GR GE



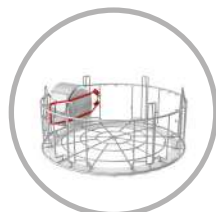
Akcesoria

Wybór odpowiednich akcesoriów ułatwia dostosowanie do wymagań każdej kuchni. W komplecie z urządzeniem użytkownik otrzymuje kosz do naczyń, który można doposażyć w akcesoria stabilizujące naczynia i przedmioty podczas procesu mycia. Składane stoły ułatwiają logistykę przemieszczania umytych naczyń. Można je zamontować z przodu urządzenia oraz z jego prawej i lewej strony.

WD-90 DUO



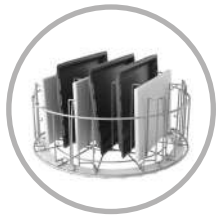
Paski gumowe utrzymujące myte przedmioty



Elastyczna wkładka



Podstawa pod garnek i uchwyt na chochlę



Uchwyty na pojemniki GN

WD-90 GR FLEX



Kaseta sześciokątna



Uchwyt na duże garnki



Uchwyt na stojak



Elastyczna wkładka

WD-90 GR HC



Kaseta kwadratowa



Stojak na garnki



Elastyczna wkładka



Wsparcie pionowe

WD-100 GR FR WD-100 GR GE



Stojak na garnki



Uchwyt na chochlę



Stojak pionowy do pojemników



Uchwyt wielofunkcyjny



WD-90 DUO



OPCJE ZASILANIA

Indeks	Nazwa	Wyposażenie
	Zasilanie 400 V / 3N / 50 Hz	W standardzie
	Zasilanie 400 V / 3N / 50 Hz, wersja morska (niestandardowy czas dostawy)	Na zamówienie
	Zasilanie 400 V / 3N / 60 Hz, wersja morska (niestandardowy czas dostawy)	Na zamówienie

OPCJE DODATKOWE

Indeks	Nazwa	Opis	Cena netto PLN
00034217	Pompa spustowa do WD-90 DUO		7 458,-
00034218	ECO - FLOW	Jednostka kondensacyjna z odzyskiem ciepła za pomocą pary wylotowej; zmywarka będzie podłączona tylko do zimnej wody; wyposażona w grzałkę wspomagającą o mocy 12 kW	19 212,-
	WEB-TOOL & HACCP kontrola higieny		W standardzie
00034219	WEB-TOOL 2	Aplikacja umożliwiająca analizę HACCP i zużycie energii	2 296,-
00034220	Zewnętrzne łącze do WEB-tool		3 928,-
00034221	System optymalizacji zużycia energii SICOTRONIC (DIN 18875)		6 768,-
00034222	DVGW DESIGN		1 802,-

STOŁY ZAŁADOWCZE / WYŁADOWCZE

Indeks	Nazwa	Opis	Cena netto PLN
00034223	Stół załadowczy składany, lewy		4 516,-
00034224	Stół załadowczy składany, prawy		4 516,-
00034225	Stół załadowczy składany, przedni		4 516,-
00034226	Stół na kółkach ze stali nierdzewnej	Dodatkowa półka, wymiar: 620 x 620 x 870 mm	7 700,-
00034227	Stół na kółkach ze stali nierdzewnej	Mobilny wózek załadowczy L = 900 mm z zaczepem do zaczepiania do zmywarki; przy zamówieniu należy określić kierunek wkładania lub wyciągania naczyń ze zmywarki	27 670,-
00034228	Spryskiwacz ciśnieniowy z węże 6 m	Do montażu na ścianie, w zestawie węże o długości 6 m, spryskiwacz ciśnieniowy	7 237,-

WYPOSAŻENIE DODATKOWE

Indeks	Nazwa	Opis	Cena netto PLN
00034229	Granulki BIOLAT 5 kg		1 234,-
00034230	Granulki standard 10 kg		1 285,-
00034231	Skrobak do czyszczenia		299,-
00034232	Stojak do mycia garnków - standardowy okrągły (waga 5 kg)		6 188,-
00034233	Stojak do mycia garnków - do stołówek z uchwytami		18 449,-
00034234	Stojak do mycia garnków - do pojemników GN, 4 x GN 1/1, 200 mm		13 693,-
00034235	Stojak do mycia garnków - SOUS VIDE		8 546,-
00034236	Elastyczna wkładka		3 530,-
00034237	Podstawa pod garnki i patelnie		1 438,-
00034296	Gumowy pasek		713,-
00034238	Druciany kosz na małe przybory		3 740,-
00034239	Uchwyt na sztućce i przybory	Do stosowania z podstawką pod garnki i patelnie	951,-
00034240	Uchwyt na pojemniki GN 2/1, blachy do pieczenia, ruszty		3 468,-
00034241	Uchwyt na pojemniki GN 1/3, GN 1/6, GN 1/9		4 516,-
00034242	Uchwyt na pojemniki GN 1/4, GN 1/6		4 516,-
00034243	Uchwyt uniwersalny		2 697,-
00034244	Uchwyt na przybory kuchenne		2 782,-
00034245	Uchwyt na małe garnki		3 071,-

WD-90 GR HC



OPCJE ZASILANIA

Indeks	Nazwa	Wyposażenie
	Zasilanie 400 V / 3N / 50 Hz	W standardzie
	Zasilanie 400 V / 3N / 50 Hz, wersja morska (niestandardowy czas dostawy)	Na zamówienie
	Zasilanie 400 V / 3N / 60 Hz, wersja morska (niestandardowy czas dostawy)	Na zamówienie

OPCJE DODATKOWE

Indeks	Nazwa	Opis	Cena netto PLN
00034246	Pompa spustowa do WD-90 GR HC		6 840,-
00034247	Zabezpieczenie przed przepływem zwrotnym - SS-EN1717	Zbiornik, w tym pompa wspomagająca. Wybierz tę opcję, jeśli nie zainstalowano zabezpieczenia przed zasysaniem	6 098,-
00034248	ECO - FLOW	Jednostka kondensacyjna z odzyskiem ciepła za pomocą pary wylotowej; zmywarka będzie podłączona tylko do zimnej wody; wyposażona w grzałkę wspomagającą o mocy 12 kW	19 212,-
00034249	Złączki ze stali nierdzewnej w końcowym płukaniu (zalecane w przypadku jednostki RO)		4 964,-
00034250	System optymalizacji zużycia energii SICOTRONIC (DIN 18875)		6 768,-
00034251	Wskaźnik zasilania zewnętrznego		877,-
	WEB-TOOL & HACCP kontrola higieny		W standardzie
00034252	WEB-TOOL 2	Aplikacja umożliwiająca analizę HACCP i zużycie energii	2 296,-
00034222	DVGW DESIGN		1 802,-

STOŁY ZAŁADOWCZE / WYŁADOWCZE

Indeks	Nazwa	Opis	Cena netto PLN
00034253	Stół wózkowy ze stali nierdzewnej, 620 x 620 x 870 mm	Stół na kółkach ze stali nierdzewnej. Podczas składania zamówienia należy określić kierunek podawania oraz sposób podawania do środka lub na zewnątrz	7 700,-
00034227	Stół na kółkach ze stali nierdzewnej	Mobilny wózek załadowczy L = 900 mm z zaczepem do zaczepiania do zmywarki; przy zamówieniu należy określić kierunek wkładania lub wyciągania naczyń ze zmywarki	27 670,-
00034228	Spryskiwacz ciśnieniowy z węże 6 m	Do montażu na ścianie, w zestawie wąż o długości 6 m, spryskiwacz ciśnieniowy	7 237,-

WYPOSAŻENIE DODATKOWE

Indeks	Nazwa	Opis	Cena netto PLN
00034229	Granulki BIOLAT 5 kg		1 234,-
00034230	Granulki standard 10 kg		1 285,-
00034231	Skrobak do czyszczenia		299,-
00034296	Gumowy pasek		713,-
00034254	Stojak do mycia naczyń - kasetka sześciokątna		6 529,-
00034255	Stojak do mycia naczyń - do stołówek z uchwytami.		5 758,-
00034256	Stojak do mycia naczyń - do dużych pudeł - BLACK BOX		10 678,-
00034257	Stojak do mycia naczyń - SOUS VIDE		5 259,-
00034258	Stojak do mycia naczyń - do pojemników 4x GN 1/1 200mm		13 693,-
00034239	Uchwyt na sztucce i przybory	Do stosowania z podstawką pod garnki i patelnie	951,-
00034237	Podstawa pod garnki i patelnie		1 438,-
00034238	Druciany kosz na małe przybory		3 740,-
00034259	Elastyczna wkładka		3 530,-
00034260	Uchwyt boczny		486,-
00034261	Ściana podporowa		764,-
00034262	Uchwyt pojemnik ABC i pokrywki		498,-
00034263	Uchwyt na małe garnki		770,-
00034264	Uchwyt na duże garnki		809,-
00034265	Uchwyt na akcesoria, do umieszczenia na maszynie		2 890,-
00034266	Uchwyt na patelnie		872,-
00034245	Uchwyt na małe garnki		3 071,-
00034267	Uchwyt na pojemniki GN 2/1, kratki, blachy do pieczenia		3 468,-

WD-90 GR FLEX



OPCJE ZASILANIA

Indeks	Nazwa	Wyposażenie
	Zasilanie 400 V / 3N / 50 Hz	W standardzie
	Zasilanie 400 V / 3N / 50 Hz, wersja morska (niestandardowy czas dostawy)	Na zamówienie
	Zasilanie 400 V / 3N / 60 Hz, wersja morska (niestandardowy czas dostawy)	Na zamówienie

OPCJE DODATKOWE

Indeks	Nazwa	Opis	Cena netto PLN
00034246	Pompa spustowa do WD-90 GR FLEX		6 840,-
00034247	Zabezpieczenie przed przepływem zwrotnym - SS-EN1717	Zbiornik, w tym pompa wspomagająca. Wybierz tę opcję, jeśli nie zainstalowano zabezpieczenia przed zasysaniem	6 098,-
00034248	ECO - FLOW	Jednostka kondensacyjna z odzyskiem ciepła za pomocą pary wylotowej; zmywarka będzie podłączona tylko do zimnej wody	19 212,-
00034249	Złączki ze stali nierdzewnej w końcowym płukaniu (zalecane w przypadku jednostki RO)		4 964,-
00034250	System optymalizacji zużycia energii SICOTRONIC (DIN 18875)		6 768,-
00034251	Wskaźnik zasilania zewnętrznego		877,-
	WEB-TOOL & HACCP kontrola higieny		W standardzie
00034252	WEB-TOOL 2	Aplikacja umożliwiająca analizę HACCP i zużycie energii	2 296,-
00034222	DVGW DESIGN		1 802,-

STOŁY ZAŁADOWCZE / WYŁADOWCZE

Indeks	Nazwa	Opis	Cena netto PLN
00034253	Stół wózkowy ze stali nierdzewnej, 620 x 620 x 870 mm	Stół na kółkach ze stali nierdzewnej; podczas składania zamówienia należy określić kierunek podawania oraz sposób podawania do środka lub na zewnątrz	7 700,-
00034227	Stół na kółkach ze stali nierdzewnej	Mobilny wózek załadowczy L = 900 mm z zaczepem do mocowania; przy zamówieniu należy określić kierunek wkładania lub wyciągania naczyń ze zmywarki	27 670,-
00034228	Spryskiwacz ciśnieniowy z węże 6 m	Do montażu na ścianie, w zestawie wąż o długości 6 m, spryskiwacz ciśnieniowy	7 237,-

WYPOSAŻENIE DODATKOWE

Indeks	Nazwa	Opis	Cena netto PLN
00034229	Granulki BIOLAT 5 kg		1 234,-
00034230	Granulki standard 10 kg		1 285,-
00034231	Skrobak do czyszczenia		299,-
00034296	Gumowy pasek		713,-
00034268	Stelaż do mycia naczyń - kasetka kwadratowa		13 007,-
00034255	Stojak do mycia naczyń - do stołówek z uchwytami		5 758,-
00034256	Stojak do mycia naczyń - do dużych pudeł - BLACK BOX		10 678,-
00034257	Stojak do mycia naczyń - SOUS VIDE		5 259,-
00034238	Druciany kosz na małe przybory		3 740,-
00034261	Ściana podporowa		764,-
00034269	Elastyczna wkładka	Do stosowania razem z uchwytem bocznym	2 005,-
00034260	Uchwyt boczny		486,-
00034265	Uchwyt akcesoria. do umieszczenia na maszynie		2 890,-
00034270	Uchwyt uniwersalny		2 697,-
00034244	Uchwyt na przybory kuchenne		2 782,-
00034245	Uchwyt na małe garnki		3 071,-
00034271	Uchwyt na pojemniki 1/3, 1/6 i 1/9		2 198,-
00034272	Uchwyt na pojemniki 1/4, 1/6		2 198,-

WD-100 GR FR



OPCJE ZASILANIA

Indeks	Nazwa	Wyposażenie
	Zasilanie 400 V / 3N / 50 Hz	W standardzie
	Zasilanie 400 V / 3N / 50 Hz, wersja morska (niestandardowy czas dostawy)	Na zamówienie
	Zasilanie 400 V / 3N / 60 Hz, wersja morska (niestandardowy czas dostawy)	Na zamówienie

OPCJE DODATKOWE

Indeks	Nazwa	Opis	Cena netto PLN
00034273	Pompa spustowa do WD-100 GR FR	Dostarczane oddzielnie i montowane na miejscu, aby umożliwić podnoszenie i przemieszczanie maszyny	6 840,-
00034274	Pompa wspomagająca do WD-100 GR FR		3 842,-
00034247	Zabezpieczenie przed przepływem zwrotnym - SS-EN1717	Zbiornik, w tym pompa wspomagająca. Wybierz tę opcję, jeśli nie zainstalowano zabezpieczenia przed zasysaniem	6 098,-
00034249	Złączki ze stali nierdzewnej w końcowym płukaniu (zalecane w przypadku jednostki RO)		4 964,-
00034250	System optymalizacji zużycia energii SICOTRONIC (DIN 18875)	Zewnętrzne połączenie dla WEB-tool	6 768,-
00034251	Wskaźnik zasilania zewnętrznego		877,-
	WEB-TOOL & HACCP kontrola higieny		W standardzie
00034252	WEB-TOOL 2	Aplikacja umożliwiająca analizę HACCP i zużycie energii	2 296,-
00034222	DVGW DESIGN		1 802,-

STOŁY ZAŁADOWCZE / WYŁADOWCZE

Indeks	Nazwa	Opis	Cena netto PLN
00034294	Stół wózkowy ze stali nierdzewnej, 620 x 620 x 870 mm		11 969,-
00034295	Dokowalny wózek załadowczy L = 1200 mm	Mobilny wózek załadowczy L = 1200 mm z zaczepem do mocowania; przy zamówieniu należy określić kierunek wkładania lub wyciągania naczyń ze zmywarki	27 670,-
00034228	Spryskiwacz ciśnieniowy z węzłem 6 m	Do montażu na ścianie, w zestawie wąż o długości 6 m, spryskiwacz ciśnieniowy	7 237,-

WYPOSAŻENIE DODATKOWE

Indeks	Nazwa	Opis	Cena netto PLN
00034229	Granulki BIOLAT 5 kg		1 234,-
00034230	Granulki standard 10 kg		1 285,-
00034231	Skrobak do czyszczenia		299,-
00034296	Gumowy pasek		713,-
00034276	Stelaż do mycia naczyń - kasetta combi		11 998,-
00034277	Stelaż do mycia naczyń - kasetta na kosze 500 x 500 mm		11 154,-
00034278	Elastyczna wkładka		1 342,-
00034279	Długa prowadnica		838,-
00034280	Krótką prowadnica		429,-
00034260	Uchwyt boczny		486,-
00034281	Druciany kosz na małe przybory		2 334,-
00034282	Ruszt do kosza 500 x 500mm	Do stosowania razem ze stelażem do mycia naczyń - kasetą na kosze 500 x 500 mm	1 353,-
00034283	Uchwyt na pokrywkę		515,-
00034284	Uchwyt uniwersalny		1 132,-
00034285	Uchwyt na garnki/miski/patelnie		940,-
00034286	Uchwyt na przybory kuchenne		1 297,-
00034287	Uchwyt na manierkę z uchwytami		792,-
00034288	Uchwyt wieszak ścienny na prowadnice 209.7358		1 654,-
00034289	Uchwyt wieszak ścienny na uchwyt na pokrywkę		1 013,-
00034290	Uchwyt wieszak ścienny na akcesoria		6 640,-
00034291	Uchwyt na pojemniki GN 1/3, GN 1/6 i GN 1/9		3 723,-
00034292	Uchwyt na sztućce		2 447,-
00034293	Uchwyt na pojemniki GN 2/8		3 723,-



WD-100 GR GE



OPCJE ZASILANIA

Indeks	Nazwa	Wyposażenie
	Zasilanie 400 V / 3N / 50 Hz	W standardzie
	Zasilanie 230 V / 3N / 50 Hz (niestandardowy czas dostawy)	Na zamówienie
	Zasilanie 400 V / 3N / 50 Hz, wersja morska (niestandardowy czas dostawy)	Na zamówienie
	Zasilanie 400 V / 3N / 60 Hz, wersja morska (niestandardowy czas dostawy)	Na zamówienie

OPCJE DODATKOWE

Indeks	Nazwa	Opis	Cena netto PLN
00034273	Pompa spustowa do WD-100 GR FR	Dostarczane oddzielnie i montowane na miejscu, aby umożliwić podnoszenie i przemieszczanie maszyny	6 840,-
00034274	Pompa wspomagająca WD-100 GR FR		3 842,-
00034247	Zabezpieczenie przed przepływem zwrotnym - SS-EN1717	Zbiornik, w tym pompa wspomagająca. Wybierz tę opcję, jeśli nie zainstalowano zabezpieczenia przed zasysaniem	6 098,-
00034249	Złączki ze stali nierdzewnej w końcowym płukaniu (zalecane w przypadku jednostki RO)		4 964,-
00034250	System optymalizacji zużycia energii SICOTRONIC (DIN 18875)	Zewnętrzne połączenie dla WEB-tool	6 768,-
00034251	Wskaźnik zasilania zewnętrznego		877,-
	WEB-TOOL & HACCP kontrola higieny		W standardzie
00034252	WEB-TOOL 2	Aplikacja umożliwiająca analizę HACCP i zużycie energii	2 296,-
00034222	DVGW DESIGN		1 802,-

STOŁY ZAŁADOWCZE / WYŁADOWCZE

Indeks	Nazwa	Opis	Cena netto PLN
00034294	Stół wózkowy ze stali nierdzewnej, 620 x 620 x 870 mm		11 969,-
00034295	Dokowalny wózek załadowczy L = 1200 mm	Mobilny wózek załadowczy L = 1200 mm z zaczepem do mocowania; przy zamówieniu należy określić kierunek wkładania lub wyciągania naczyń ze zmywarki	27 670,-
00034228	Spryskiwacz ciśnieniowy z węże 6 m	Do montażu na ścianie, w zestawie wąż o długości 6 m, spryskiwacz ciśnieniowy	7 237,-

WYPOSAŻENIE DODATKOWE

Indeks	Nazwa	Opis	Cena netto PLN
00034229	Granulki BIOLAT 5 kg		1 234,-
00034230	Granulki standard 10 kg		1 285,-
00034231	Skrobak do czyszczenia		299,-
00034296	Gumowy pasek		713,-
00034276	Stelaż do mycia naczyń - kasetta combi		11 998,-
00034277	Stelaż do mycia naczyń - kasetta na kosze 500 x 500 mm		11 154,-
00034278	Elastyczna wkładka		1 342,-
00034279	Długa prowadnica		838,-
00034280	Krótka prowadnica		429,-
00034260	Uchwyt boczny		486,-
00034281	Druciany kosz na małe przybory		2 334,-
00034282	Ruszt do kosza 500 x 500mm	Do stosowania razem ze stelażem do mycia naczyń - kasetą na kosze 500 x 500 mm	1 353,-
00034283	Uchwyt na pokrywkę		515,-
00034284	Uchwyt uniwersalny		1 132,-
00034285	Uchwyt na garnki, miski, patelnie		940,-
00034286	Uchwyt na przybory kuchenne		1 297,-
00034287	Uchwyt na manierkę z uchwytami		792,-
00034288	Uchwyt wieszak ścienny na prowadnice 209.7358		1 654,-
00034289	Uchwyt wieszak ścienny na uchwyt na pokrywkę		1 013,-
00034290	Uchwyt wieszak ścienny na akcesoria		6 640,-
00034291	Uchwyt na pojemniki GN 1/3, GN 1/6 i GN 1/9		3 723,-
00034292	Uchwyt na sztućce		2 447,-
00034293	Uchwyt na pojemniki GN 2/8		3 723,-



Alfabetyczny spis produktów i wyjaśnienia symboli



50-300l

Pojemność kotła

700x1050x150

Wymiary komory

12xØ33cm

Liczba i średnica pizzy

30/h

Wydajność godzinowa

30-60

Zakres temperatur

400/3N

Zasilanie elektryczne trójfazowe

230/1N

Zasilanie elektryczne jednofazowe

GAS

Zasilanie gazowe

THERMOSTAT

Termostat

SZAMOT

Szamot góra - dół**Oświetlenie**

A			O	
AC-FR	62		Obiadowy dzielony z powłoką do indukcji	147
AC-MZP	62		Opcje dodatkowe	164, 165, 166, 167, 168
AC-ROP6	61		Opcje zasilania	164, 165, 166, 167, 168
AC-STF10	61			
B			P	
Blender	130		Pasek magnetyczny	145
C			Piec do pizzy gazowy - Flame 4	44
Combi Cutter	126		Piec do pizzy gazowy - Flame 6	44
D			Piec do pizzy gazowy - Flame 9	45
Do przenoszenia tac Classic i EcoClassic	138		Piec do pizzy tunelowy - elektryczny	46, 47
Do przenoszenia tac Universal	139		Piec do pizzy tunelowy - gazowy	48
Do miski na zupę	151		Piekarnik tunelowy - elektryczny	46
Do mocowania okładki	145		Pilot z ładowarką	146
Do płyty indukcyjnej INDUCOOK	146		Płyta indukcyjna	146
Do talerza obiadowego z melaminy	143		Pod talerz obiadowy	145
Do zupy z powłoką do indukcji	146		Podajnik do cięcia pod kątem	110, 112
Dwuczęściowa	149		Podstawa nierdzewna pod piec tunelowy TNV	48
Dzielarka do ciasta	51		Podstawa nierdzewna pod spiętrowane piece tunelowe TNV	49
E			Podstawa pod maszynę	110, 112, 114
Etui na karty	145		Podstawy nierdzewne - piec gazowy Flame	45
I			Pojemnik	122
INDUCOOK Classic	146		Pokrywa do PN 1/3	153
K			Pokrywa do PN 1/4	151
Klosz izolacyjny	151		Pokrywa z poliwęglanu przezroczysta	136
Kocioł uchylony	72		Pokrywa syntetyczna	143
Kocioł uchylony z mieszadłem			Pokrywa syntetyczna z uchwytem	144
74, 76, 78, 80, 82, 84, 86, 88, 90, 92, 94, 96, 98, 100			Płyta Serveline	150
Kompletny dzban z zespołem noży i pokrywką	130		Płyta do krojenia prostokątna perforowana	63
Kompresor do pneumatycznej przystawki dociskowej RG-400i	122		Płyta do pizzy prostokątna perforowana	60
Kratka do frytek	115, 117, 119, 121		Płyta grzewcza	145
Kratka do krojenia w kostkę	117, 119, 121		Płyta grzewcza nierdzewna	145
Kuter/blender	128		S	
Kuter/blender 230 V	129		Stoły załadowcze / wyładowcze	164, 165, 166, 167, 168
Kuter/blender 400 V	129		Stół pomocniczy do dzielarki SA i zaokrąglarki AR	53
Kuter/mikser 230 V	128		Szatkownica	108, 112
Kuter/mikser 400 V	128		Szatkownica + ręczna przystawka	116
Ł			Szatkownica 230 V	110, 114
Łopata do obracania pizzy	59		Szatkownica 400 V	110, 114
Łopata do pizzy perforowana	58		Szatkownica z pneumatyczną przystawką dociskową	120
Łopata do pizzy perforowana SHA	58		Szatkownica z przystawką do ciągłego podawania	118, 120
Łopata do pizzy perforowana o kształcie prostokąta	59		Szatkownica z ręczną przystawką dociskową	118, 120
M			Szatkownica z wkładką 4-tulejową	120
Misa porcelanowa PN 1/4	151		Szczotka duża	110, 112, 114
Miseczka porcelanowa	140, 141		Szczotka mała	110, 112, 114
Miseczka z melaminy	142		Szczotka z włosiem mosiężnym	60
Miska porcelanowa	146		Szpatułka	61
Miska porcelanowa	140		T	
Miska porcelanowa PN 1/3	153		Tabliczka znamionowa	145
Miska porcelanowa na zupę	149		Taca Serveline 1/1 GN	149
N			Taca termiczna Classic	135
Na miseczkę do zupy / sałatkę / deser	144		Taca termiczna EcoClassic	135
Na sałatkę / deser	141, 142		Taca termiczna Universal	136
Na zupę	140, 142		Talerz porcelanowy	147
Nożyce do pizzy	62		Talerz porcelanowy obiadowy	140, 149
Nóż kolebkowy do pizzy	62		Tarcza do dokładnego rozdrabniania	111, 113, 115, 117, 119, 121
Nóż krążkowy	61		Tarcza do krojenia miękkich warzyw wplastry	111, 113, 115, 117, 119, 121
			Tarcza do krojenia w cienkie plastry	109, 127
			Tarcza do krojenia w kostkę	109, 111, 113, 115
			Tarcza do krojenia w słupki	109, 111, 113, 115, 117, 119, 121, 127
			Tarcza do krojenia z nożem ząbkowanym	110, 112, 114, 116, 118, 120
			Tarcza do plastrów delikatnych	111
			Tarcza do plastrów karbowanych	109, 111, 113, 115, 117, 119, 121, 127
			Tarcza do wiórków	109, 111, 113, 115, 117, 119, 121, 127
			Tarcze do krojenia wplastry	109, 111, 113, 115, 117, 119, 121
			Tarcze do krojenia w plastry WW	117, 119, 121

U

Uchwyt syntetyczny na karty 136

W

Wyposażenie dodatkowe 164, 165, 166, 167, 168

Wałkownica do ciasta 50

Wieszak ścienny na trzy tarcze 109, 110, 112, 114, 122

Wkładka rurowa z popychaczem 110, 112

Wybierak do ciasta 62

Wózek basenowy 85 l 122

Wózek do transportu tac Classic i EcoClassic 137

Wózek do transportu tac Universal 138

Wózek na akcesoria 122

Wózek na pojemniki 122

Wózek na pojemniki do żywności 122

Wózek z pojemnikiem 110, 112, 114

Wykonane z tworzywa 151, 153

Z

Zaokrąglarka do ciasta 50-300 gr 52

Zaokrąglarka do ciasta 50-900 gr 52

Zestaw do frytek 110, 114, 127

Zestaw do kostki 110, 112, 114, 116, 118, 120

Zmywarka granulkowa 160, 161, 162

