



Komat

Meble i urządzenia

ze stali nierdzewnej

KATALOG 2018

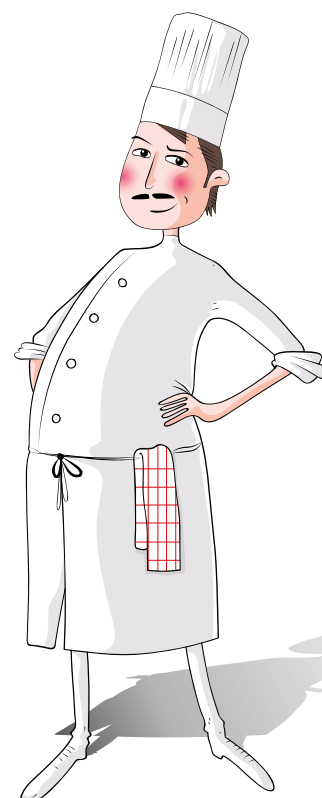


PRODUCENT MEBLI I URZĄDZEŃ DLA GASTRONOMII



Spis treści

- 1** Meble i urządzenia ze stali nierdzewnej - wstęp
- 2** O meblach
- 3** Informacje ogólne
- 6** Dopłaty
- 12** Meble
- 14** Stoły otwarte i zabudowane, nadstawki, bloki szafkowe, podstawy
- 36** Szafki i półki wiszące
- 42** Stoły ze zlewami otwarte, zabudowane i płyty ze zlewami
- 54** Stoły do zmywarek, baseny, umywalki i akcesoria
- 66** Podstawy pod urządzenia
- 70** Szafy
- 78** Regały i półki
- 89** Wózki
- 95** Pojemniki i stojaki
- 98** Okapy i akcesoria
- 112** Urządzenia chłodnicze, mroźnicze i grzewcze
- 114** Urządzenia chłodnicze
- 116** Urządzenia mroźnicze
- 117** Urządzenia grzewcze





Meble i urządzenia ze stali nierdzewnej



ŁATWOŚĆ
UTRZYMANIA
CZYSTOŚCI



JAKOŚĆ
NOWOCZESNE
WZORNICTWO



Oferta naszej firmy, przedstawiona w katalogu mebli i urządzeń ze stali nierdzewnej dla gastronomii, zawiera pełen zakres mebli typowych, niezbędnych w profesjonalnej kuchni zbiorowego żywienia, w takich obiektach jak: restauracje, kawiarnie, bary, stołówki itp.

Aby w pełni zaspokoić Państwa oczekiwania, realizujemy również zamówienia nietypowe, według indywidualnych projektów, a pracownicy naszej firmy zawsze służą doradztwem i fachową pomocą.

Na bazie ponad dwudziestoletniego doświadczenia opracowaliśmy rozwiązania konstrukcyjne, dzięki którym nasze meble charakteryzują się dużą wytrzymałością i zachowują estetyczny wygląd nawet podczas długoletniego intensywnego użytkowania.

Produkcja mebli i urządzeń według najwyższych standardów higienicznych to przede wszystkim gwarancja łatwego utrzymania kuchni w czystości.

Nieustanny rozwój naszej firmy, doskonalenie i zwiększanie możliwości produkcyjnych i technologicznych pozwalają nam zaproponować Państwu kompleksową ofertę wyposażenia dla gastronomii. Dzięki naszym fachowym i doświadczonym pracownikom wspólnie z Państwem każdego dnia wyposażamy kilka obiektów gastronomicznych na świecie.

Proponujemy Państwu nowy wymiar gastronomii, który znalazł uznanie nie tylko na rynku polskim ale również zagranicznym. Wspólnie z nami stworzą Państwo kuchnię funkcjonalną i trwałą, a wysoka jakość wykonania oraz dbałość o najmniejsze detale zadowolą największych estetów.

Mam nadzieję, że znajdą Państwo w naszym katalogu produkty spełniające Państwa wymagania i oczekiwania. Życzę Państwu udanych projektów i realizacji z firmą Komat.

Mieczysław Kordowski

PRZEZNACZENIE

Niniejszy katalog przeznaczony jest dla osób, które zajmują się projektowaniem lub wyposażaniem obiektów gastronomicznych, obiektów zbiorowego żywienia, między innymi restauracji, kuchni hotelowych, szpitalnych oraz stołówek, barów, itp.

Wykonujemy meble nietypowe wg indywidualnych projektów i życzeń klientów.

Nasi konstruktorzy służą doradztwem i pomocą w poszukiwaniu optymalnych rozwiązań, w doborze odpowiednich mebli oraz w projektowaniu kuchni.

Działamy na rynku już od 1993 roku, w związku z czym posiadamy duże doświadczenie w produkcji mebli i urządzeń ze stali nierdzewnej dla gastronomii. Produkty przedstawione w katalogu wykonane są ze stali nierdzewnej chromowo-niklowej w gatunku 1.4301 (PN 0H18N9; AISI 304; DIN X5CrNi 18-10).

Wyroby nasze są funkcjonalne, ergonomiczne i trwałe, a ich konstrukcja zapewnia łatwe utrzymanie czystości.

Szczególny nacisk kładziemy na estetykę wykonania produktów, wszystkie spoiny są bardzo dokładnie obrobione, a krawędzie blach starannie ogratowane, co zapewnia ich wysoką jakość.

Nasze wyroby posiadają atest Państwowego Zakładu Higieny nr H-HŻ-6071-75/17/D, H-HŻ-6071-265/17/D.

WYKONANIE

STOŁY

Wszystkie stoły posiadają wysokość 850 mm i wykonane są w formie szkieletowej lub korpusowej.

Półka dolna lub dno szafki znajduje się 150 mm od podłoża.

BLATY

Blaty wykonane są z blachy o grubości 1 mm, podklejone płytą laminowaną białą gładką, krawędzie zabezpieczone profilem metalowym.

Blaty wykonane z blachy o grubości 1,5 i 2 mm usztywnione są profilami metalowymi.

Blaty stołów ze zlewami są obniżone o 10 mm po obwodzie. Wykonane z blachy o grubości 1,5 mm, usztywnione od spodu profilami metalowymi, a komory tłoczone z blachy o grubości 1 mm.

Blaty stołów z basenami wykonane są z blachy o grubości 1,5 mm. Komory basenów wykonane są z blachy o grubości 1,5 mm, wszystkie krawędzie wewnętrzne basenu są zaokrąglone promieniem $R=20$.

Obrzeża blatów są o grubości 40 lub 50 mm z rantem przyściennym na wysokości 40 lub 50 mm.

Błat w stosunku do korpusu wystaje 15 mm z boku, 30 mm z przodu i 80 mm z tyłu.

Maksymalne równomierne obciążenie blatów 1,2 kN.

NOGI

Nogi wykonane są z profili 40x40x1,2 zakończone stopą regulowaną z tworzywa Poliamid PA6 lub stopą regulowaną nierdzewną.

Nogi przy regałach wykonane są z profili 30x30.

KORPUSY

Korpusy stołów, szafek lub szaf wykonane są z blachy o grubości 0,8 lub 1 mm.

PÓŁKI

Półki mają grubość 30 mm i wykonane są z blachy o grubości 0,8 lub 1 mm i mogą być usztywnione profilem metalowym.

Maksymalne równomierne obciążenie półek 700N.

DRZWI I SZUFLADY

Drzwi wykonane są z blachy o grubości 0,8 mm w formie puszkii (podwójne ściany) o grubości 20 mm i mogą być dodatkowo usztywnione w środku profilem metalowym.

Drzwi przesuwne zawieszane są na prowadnicy rolkowej wykonanej ze stali nierdzewnej, a w dolnej części prowadzone na trzpieniu.

Drzwi skrzydłowe wykonane są w formie nakładanej na korpus na zawiasach zewnętrznych spawanych w formie klocka, co tworzy bardzo solidną konstrukcję z możliwością pełnego otwarcia lub wpuszczane na zawiasach skrzydełkowych.

Szuflady wykonane są z blachy o grubości 0,8 mm w formie nakładanej na korpus lub wpuszczane z prowadnicami nierdzewnymi o wysuwie 4/5 i max obciążeniu 400N, lub z pełnym wysuwem i max obciążeniu 500N. Szuflady przy stołach $B=700$ dostosowane są do pojemników GN 1/1.

KOŁA

Przy stołach, regałach i wózkach montowane są koła o średnicy $\varnothing 100$ mm lub $\varnothing 125$ mm, w tym 2 sztuki z hamulcem. Koła mają bieżnię z pełnej gumy w kolorze niebieskoszarym o twardości wg skali Shore'a A80, mogą przenosić obciążenie max 800N.

OKAPY

Zadaniem okapów jest odprowadzenie i usuwanie z pomieszczeń nadmiaru ciepła, pary, dymu, zapachu.

Przez zastosowanie w okapie filtrów tłuszczowych możemy wytrącić z odprowadzonego powietrza cząsteczki tłuszczu, które osadzają się na ściankach filtra. Jest to spowodowane siłą odśrodkową cząstek podczas przepływu zanieczyszczonego powietrza przez kanały filtra.

Spadek ciśnienia na filtrze wynosi około 30 do 120 Pa.

Okapy wykonane są w formie zgrzewano-spawanej. Okapy o długości do 2900 mm wykonane są jako jeden element, powyżej – jako skręcane.

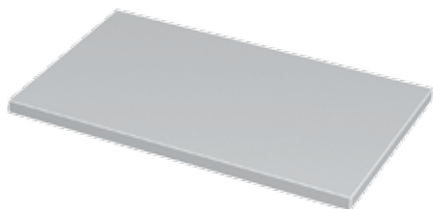
Przy zamówieniu należy podać model i rodzaj okapu, oraz długość i szerokość, wielkość i rozmieszczenie króćców.

Firma KOMAT zastrzega sobie prawo wprowadzenia zmian konstrukcyjnych do katalogu.

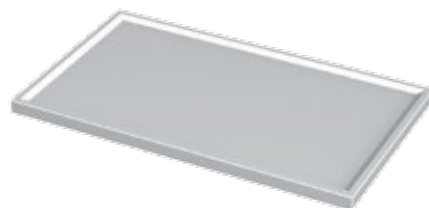
RODZAJE PŁYT

P - płyta płaska

Z - płyta zagłębiona



Typ - A - płyta bez rantu



Typ - B - płyta z rantem z tyłu



Typ - C - płyta z rantem z tyłu
i z prawej strony



Typ - D - płyta z rantem z tyłu
i z lewej strony

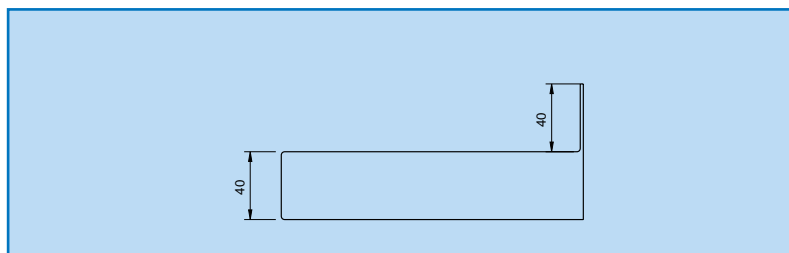


Typ - E - płyta z rantem z tyłu,
z lewej i prawej strony

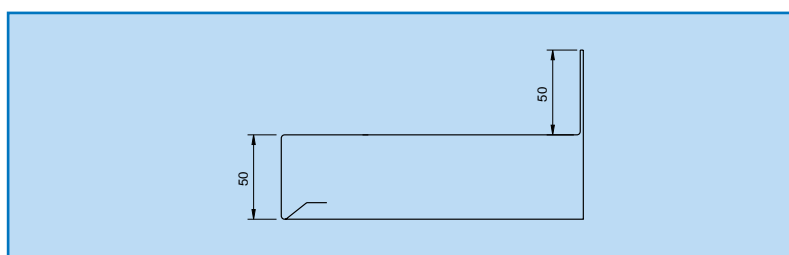


BLATY STOŁÓW

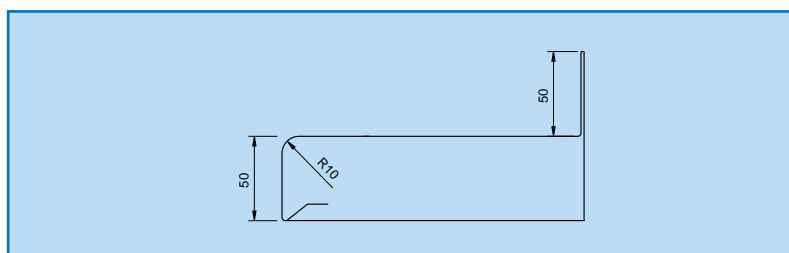
Standard



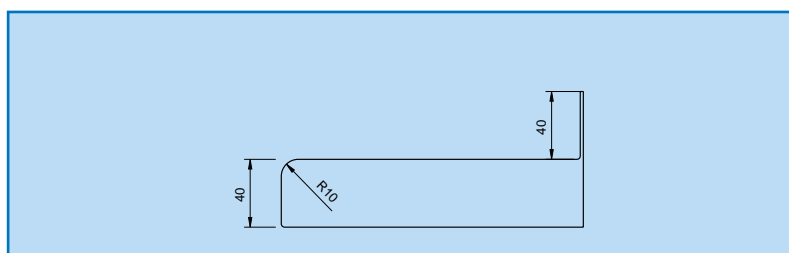
Standard Plus (kapinos)



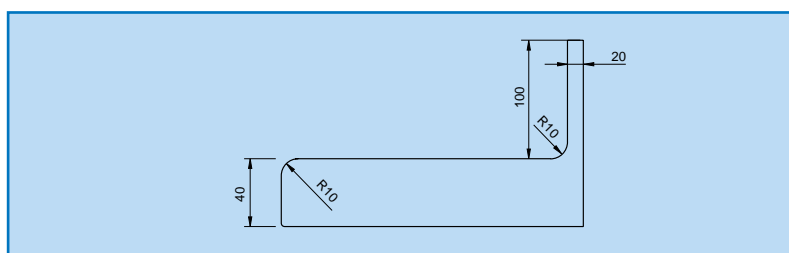
Komfort (kapinos)



Nowa Linia

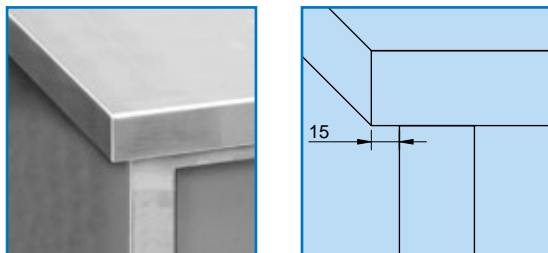


Nowa Linia Plus

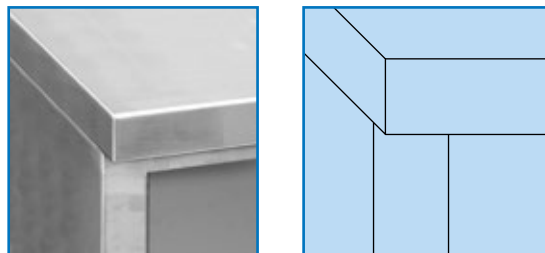


SPOSÓB MONTAŻU BLATÓW I DRZWI

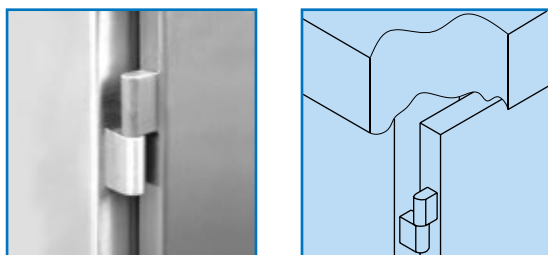
Bok blatu wystawiony za korpus (standard)



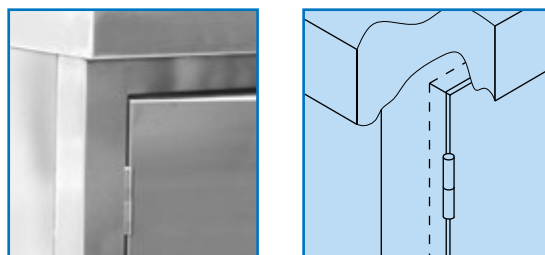
Bok blatu zlicowany z korpusem



Drzwi nakładane na korpus (standard)

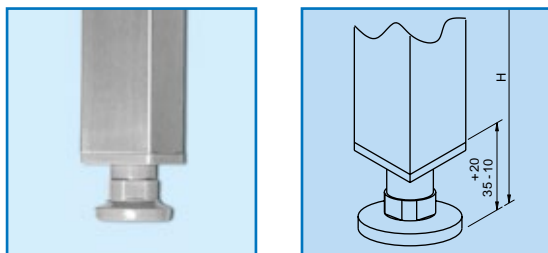


Drzwi wpuszczone w korpus

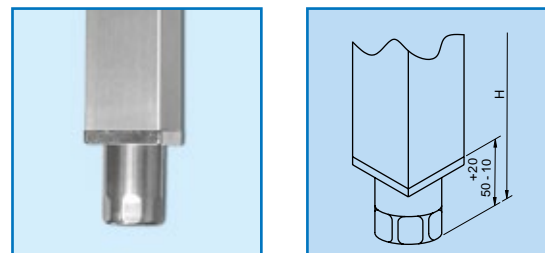


STOPY

Stopa z tworzywa (standard)

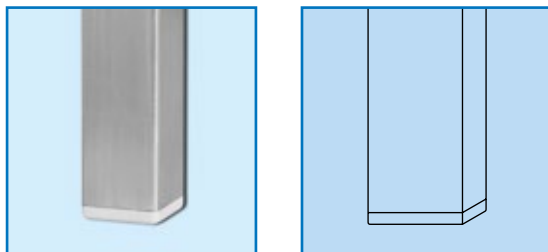


Stopa nierdzewna

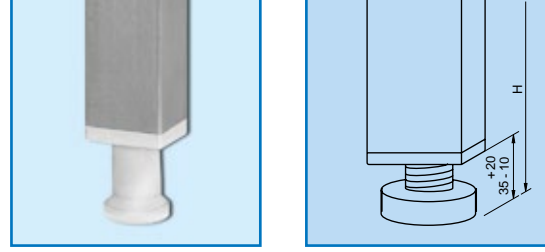


ZAKOŃCZENIA NÓG NADSTAWKI

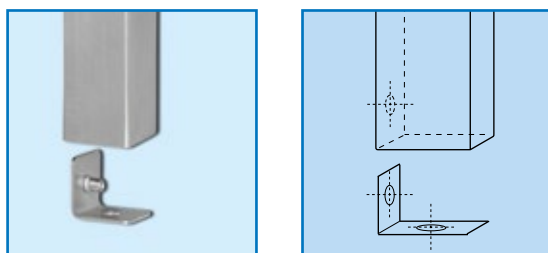
OPCJA I - zaślepki



OPCJA II - stopy regulowane



OPCJA III - mocowanie



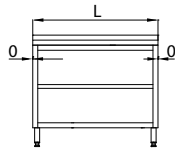

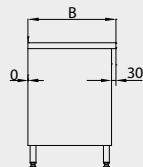

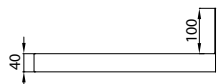


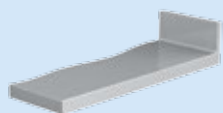
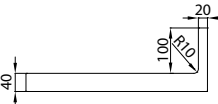

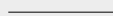



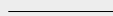
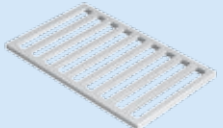






Nazwa	Rysunek	Zdjęcie
Dodatkowy rant boczny 40		
Otwór pod baterię Ø 35		
Otwór pod młynek koloidalny Ø 90		
Otwór na odpadki Ø 150 Dopłata dotyczy wyłącznie stołów, w których blaty wykonane są z blachy o grubości 1,5 mm i 2,0 mm.		
Otwór na odpadki Ø 201 z kołnierzem gumowym Dopłata dotyczy wyłącznie stołów, w których blaty wykonane są z blachy o grubości 1,5 mm i 2,0 mm.		
Otwór na odpadki Ø 201 zagłębiony z kołnierzem gumowym Dopłata dotyczy wyłącznie stołów, w których blaty wykonane są z blachy o grubości 1,5 mm i 2,0 mm.		
Otwór na odpadki Ø 235 z kołnierzem gumowym Dopłata dotyczy wyłącznie stołów, w których blaty wykonane są z blachy o grubości 1,5 mm i 2,0 mm.		
Montaż zamka w drzwiach suwanych Jeden zamek zamyka dwa skrzydła drzwi suwanych.		
Montaż zamka w drzwiach skrzydłowych Jeden zamek zamyka jedno skrzydło drzwi, a przy drzwiach podwójnych jeden zamek zamyka dwa skrzydła.		
Montaż zamka w szufladzie		
Dodatkowa szuflada Dopłata dotyczy wyłącznie stołów, w których już istnieje blok szufladowy np.: KST-024, KST-026 itd.		
Prowadnice nierdzewne pełen wysuw Dopłata za zmianę prowadnic standardowych na prowadnice z pełnym wysuwem, dotyczy stołów, w których już istnieje blok szufladowy np.: KST-024, KST-026 itd.		



Nazwa	Rysunek	Zdjęcie
<p>Montaż kół \varnothing 100 ocynk na otwór W komplecie znajdują się 2 koła z hamulcem i 2 koła bez hamulca oraz 4 odbojniki okrągłe. Całkowita wysokość kół wynosi 136 mm. Koła dla produktów wykonanych w formie szkieletowej.</p> <p>Montaż kół \varnothing 125 ocynk na otwór W komplecie znajdują się 2 koła z hamulcem i 2 koła bez hamulca oraz 4 odbojniki okrągłe. Całkowita wysokość kół wynosi 160 mm. Koła dla produktów wykonanych w formie szkieletowej.</p>		
<p>Montaż kół \varnothing 100 ocynk na płycie W komplecie znajdują się 2 koła z hamulcem i 2 koła bez hamulca. Całkowita wysokość kół wynosi 133 mm. Koła dla produktów wykonanych w formie korpusowej.</p> <p>Montaż kół \varnothing 125 ocynk na płycie W komplecie znajdują się 2 koła z hamulcem i 2 koła bez hamulca. Całkowita wysokość kół wynosi 158 mm. Koła dla produktów wykonanych w formie korpusowej.</p>		
<p>Montaż kół \varnothing 100 inox na otwór W komplecie znajdują się 2 koła z hamulcem i 2 koła bez hamulca oraz 4 odbojniki okrągłe. Całkowita wysokość kół wynosi 132 mm. Koła dla produktów wykonanych w formie szkieletowej.</p> <p>Montaż kół \varnothing 125 inox na otwór W komplecie znajdują się 2 koła z hamulcem i 2 koła bez hamulca oraz 4 odbojniki okrągłe. Całkowita wysokość kół wynosi 158 mm. Koła dla produktów wykonanych w formie szkieletowej.</p>		
<p>Montaż kół \varnothing 100 inox na płycie W komplecie znajdują się 2 koła z hamulcem i 2 koła bez hamulca. Całkowita wysokość kół wynosi 136 mm. Koła dla produktów wykonanych w formie korpusowej.</p> <p>Montaż kół \varnothing 125 inox na płycie W komplecie znajdują się 2 koła z hamulcem i 2 koła bez hamulca. Całkowita wysokość kół wynosi 160 mm. Koła dla produktów wykonanych w formie korpusowej.</p>		
<p>Standard Plus (kapinos)</p>		
<p>Komfort (kapinos)</p>		
<p>Nowa Linia</p>		
<p>Nowa Linia Plus</p>		



Nazwa	Rysunek	Zdjęcie
Boki zlicowane		
Tył zlicowany		
Rant tylny 100		
Rant tylny 100x20		
Rant tylny 100x20 z promieniem R10		
Półki przestawne w regałach Dopłata dotyczy regałów spawanych KRT-313 i KRT-314. Dolna i górna półka pozostają na stałe, a półki środkowe są przestawne.		
Półka perforowana Dopłata dotyczy mebli, które już posiadają półki pełne – np. KST-003, KST-102, KGT-083, KDT-205 itd.		
Półka gretingowa Dopłata dotyczy mebli, które już posiadają półki pełne – np. KST-003, KST-102, KGT-083, KDT-205 itd.		
Konsola do zawieszania blatu Ilość konsoli ustalana indywidualnie adekwatnie do wielkości blatu		
Ośłona boczna zlewu Wysokość osłony wynosi h = 232 i jest taka sama jak wysokość osłony przedniej		

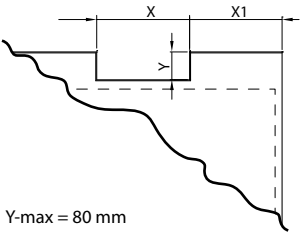
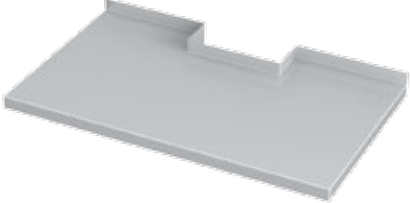
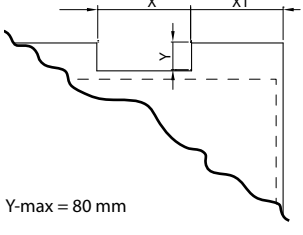
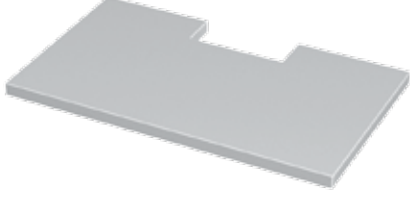
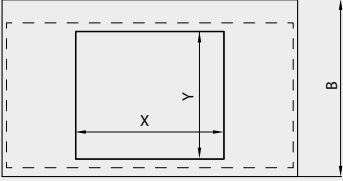
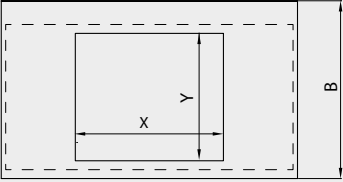
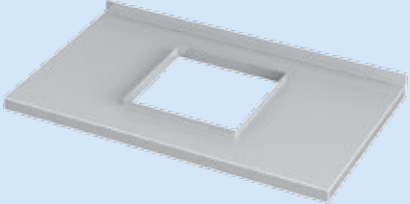
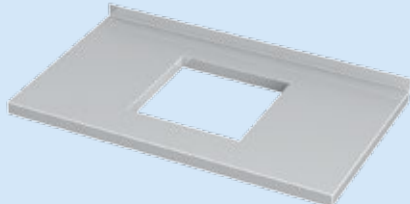


Nazwa	Rysunek	Zdjęcie
<p>Dodatkowa komora zlewu 300x340x180</p>		
<p>Dopłata dotyczy wyłącznie stołów, w których blaty wykonane zostały z blachy o grubości 1,5 mm i 2,0 mm.</p>		
<p>Dodatkowa komora zlewu 330x330x180</p>		
<p>Dopłata dotyczy wyłącznie stołów, w których blaty wykonane zostały z blachy o grubości 1,5 mm i 2,0 mm.</p>		
<p>Dodatkowa komora zlewu 400x340x180</p>		
<p>Dopłata dotyczy wyłącznie stołów, w których blaty wykonane zostały z blachy o grubości 1,5 mm i 2,0 mm.</p>		
<p>Dodatkowa komora zlewu 400x400x250</p>		
<p>Dopłata dotyczy wyłącznie stołów, w których blaty wykonane zostały z blachy o grubości 1,5 mm i 2,0 mm.</p>		
<p>Dodatkowa komora zlewu 500x400x250</p>		
<p>Dopłata dotyczy wyłącznie stołów, w których blaty wykonane zostały z blachy o grubości 1,5 mm i 2,0 mm.</p>		
<p>Dodatkowa komora zlewu 500x500x250</p>		
<p>Dopłata dotyczy wyłącznie stołów, w których blaty wykonane zostały z blachy o grubości 1,5 mm i 2,0 mm.</p>		
<p>Dodatkowa komora zlewu 600x500x300</p>		
<p>Dopłata dotyczy wyłącznie stołów, w których blaty wykonane zostały z blachy o grubości 1,5 mm i 2,0 mm. Zmiana komory na głębszą niesie za sobą zmianę osłon zlewów na wyższe - dopłata 40 zł / mb osłony.</p>		
<p>Częściowe zagłębienie blatu</p>		
<p>Dopłata dotyczy wyłącznie stołów, w których blaty wykonane zostały z blachy o grubości 1,5 mm i 2,0 mm.</p>		
<p>Ociekacz karbowany</p>		
<p>Dopłata dotyczy wyłącznie stołów, w których blaty wykonane zostały z blachy o grubości 1,5 mm. Minimalna długość ociekacza wynosi 200 mm.</p>		
<p>Stopa nierdzewna</p>		
<p>Mocowanie nóg nadstawki</p>		
<p>Stopy regulowane nadstawki</p>		



Nazwa	Rysunek	Zdjęcie
<p>Ścięcie skośne W1</p>		
<p>Zaokrąglenie narożnika W2</p>		
<p>Wycięcie prostokątne W3 (z rantem 40 mm)</p>	<p>Y-max = 80 mm</p>	
<p>Wycięcie prostokątne W4 (bez rantu)</p>	<p>Y-max = 80 mm</p>	



Nazwa	Rysunek	Zdjęcie
<p>Wycięcie prostokątne W5 (z rantem 40 mm)</p>	 <p>Y-max = 80 mm</p>	
<p>Wycięcie prostokątne W6 (bez rantu)</p>	 <p>Y-max = 80 mm</p>	
<p>Wycięcie prostokątne W7 (z rantem 40 mm)</p>	 <p>dla B=600 Y-max = 430 mm dla B=700 Y-max = 530 mm</p>  <p>dla B=600 Y-max = 430 mm dla B=700 Y-max = 530 mm</p>	 

Przy zamówieniu wycięć w blacie należy podać odpowiednio wymiary X, X₁ i Y.

Meble ze stali nierdzewnej



Firma Komat od ponad 20 lat zajmuje się produkcją mebli i urządzeń ze stali nierdzewnej. Od samego początku kładziemy nacisk na najwyższą jakość wykonania naszych produktów oraz ich wysoką funkcjonalność.



Opracowane przez firmę Komat rozwiązania konstrukcyjne zapewniają funkcjonalność i wytrzymałość produkowanych mebli przez długie lata intensywnego użytkowania.

Przedstawiamy Państwu kompleksową ofertę mebli ze stali nierdzewnej. Znajdą w niej Państwo wszystkie niezbędne przy wyposażeniu profesjonalnej kuchni elementy, takie jak:

- Stoły otwarte i zabudowane, blaty stołów, nadstawki i podstawy
- Szafki i półki wiszące
- Stoły ze zlewami otwarte, zabudowane i płyty ze zlewami
- Stoły do zmywarek, baseny, umywalki i akcesoria
- Podstawy pod urządzenia
- Szafy
- Regały i półki
- Wózki
- Pojemniki i stojaki
- Okapy i akcesoria

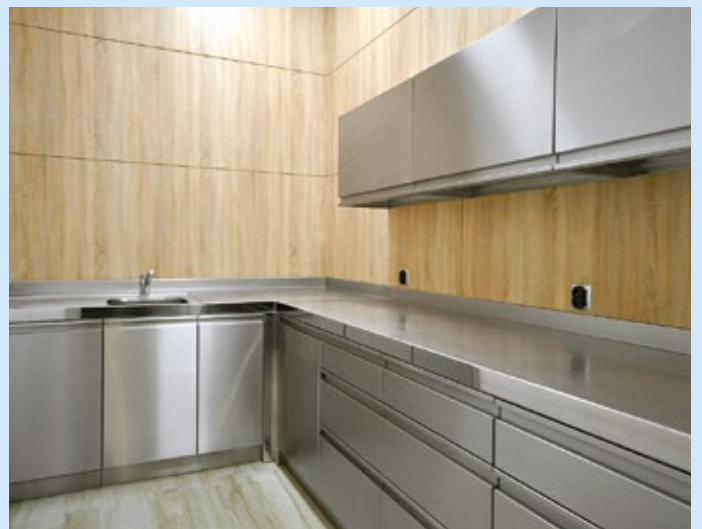
Cechy podstawowe:

- wykonane są ze stali najwyższej jakości wg 1.4301 (PN 0H18N9; AISI 304; DIN X5CrNi 18-10)
- prowadnice o dużej wytrzymałości na obciążenia z wysuwem pełnym lub 4/5
- drzwi skrzydłowe na zawiasach firmy Komat o dużej wytrzymałości
- wszystkie drzwi wyposażone są w zamek magnetyczny

Produkujemy meble w najwyższych standardach higienicznych dzięki czemu gwarantujemy łatwość utrzymania ich w czystości.

Dbłość o wysoki standard wykonania nawet najmniejszych detali sprawia, iż nasze meble są wysoce estetyczne.





Stoły otwarte i zabudowane, nadstawki, bloki szafkowe, podstawy



Cechy podstawowe:

- wszystkie stoły posiadają wysokość 850 mm i wykonane są w formie szkieletowej lub korpusowej,
- półka dolna znajduje się 150 mm od podłoża,
- blaty wykonane są z blachy o grubości 1,0 mm i podklejone są płytą laminowaną białą gładką, krawędzie płyty są zabezpieczone profilem metalowym; blaty wykonane z blachy o grubości 1,5 i 2,0 mm usztywnione są profilami metalowymi,
- obrzeża blatów mają grubość 40 lub 50 mm z rantem przyściennym na wysokość 40 lub 50 mm,
- blat w stosunku do korpusu wystaje 15 mm z boku, 30 mm z przodu i 80 mm z tyłu,
- maksymalne równomierne obciążenie blatów wynosi 1,2 kN,
- nogi wykonane są z profili 40x40x1,2 i zakończone są stopą regulowaną z tworzywa Poliamid PA6 lub stopą regulowaną nierdzewną,
- korpusy stołów wykonane są z blachy o grubości 0,8 lub 1,0 mm,
- półki mają grubość 30 mm i wykonane są z blachy o grubości 0,8 lub 1,0 mm i mogą być usztywnione profilem metalowym,
- maksymalne równomierne obciążenie półek wynosi 700N,
- drzwi wykonane są z blachy o grubości 0,8 lub 1,0 mm w formie puszkii (podwójne ściany) o grubości 20 mm i mogą być dodatkowo usztywnione w środku profilem metalowym,
- drzwi przesuwne zawieszane są na prowadnicy rolkowej wykonanej ze stali nierdzewnej, a w dolnej części prowadzone są na trzpieniu,
- drzwi skrzydłowe wykonane są w formie nakładanej na korpus na zawiasach zewnętrznych spawanych w formie klocka, co tworzy bardzo solidną konstrukcję z możliwością pełnego otwarcia lub wpuszczane na zawiasach skrzydełkowych,
- szuflady wykonane są z blachy o grubości 0,8 mm w formie nakładanej na korpus lub wpuszczane z prowadnicami nierdzewnymi o wysuwie 4/5 i max obciążeniu 400 N lub z pełnym wysuwem i max obciążeniu 500N,
- szuflady przy stołach B=700 dostosowane są do pojemników GN,
- przy stołach montowane są koła o średnicy 100 lub 125 mm, w tym dwie sztuki z hamulcem. Koła mają bieżnię z pełnej gumy w kolorze niebieskoszarym o twardości wg skali Shore'a A80, mogą przenosić obciążenie max 800 N.



Stoły otwarte i zabudowane, nadstawki, nadstawki, bloki szafkowe, podstawy



Stoły otwarte



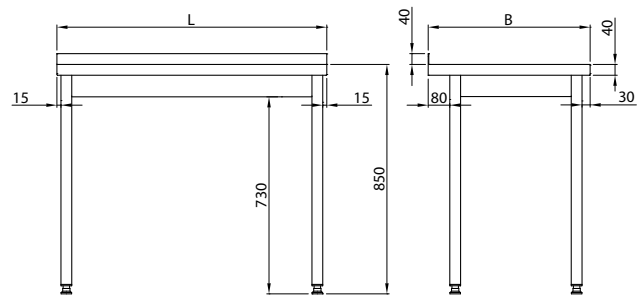
Stół przyścienny

KST - 001



L	B	H
400	600	850
500	600	850
600	600	850
700	600	850
800	600	850
900	600	850
1000	600	850
1100	600	850
1200	600	850
1300	600	850
1400	600	850

L	B	H
400	700	850
500	700	850
600	700	850
700	700	850
800	700	850
900	700	850
1000	700	850
1100	700	850
1200	700	850
1300	700	850
1400	700	850



Stoły otwarte

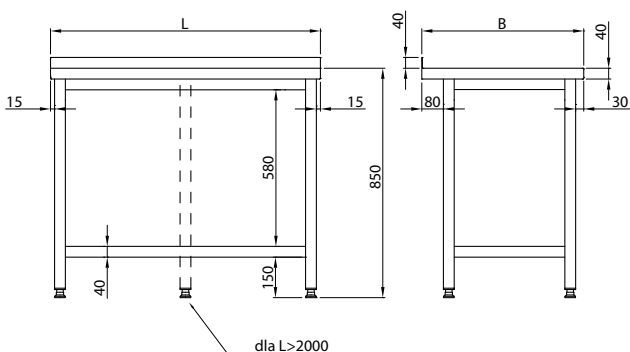
Stół przyścienny

KST - 002



L	B	H
400	600	850
500	600	850
600	600	850
700	600	850
800	600	850
900	600	850
1000	600	850
1100	600	850
1200	600	850
1300	600	850
1400	600	850
1500	600	850
1600	600	850
1700	600	850
1800	600	850
1900	600	850
2000	600	850
2100	600	850
2200	600	850
2300	600	850
2400	600	850
2500	600	850
2600	600	850
2700	600	850
2800	600	850

L	B	H
400	700	850
500	700	850
600	700	850
700	700	850
800	700	850
900	700	850
1000	700	850
1100	700	850
1200	700	850
1300	700	850
1400	700	850
1500	700	850
1600	700	850
1700	700	850
1800	700	850
1900	700	850
2000	700	850
2100	700	850
2200	700	850
2300	700	850
2400	700	850
2500	700	850
2600	700	850
2700	700	850
2800	700	850





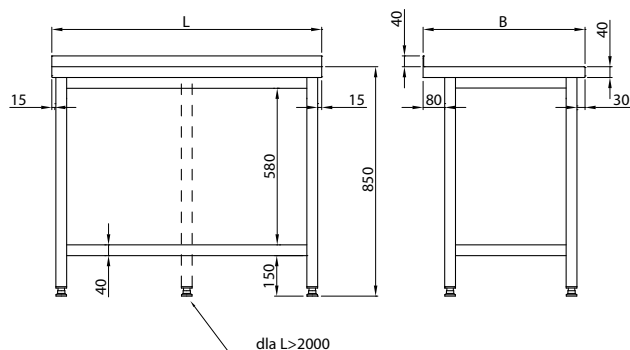
Stół przyścienny z półką

KST - 003



L	B	H
400	600	850
500	600	850
600	600	850
700	600	850
800	600	850
900	600	850
1000	600	850
1100	600	850
1200	600	850
1300	600	850
1400	600	850
1500	600	850
1600	600	850
1700	600	850
1800	600	850
1900	600	850
2000	600	850
2100	600	850
2200	600	850
2300	600	850
2400	600	850
2500	600	850
2600	600	850
2700	600	850
2800	600	850

L	B	H
400	700	850
500	700	850
600	700	850
700	700	850
800	700	850
900	700	850
1000	700	850
1100	700	850
1200	700	850
1300	700	850
1400	700	850
1500	700	850
1600	700	850
1700	700	850
1800	700	850
1900	700	850
2000	700	850
2100	700	850
2200	700	850
2300	700	850
2400	700	850
2500	700	850
2600	700	850
2700	700	850
2800	700	850

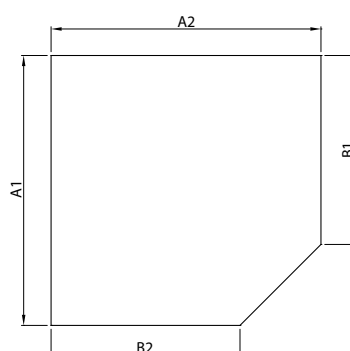
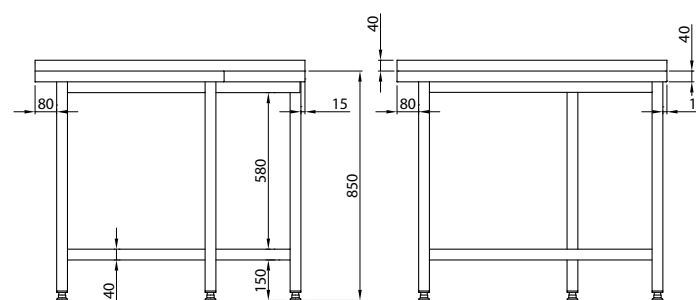


Stół przyścienny narożny

KST - 004



A1	A2	B1	B2	H
900	900	600	600	850
900	1000	600	700	850
1000	1000	700	700	850
1000	900	700	600	850





Stoły otwarte



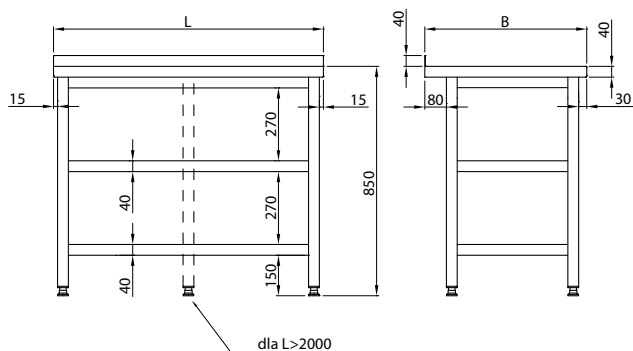
Stół przyścienny z dwiema półkami

KST - 005



L	B	H
400	600	850
500	600	850
600	600	850
700	600	850
800	600	850
900	600	850
1000	600	850
1100	600	850
1200	600	850
1300	600	850
1400	600	850
1500	600	850
1600	600	850
1700	600	850
1800	600	850
1900	600	850
2000	600	850
2100	600	850
2200	600	850
2300	600	850
2400	600	850
2500	600	850
2600	600	850
2700	600	850
2800	600	850

L	B	H
400	700	850
500	700	850
600	700	850
700	700	850
800	700	850
900	700	850
1000	700	850
1100	700	850
1200	700	850
1300	700	850
1400	700	850
1500	700	850
1600	700	850
1700	700	850
1800	700	850
1900	700	850
2000	700	850
2100	700	850
2200	700	850
2300	700	850
2400	700	850
2500	700	850
2600	700	850
2700	700	850
2800	700	850



Stoły otwarte

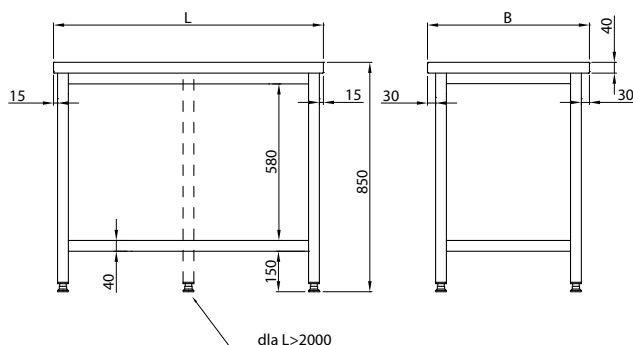
Stół centralny

KST - 007



L	B	H
800	700	850
900	700	850
1000	700	850
1100	700	850
1200	700	850
1300	700	850
1400	700	850
1500	700	850
1600	700	850
1700	700	850
1800	700	850
1900	700	850
2000	700	850
2100	700	850
2200	700	850
2300	700	850
2400	700	850
2500	700	850
2600	700	850
2700	700	850
2800	700	850

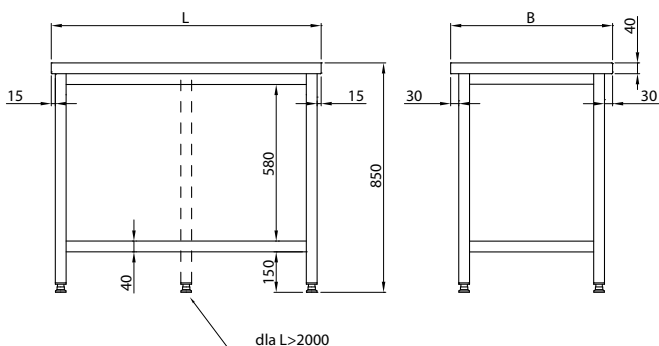
L	B	H
800	800	850
900	800	850
1000	800	850
1100	800	850
1200	800	850
1300	800	850
1400	800	850
1500	800	850
1600	800	850
1700	800	850
1800	800	850
1900	800	850
2000	800	850
2100	800	850
2200	800	850
2300	800	850
2400	800	850
2500	800	850
2600	800	850
2700	800	850
2800	800	850





Stół centralny z półką

KST - 008

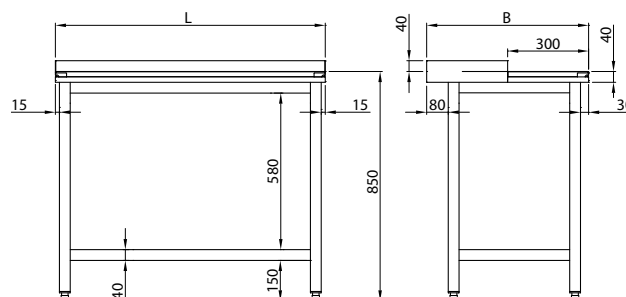


L	B	H
800	700	850
900	700	850
1000	700	850
1100	700	850
1200	700	850
1300	700	850
1400	700	850
1500	700	850
1600	700	850
1700	700	850
1800	700	850
1900	700	850
2000	700	850
2100	700	850
2200	700	850
2300	700	850
2400	700	850
2500	700	850
2600	700	850
2700	700	850
2800	700	850

L	B	H
800	800	850
900	800	850
1000	800	850
1100	800	850
1200	800	850
1300	800	850
1400	800	850
1500	800	850
1600	800	850
1700	800	850
1800	800	850
1900	800	850
2000	800	850
2100	800	850
2200	800	850
2300	800	850
2400	800	850
2500	800	850
2600	800	850
2700	800	850
2800	800	850

Stół przyścienny z deską z polietylenu

KST - 011



L	B	H
800	600	850
900	600	850
1000	600	850
1100	600	850
1200	600	850
1300	600	850
1400	600	850
1500	600	850
1600	600	850
1700	600	850
1800	600	850

L	B	H
800	700	850
900	700	850
1000	700	850
1100	700	850
1200	700	850
1300	700	850
1400	700	850
1500	700	850
1600	700	850
1700	700	850
1800	700	850



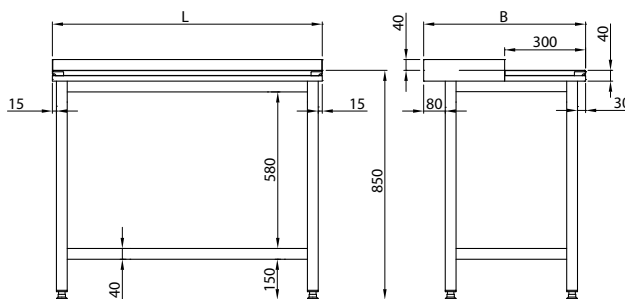
Stół przyścienny z deską z polietylenu i półką

KST - 012



L	B	H
800	600	850
900	600	850
1000	600	850
1100	600	850
1200	600	850
1300	600	850
1400	600	850
1500	600	850
1600	600	850
1700	600	850
1800	600	850

L	B	H
800	700	850
900	700	850
1000	700	850
1100	700	850
1200	700	850
1300	700	850
1400	700	850
1500	700	850
1600	700	850
1700	700	850
1800	700	850



Stół przyścienny zabudowany

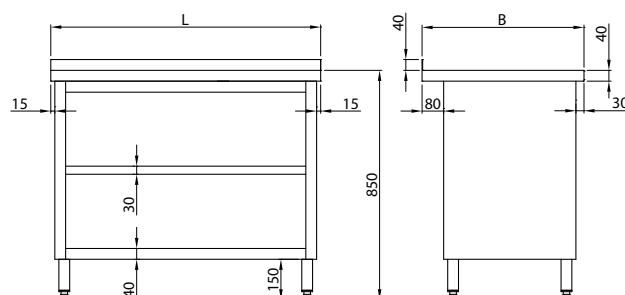
KST - 021



L	B	H
800	600	850
900	600	850
1000	600	850
1100	600	850
1200	600	850
1300	600	850
1400	600	850
1500	600	850
1600	600	850
1700	600	850
1800	600	850
1900	600	850
2000	600	850

L	B	H
800	700	850
900	700	850
1000	700	850
1100	700	850
1200	700	850
1300	700	850
1400	700	850
1500	700	850
1600	700	850
1700	700	850
1800	700	850
1900	700	850
2000	700	850

Półka przestawna





Stół przyścienny z drzwiami suwanymi

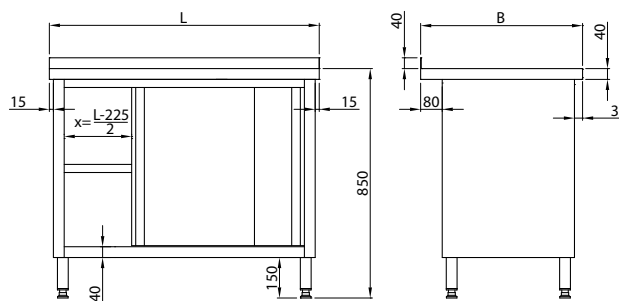
KST - 022



L	B	H
800	600	850
900	600	850
1000	600	850
1100	600	850
1200	600	850
1300	600	850
1400	600	850
1500	600	850
1600	600	850
1700	600	850
1800	600	850
1900	600	850
2000	600	850

L	B	H
800	700	850
900	700	850
1000	700	850
1100	700	850
1200	700	850
1300	700	850
1400	700	850
1500	700	850
1600	700	850
1700	700	850
1800	700	850
1900	700	850
2000	700	850

Półka przestawna



Stół przyścienny z drzwiami skrzydłowymi

KST - 023

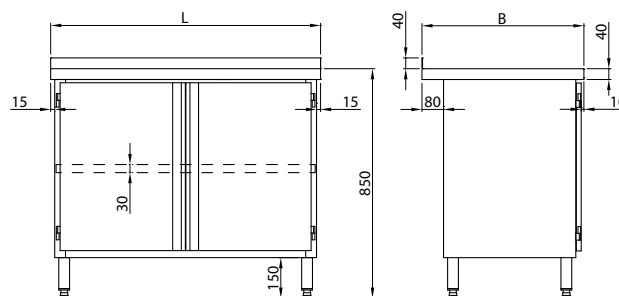


L	B	H
800	600	850
900	600	850
1000	600	850
1100	600	850
1200	600	850
1300	600	850
1400	600	850
1500	600	850
1600	600	850
1700	600	850
1800	600	850
1900	600	850
2000	600	850

L	B	H
800	700	850
900	700	850
1000	700	850
1100	700	850
1200	700	850
1300	700	850
1400	700	850
1500	700	850
1600	700	850
1700	700	850
1800	700	850
1900	700	850
2000	700	850

Dla L ≥ 1400 stół z 3-ma drzwiami

Półka przestawna





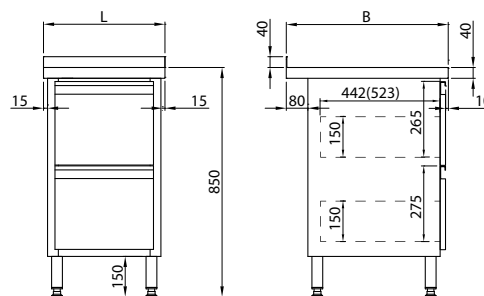
Stół przyścienny z szufladami

KST - 024



L	B	H
450	600	850
500	600	850
600	600	850

L	B	H
450	700	850
500	700	850
600	700	850



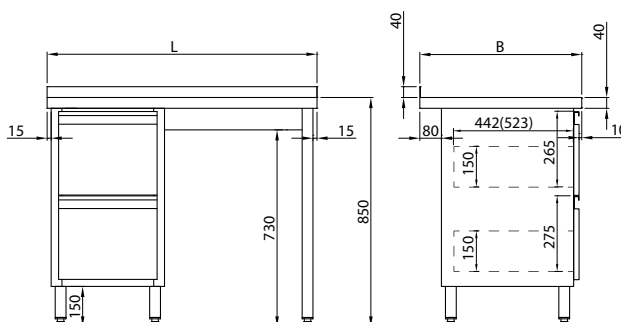
Stół przyścienny z szufladami

KST - 025



L	B	H
1000	600	850
1100	600	850
1200	600	850
1300	600	850
1400	600	850
1500	600	850
1600	600	850
1700	600	850
1800	600	850
1900	600	850
2000	600	850

L	B	H
1000	700	850
1100	700	850
1200	700	850
1300	700	850
1400	700	850
1500	700	850
1600	700	850
1700	700	850
1800	700	850
1900	700	850
2000	700	850





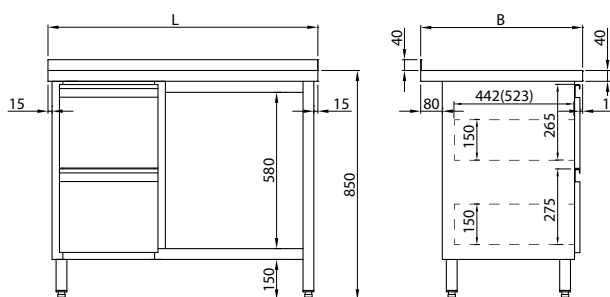
Stół przyścienny z szufladami i półką

KST - 026



L	B	H
1000	600	850
1100	600	850
1200	600	850
1300	600	850
1400	600	850
1500	600	850
1600	600	850
1700	600	850
1800	600	850
1900	600	850
2000	600	850

L	B	H
1000	700	850
1100	700	850
1200	700	850
1300	700	850
1400	700	850
1500	700	850
1600	700	850
1700	700	850
1800	700	850
1900	700	850
2000	700	850



Stół przyścienny z szufladami i szafką otwartą

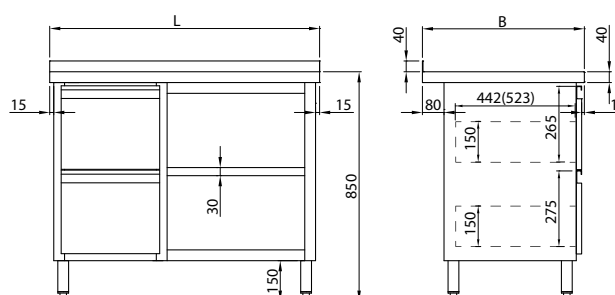
KST - 027



L	B	H
1000	600	850
1100	600	850
1200	600	850
1300	600	850
1400	600	850
1500	600	850
1600	600	850
1700	600	850
1800	600	850
1900	600	850
2000	600	850

L	B	H
1000	700	850
1100	700	850
1200	700	850
1300	700	850
1400	700	850
1500	700	850
1600	700	850
1700	700	850
1800	700	850
1900	700	850
2000	700	850

Półka przestawna





Stół przyścienny z szufladami i drzwiami suwanymi

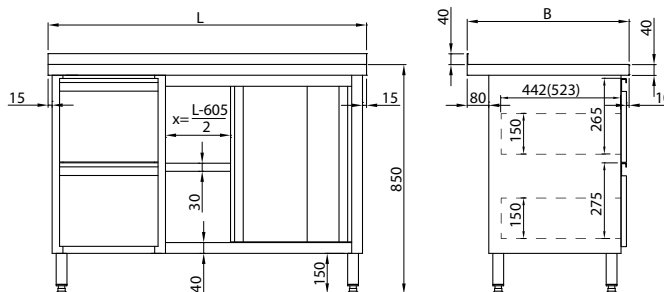
KST - 028



L	B	H
1400	600	850
1500	600	850
1600	600	850
1700	600	850
1800	600	850
1900	600	850
2000	600	850

L	B	H
1400	700	850
1500	700	850
1600	700	850
1700	700	850
1800	700	850
1900	700	850
2000	700	850

Półka przestawna



Stół przyścienny z szufladami i drzwiami skrzydłowymi

KST - 029

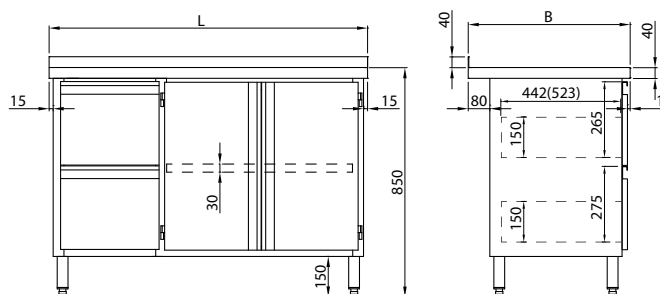


L	B	H
1200	600	850
1300	600	850
1400	600	850
1500	600	850
1600	600	850
1700	600	850
1800	600	850
1900	600	850
2000	600	850

L	B	H
1200	700	850
1300	700	850
1400	700	850
1500	700	850
1600	700	850
1700	700	850
1800	700	850
1900	700	850
2000	700	850

Dla L ≥ 1800 stół z 3-ma drzwiami

Półka przestawna





Stół przyścienny z szafką

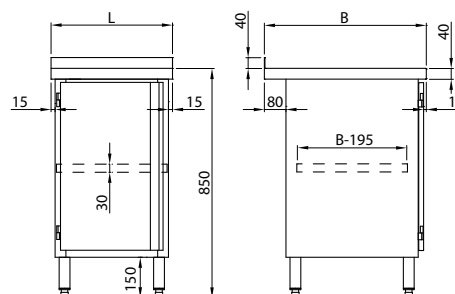
KST - 031



L	B	H
450	600	850
500	600	850
600	600	850

L	B	H
450	700	850
500	700	850
600	700	850

Półka przestawna



Stół przyścienny z szafką

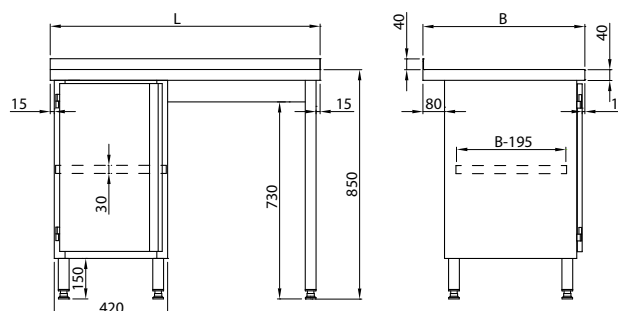
KST - 032



L	B	H
1000	600	850
1100	600	850
1200	600	850
1300	600	850
1400	600	850
1500	600	850
1600	600	850
1700	600	850
1800	600	850
1900	600	850
2000	600	850

L	B	H
1000	700	850
1100	700	850
1200	700	850
1300	700	850
1400	700	850
1500	700	850
1600	700	850
1700	700	850
1800	700	850
1900	700	850
2000	700	850

Półka przestawna





Stół przyścienny z szafką i półką

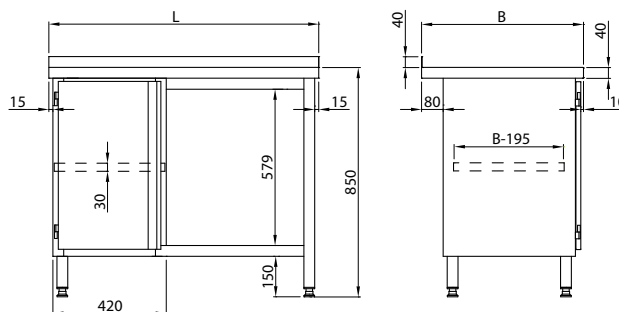
KST - 033



L	B	H
1000	600	850
1100	600	850
1200	600	850
1300	600	850
1400	600	850
1500	600	850
1600	600	850
1700	600	850
1800	600	850
1900	600	850
2000	600	850

L	B	H
1000	700	850
1100	700	850
1200	700	850
1300	700	850
1400	700	850
1500	700	850
1600	700	850
1700	700	850
1800	700	850
1900	700	850
2000	700	850

Półka przestawna



Stół przyścienny z szufladami i szafką

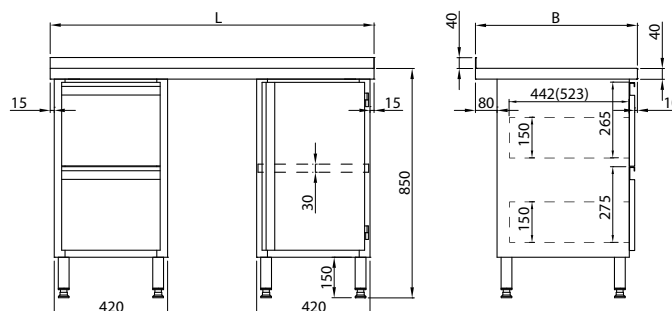
KST - 034



L	B	H
1200	600	850
1300	600	850
1400	600	850
1500	600	850
1600	600	850

L	B	H
1200	700	850
1300	700	850
1400	700	850
1500	700	850
1600	700	850

Półka przestawna





Stół przelotowy z drzwiami suwanymi

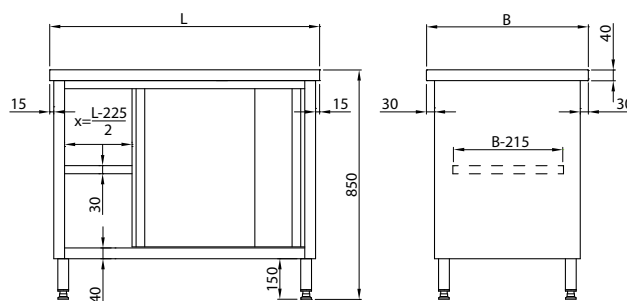
KST - 036



L	B	H
800	600	850
900	600	850
1000	600	850
1100	600	850
1200	600	850
1300	600	850
1400	600	850
1500	600	850
1600	600	850
1700	600	850
1800	600	850
1900	600	850
2000	600	850

L	B	H
800	700	850
900	700	850
1000	700	850
1100	700	850
1200	700	850
1300	700	850
1400	700	850
1500	700	850
1600	700	850
1700	700	850
1800	700	850
1900	700	850
2000	700	850

Półka przestawna



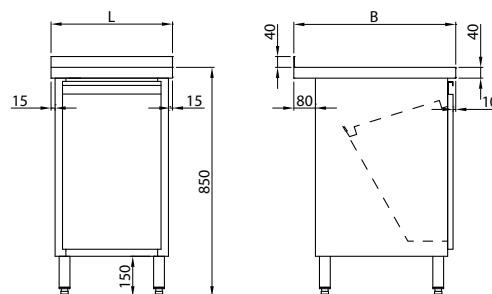
Stół z pojemnikiem uchylnym

KST - 038



L	B	H	pojemność (L)
450	600	850	38
500	600	850	44
600	600	850	56

L	B	H	pojemność (L)
450	700	850	38
500	700	850	44
600	700	850	56



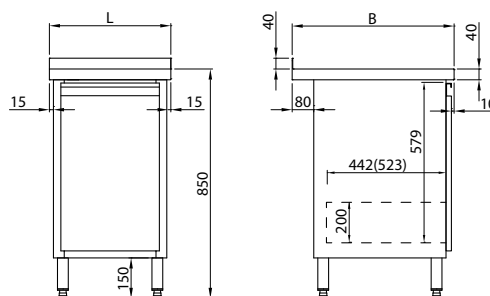


Stół z szufladą wysoki front

KST - 039



L	B	H	max. wielkość pojemnika umieszczonego w szufladzie
450	600	850	300x435x560
500	600	850	350x435x560
600	600	850	450x435x560
450	700	850	300x520x560
500	700	850	350x520x560
600	700	850	450x520x560

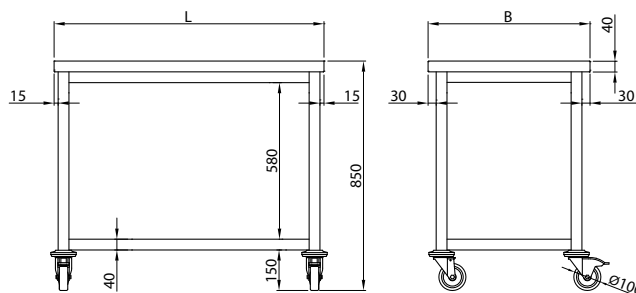


Stół jezdny

KST - 041



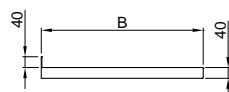
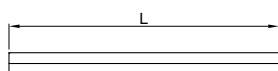
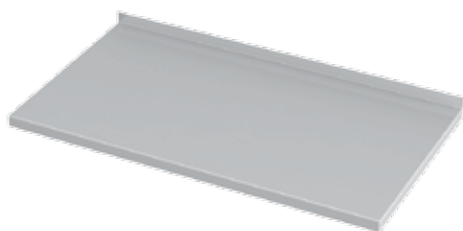
L	B	H	L	B	H
1000	600	850	1000	700	850
1100	600	850	1100	700	850
1200	600	850	1200	700	850
1300	600	850	1300	700	850
1400	600	850	1400	700	850
1500	600	850	1500	700	850
1600	600	850	1600	700	850
1700	600	850	1700	700	850
1800	600	850	1800	700	850





Blat stołu

KST - 051



L	B	H
400	600	40
500	600	40
600	600	40
700	600	40
800	600	40
900	600	40
1000	600	40
1100	600	40
1200	600	40
1300	600	40
1400	600	40
1500	600	40
1600	600	40
1700	600	40
1800	600	40
1900	600	40
2000	600	40
2100	600	40
2200	600	40
2300	600	40
2400	600	40
2500	600	40
2600	600	40
2700	600	40
2800	600	40

L	B	H
400	700	40
500	700	40
600	700	40
700	700	40
800	700	40
900	700	40
1000	700	40
1100	700	40
1200	700	40
1300	700	40
1400	700	40
1500	700	40
1600	700	40
1700	700	40
1800	700	40
1900	700	40
2000	700	40
2100	700	40
2200	700	40
2300	700	40
2400	700	40
2500	700	40
2600	700	40
2700	700	40
2800	700	40

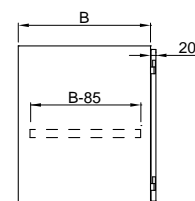
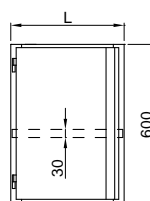
Szafka podwieszana

KST - 052



L	B	H
420	490	600

L	B	H
420	590	600



Półka przestawna

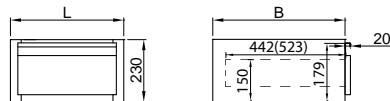


Szuflada podwieszana

KST - 053

L	B	H
420	490	230

L	B	H
420	590	230

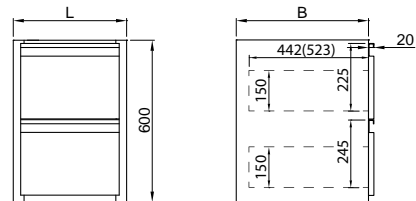


Blok szuflad podwieszany

KST - 054

L	B	H
420	490	600

L	B	H
420	590	600

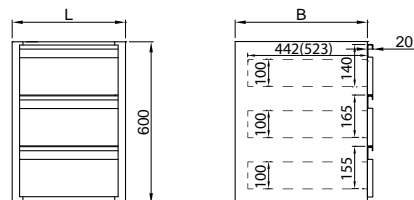


Blok szuflad podwieszany

KST - 055

L	B	H
420	490	600

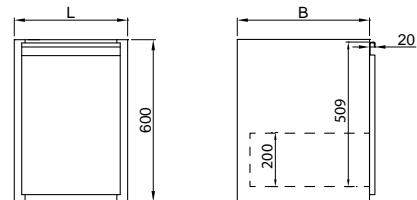
L	B	H
420	590	600



Blok z szufladą wysoki front

KST - 056

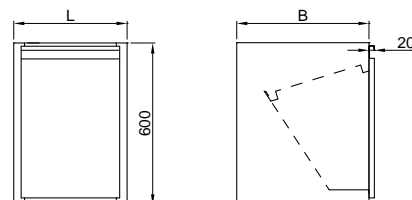

L	B	H	max. wielkość pojemnika umieszczonego w szufladzie
420	490	600	300x435x500
420	590	600	300x520x500



Blok z pojemnikiem uchylnym

KST - 057


L	B	H	pojemność (L)	L	B	H	pojemność (L)
420	490	600	38	420	590	600	38



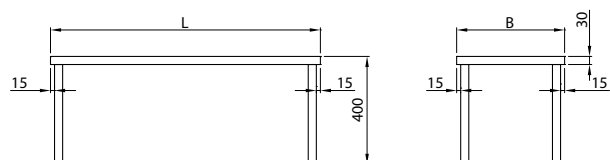
Nadstawka nad stół

KNT - 061


L	B	H	L	B	H
800	300	400	800	400	400
900	300	400	900	400	400
1000	300	400	1000	400	400
1100	300	400	1100	400	400
1200	300	400	1200	400	400
1300	300	400	1300	400	400
1400	300	400	1400	400	400
1500	300	400	1500	400	400
1600	300	400	1600	400	400
1700	300	400	1700	400	400
1800	300	400	1800	400	400

Przy zamówieniu podać opcję zakończenia nóg nadstawki:

- w standardzie OPCJA I (zaślepki)
- opcje: OPCJA II (stopy regulowane)
OPCJA III (mocowanie)





Nadstawka podwójna nad stół

KNT - 062

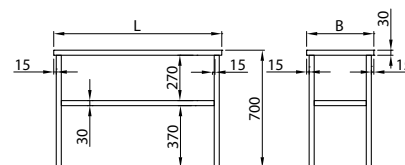


Przy zamówieniu podać opcję zakończenia nóg nadstawki:

- w standardzie
OPCJA I (zaślepki)
- opcje:
OPCJA II (stopy regulowane)
OPCJA III (mocowanie)

L	B	H
800	300	700
900	300	700
1000	300	700
1100	300	700
1200	300	700
1300	300	700
1400	300	700
1500	300	700
1600	300	700
1700	300	700
1800	300	700

L	B	H
800	400	700
900	400	700
1000	400	700
1100	400	700
1200	400	700
1300	400	700
1400	400	700
1500	400	700
1600	400	700
1700	400	700
1800	400	700



Nadstawka na pojemniki GN 1/3

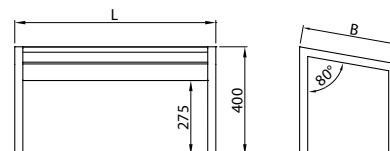
KNT - 065



Przy zamówieniu podać opcję zakończenia nóg nadstawki:

- w standardzie
OPCJA I (zaślepki)
- opcje:
OPCJA II (stopy regulowane)
OPCJA III (mocowanie)

L	B	H	ilość pojemników GN1/3
570	360	400	3 x GN 1/3
745	360	400	4 x GN 1/3
925	360	400	5 x GN 1/3
1100	360	400	6 x GN 1/3
1275	360	400	7 x GN 1/3
1450	360	400	8 x GN 1/3
1630	360	400	9 x GN 1/3

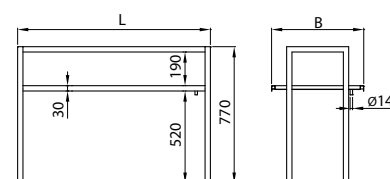


Nadstawka na kosze do zmywarki

KNT - 068



L	B	H
600	520	770
1100	520	770
1600	520	770
2100	520	770

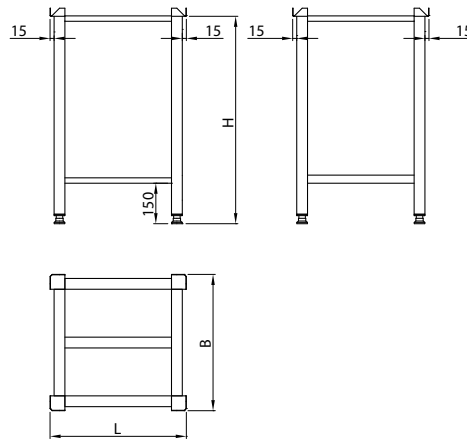


W standardzie nogi nadstawki zakończone OPCJĄ III - mocowaniem



Podstawa pod kloc rozbiorowy

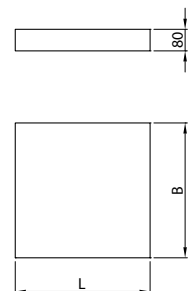
KST - 071



L	B	H
405	405	770
505	405	770
505	505	770

Kloc rozbiorowy polietylenowy

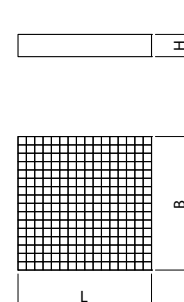
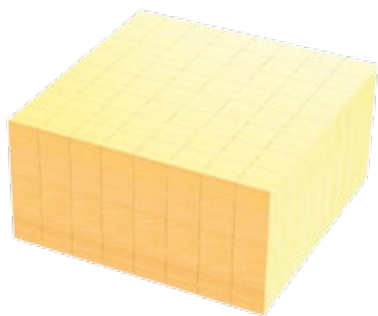
KST - 072



L	B	H
400	400	80
500	400	80
500	500	80

Kloc rozbiorowy drewniany

KST - 073



L	B	H
400	400	200
500	400	200
500	500	200
400	400	250
500	400	250
500	500	250

Wykonany z drewna bukowego



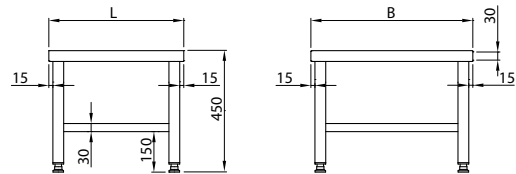
Podstawa pod garnki

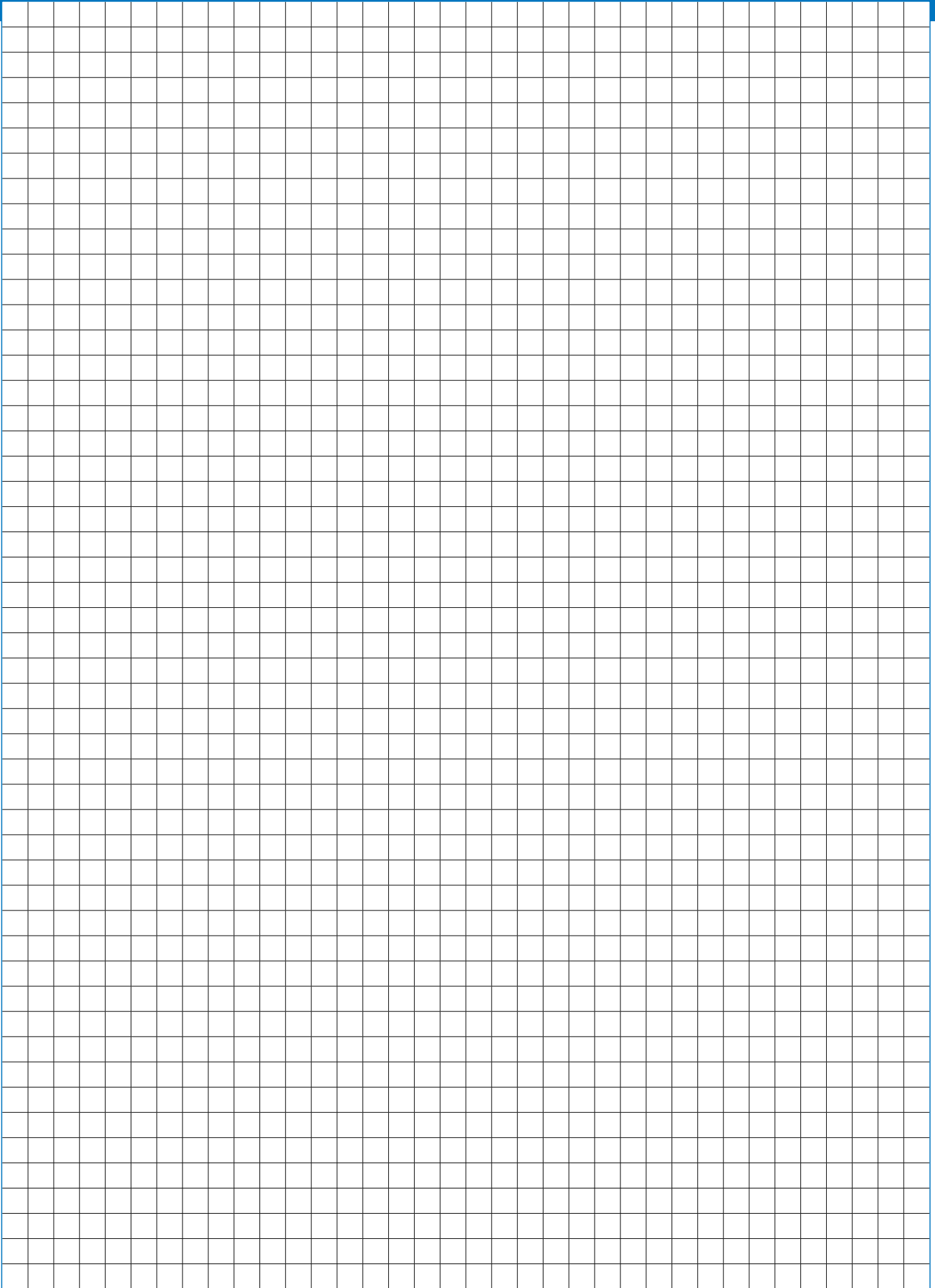
KST - 075



L	B	H
400	400	450
500	400	450
600	400	450
700	400	450
800	400	450
900	400	450
1000	400	450

L	B	H
400	500	450
500	500	450
600	500	450
700	500	450
800	500	450
900	500	450
1000	500	450





Szafki i półki wiszące



Cechy podstawowe:

- korpusy szafek wykonane są z blachy o grubości 0,8 lub 1,0 mm,
- półki mają grubość 30 mm i wykonane są z blachy o grubości 0,8 lub 1,0 mm i mogą być usztywnione profilem metalowym,
- maksymalne równomierne obciążenie półek wynosi 700N,
- drzwi wykonane są z blachy o grubości 0,8 lub 1,0 mm w formie puszek (podwójne ściany) o grubości 20 mm i mogą być dodatkowo usztywnione w środku profilem metalowym,
- drzwi przesuwne zawieszane są na prowadnicy rolkowej wykonanej ze stali nierdzewnej, a w dolnej części prowadzone są na trzpieniu,
- drzwi skrzydłowe wykonane są w formie nakładanej na korpus na zawiasach zewnętrznych spawanych w formie klocka, co tworzy bardzo solidną konstrukcję z możliwością pełnego otwarcia lub wpuszczane na zawiasach skrzydełkowych.



Szafki i półki wiszące



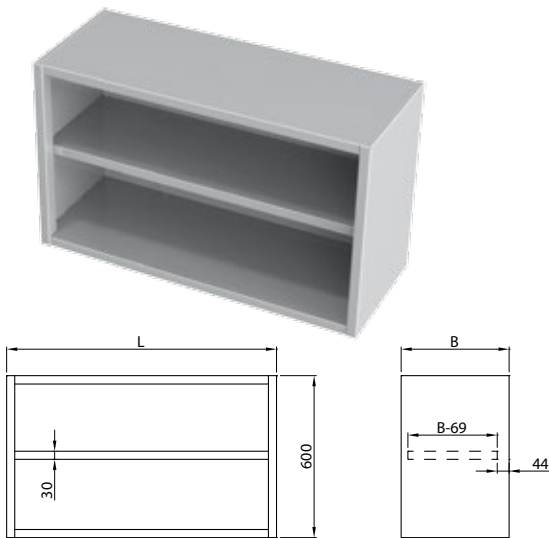


Szafki i półki wiszące



Szafka wisząca otwarta

KGT - 081



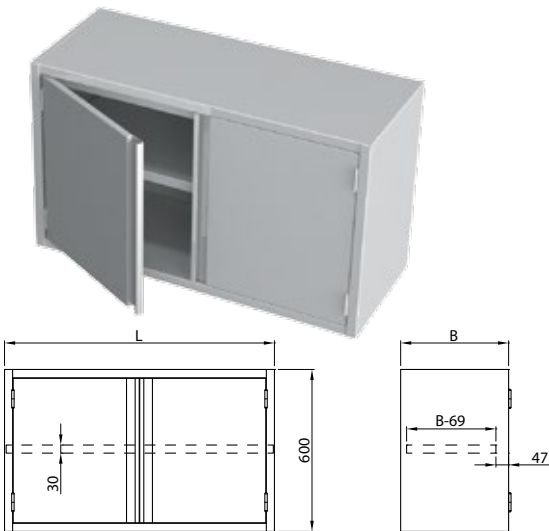
L	B	H
600	300	600
700	300	600
800	300	600
900	300	600
1000	300	600
1100	300	600
1200	300	600
1300	300	600
1400	300	600
1500	300	600
1600	300	600
1700	300	600
1800	300	600
1900	300	600
2000	300	600

L	B	H
600	400	600
700	400	600
800	400	600
900	400	600
1000	400	600
1100	400	600
1200	400	600
1300	400	600
1400	400	600
1500	400	600
1600	400	600
1700	400	600
1800	400	600
1900	400	600
2000	400	600

Półka przestawna

Szafka wisząca z drzwiami skrzyłowymi

KGT - 082



L	B	H
400	300	600
500	300	600
600	300	600
700	300	600
800	300	600
900	300	600
1000	300	600
1100	300	600
1200	300	600

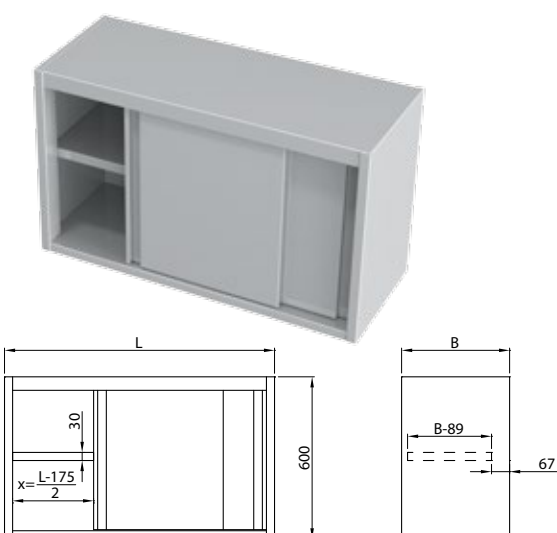
L	B	H
400	400	600
500	400	600
600	400	600
700	400	600
800	400	600
900	400	600
1000	400	600
1100	400	600
1200	400	600

Dla L>400 szafka z 2-ma drzwiami

Półka przestawna

Szafka wisząca z drzwiami suwanymi

KGT - 083



L	B	H
800	300	600
900	300	600
1000	300	600
1100	300	600
1200	300	600
1300	300	600
1400	300	600
1500	300	600
1600	300	600
1700	300	600
1800	300	600
1900	300	600
2000	300	600

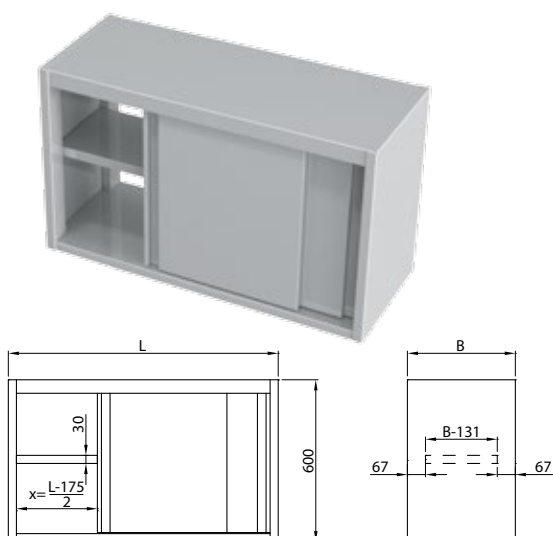
L	B	H
800	400	600
900	400	600
1000	400	600
1100	400	600
1200	400	600
1300	400	600
1400	400	600
1500	400	600
1600	400	600
1700	400	600
1800	400	600
1900	400	600
2000	400	600

Półka przestawna



Szafka przelotowa z drzwiami suwanymi

KGT - 086



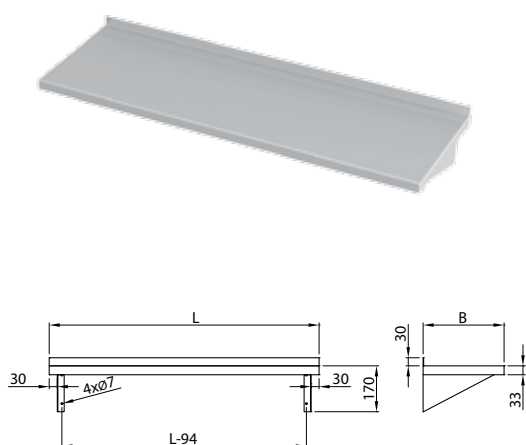
L	B	H
800	400	600
900	400	600
1000	400	600
1100	400	600
1200	400	600
1300	400	600
1400	400	600
1500	400	600
1600	400	600
1700	400	600
1800	400	600
1900	400	600
2000	400	600

L	B	H
800	500	600
900	500	600
1000	500	600
1100	500	600
1200	500	600
1300	500	600
1400	500	600
1500	500	600
1600	500	600
1700	500	600
1800	500	600
1900	500	600
2000	500	600

Półka przestawna

Półka wisząca na konsolach

KPT - 091



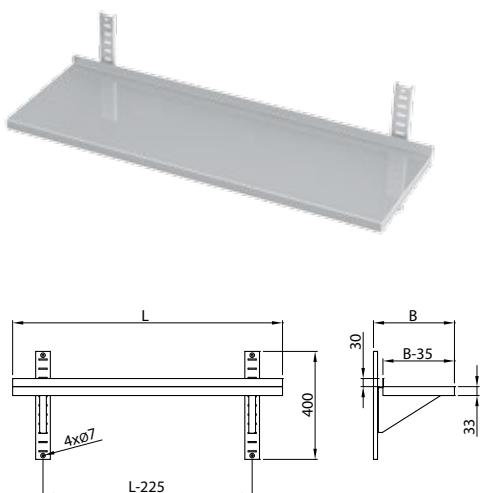
L	B	H
600	300	170
700	300	170
800	300	170
900	300	170
1000	300	170
1100	300	170
1200	300	170
1300	300	170
1400	300	170
1500	300	170
1600	300	170
1700	300	170
1800	300	170

L	B	H
600	400	170
700	400	170
800	400	170
900	400	170
1000	400	170
1100	400	170
1200	400	170
1300	400	170
1400	400	170
1500	400	170
1600	400	170
1700	400	170
1800	400	170

Dla L>1400 półka z 3-ma konsolami

Półka wisząca przestawna

KPT - 092



L	B	H
800	300	400
900	300	400
1000	300	400
1100	300	400
1200	300	400
1300	300	400
1400	300	400
1500	300	400
1600	300	400
1700	300	400
1800	300	400

L	B	H
800	400	400
900	400	400
1000	400	400
1100	400	400
1200	400	400
1300	400	400
1400	400	400
1500	400	400
1600	400	400
1700	400	400
1800	400	400

Dla L>1400 półka z 3-ma konsolami

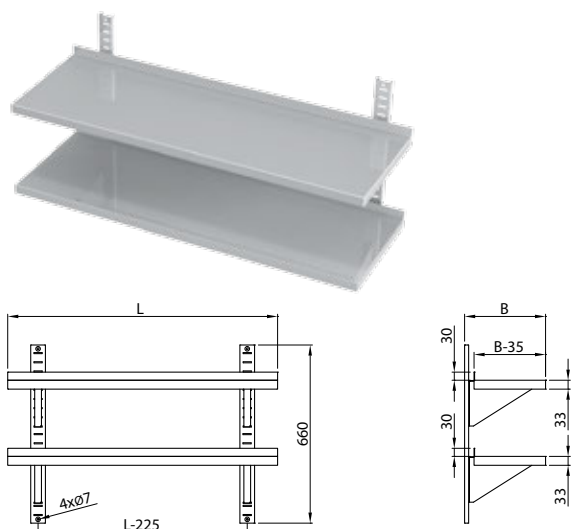


Szafki i półki wiszące



Półka wisząca podwójna przestawna

KPT - 093



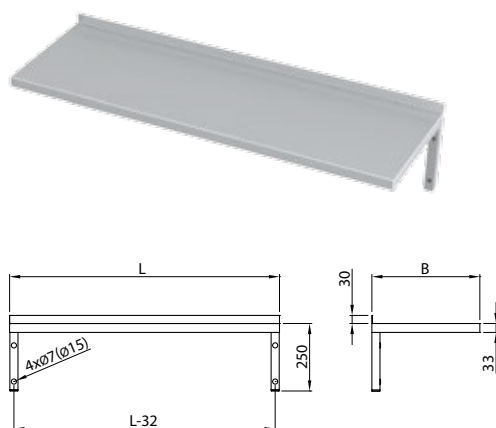
L	B	H
800	300	660
900	300	660
1000	300	660
1100	300	660
1200	300	660
1300	300	660
1400	300	660
1500	300	660
1600	300	660
1700	300	660
1800	300	660

L	B	H
800	400	660
900	400	660
1000	400	660
1100	400	660
1200	400	660
1300	400	660
1400	400	660
1500	400	660
1600	400	660
1700	400	660
1800	400	660

Dla L > 1400 półka z 3-ma konsolami

Półka wisząca pojedyncza

KPT - 094



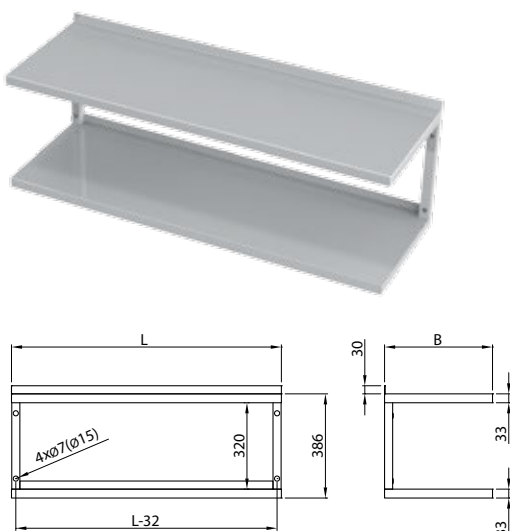
L	B	H
800	300	250
900	300	250
1000	300	250
1100	300	250
1200	300	250
1300	300	250
1400	300	250
1500	300	250
1600	300	250
1700	300	250
1800	300	250

L	B	H
800	400	250
900	400	250
1000	400	250
1100	400	250
1200	400	250
1300	400	250
1400	400	250
1500	400	250
1600	400	250
1700	400	250
1800	400	250

Dla L > 1400 półka z 3-ma konsolami

Półka wisząca podwójna

KPT - 095



L	B	H
800	300	386
900	300	386
1000	300	386
1100	300	386
1200	300	386
1300	300	386
1400	300	386
1500	300	386
1600	300	386
1700	300	386
1800	300	386

L	B	H
800	400	386
900	400	386
1000	400	386
1100	400	386
1200	400	386
1300	400	386
1400	400	386
1500	400	386
1600	400	386
1700	400	386
1800	400	386

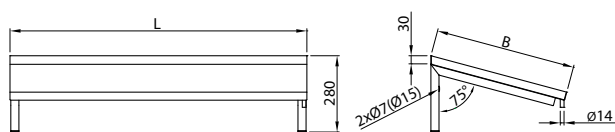
Dla L > 1400 półka z 3-ma konsolami



Półka skośna na kosze do zmywarki

KPT - 098

L	B	H
600	520	280
1100	520	280
1600	520	280
2100	520	280



Stoły ze zlewami otwarte, zabudowane i płyty ze zlewami



Cechy podstawowe:

- wszystkie stoły posiadają wysokość 850 mm i wykonane są w formie szkieletowej lub korpusowej,
- półka dolna znajduje się 150 mm od podłoża,
- blaty stołów ze zlewami są obniżone o 10 mm po obwodzie. Wykonane z blachy o grubości 1,5 mm usztywnione od spodu profilami metalowymi, a komory tłoczone z blachy o grubości 1 mm,
- obrzeża blatów są o grubości 40 lub 50 mm z rantem przyściennym na wysokość 40 lub 50 mm,
- blat w stosunku do korpusu wystaje 15 mm z boku, 30 mm z przodu i 80 mm z tyłu,
- maksymalne równomierne obciążenie blatów wynosi 1,2 kN,
- nogi wykonane są z profili 40x40x1,2 i zakończone są stopą regulowaną z tworzywa Poliamid PA6 lub stopą regulowaną nierdzewną,
- osłony stołów wykonane są z blachy o grubości 0,8 lub 1,0 mm,
- półki dolne mają grubość 40 mm i wykonane są z blachy o grubości 0,8 lub 1,0 mm oraz mogą być usztywnione profilem metalowym,
- maksymalne równomierne obciążenie półek wynosi 700N,
- drzwi wykonane są z blachy o grubości 0,8 lub 1,0 mm w formie puszki (podwójne ściany) o grubości 20 mm i mogą być dodatkowo usztywnione w środku profilem metalowym,
- drzwi przesuwne zawieszane są na prowadnicy rolkowej wykonanej ze stali nierdzewnej, a w dolnej części prowadzone są na trzpieniu,
- drzwi skrzydłowe wykonane są w formie nakładanej na korpus na zawiasach zewnętrznych spawanych w formie klocka, co tworzy bardzo solidną konstrukcję z możliwością pełnego otwarcia lub wpuszczane na zawiasach skrzydełkowych,
- szuflady wykonane są z blachy o grubości 0,8 mm w formie nakładanej na korpus lub wpuszczone z prowadnicami nierdzewnymi o wysuwie 4/5 i max obciążeniu 400 N lub z pełnym wysuwem i max obciążeniu 500N,
- szuflady przy stołach B=700 dostosowane są do pojemników GN,
- przy stołach montowane są koła o średnicy 100 lub 125 mm, w tym dwie sztuki z hamulcem. Koła mają bieżnię z pełnej gumy w kolorze niebieskoszarym o twardości wg skali Shore'a A80, mogą przenosić obciążenie max 800 N.



Stoly ze zlewami otwarte, zabudowane i płyty ze zlewami



Stoły ze zlewami



Stół ze zlewem

KST - 101

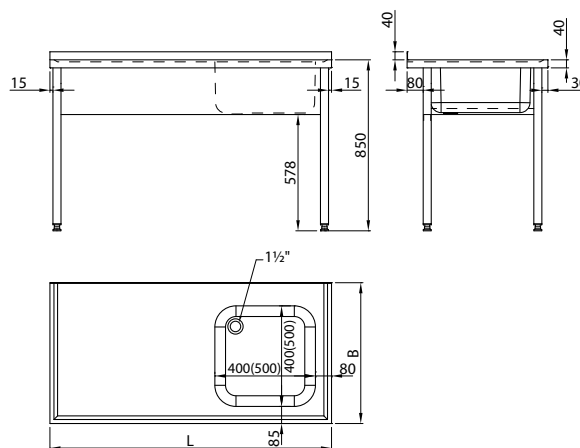


L	B	H
600	600	850
700	600	850
800	600	850
900	600	850
1000	600	850
1100	600	850
1200	600	850
1300	600	850
1400	600	850
1500	600	850
1600	600	850
1700	600	850
1800	600	850

L	B	H
600	700	850
700	700	850
800	700	850
900	700	850
1000	700	850
1100	700	850
1200	700	850
1300	700	850
1400	700	850
1500	700	850
1600	700	850
1700	700	850
1800	700	850

Wymiary komory zlewu dla B = 600 - 400 x 400 x 250
 B = 700 - 500 x 500 x 250

Dla stołu 600 x 700 komora zlewu 400 x 500 x 250



Stoły ze zlewami

Stół ze zlewem i półką

KST - 102

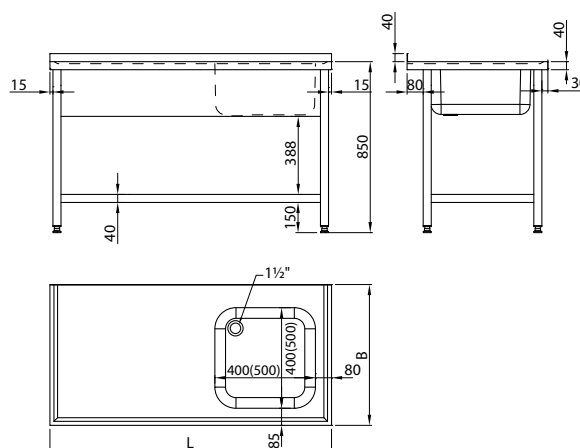


L	B	H
600	600	850
700	600	850
800	600	850
900	600	850
1000	600	850
1100	600	850
1200	600	850
1300	600	850
1400	600	850
1500	600	850
1600	600	850
1700	600	850
1800	600	850

L	B	H
600	700	850
700	700	850
800	700	850
900	700	850
1000	700	850
1100	700	850
1200	700	850
1300	700	850
1400	700	850
1500	700	850
1600	700	850
1700	700	850
1800	700	850

Wymiary komory zlewu dla B = 600 - 400 x 400 x 250
 B = 700 - 500 x 500 x 250

Dla stołu 600 x 700 komora zlewu 400 x 500 x 250



Stół ze zlewem i drzwiami suwanymi

KST - 103



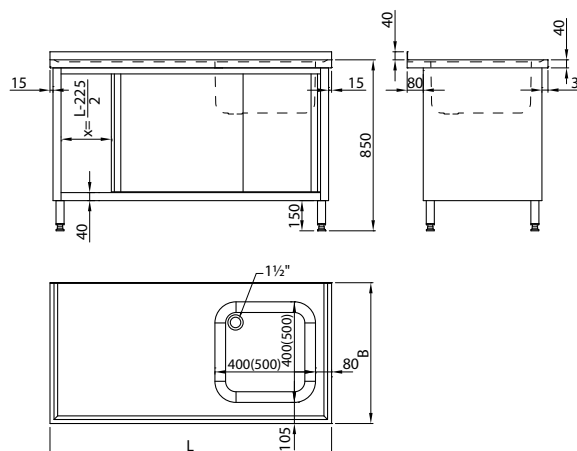
L	B	H
1000	600	850
1100	600	850
1200	600	850
1300	600	850
1400	600	850
1500	600	850
1600	600	850
1700	600	850
1800	600	850

L	B	H
1000	700	850
1100	700	850
1200	700	850
1300	700	850
1400	700	850
1500	700	850
1600	700	850
1700	700	850
1800	700	850

Wymiary komory zlewu dla B = 600 - 400 x 400 x 250

B = 700 - 500 x 500 x 250

Dla L ≥ 1400 stół z 3-ma drzwiami



Stół ze zlewem i drzwiami skrzydłowymi

KST - 104



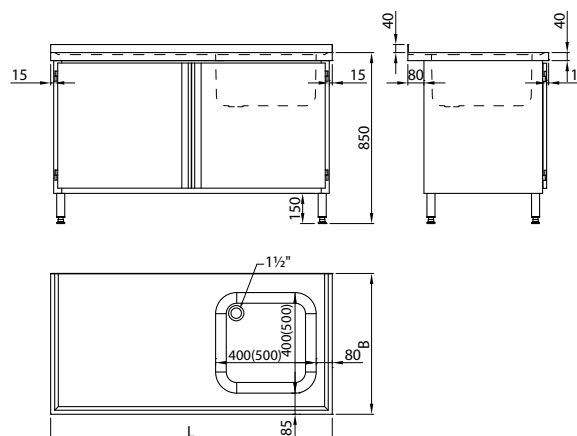
L	B	H
1000	600	850
1100	600	850
1200	600	850
1300	600	850
1400	600	850
1500	600	850
1600	600	850
1700	600	850
1800	600	850

L	B	H
1000	700	850
1100	700	850
1200	700	850
1300	700	850
1400	700	850
1500	700	850
1600	700	850
1700	700	850
1800	700	850

Wymiary komory zlewu dla B = 600 - 400 x 400 x 250

B = 700 - 500 x 500 x 250

Dla L ≥ 1400 stół z 3-ma drzwiami





Stoły ze zlewami



Stół ze zlewem, szufladami i półką

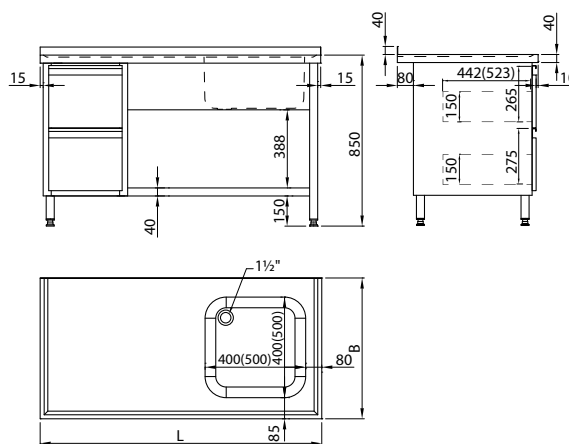
KST - 105



L	B	H
1000	600	850
1100	600	850
1200	600	850
1300	600	850
1400	600	850
1500	600	850
1600	600	850
1700	600	850
1800	600	850

L	B	H
1000	700	850
1100	700	850
1200	700	850
1300	700	850
1400	700	850
1500	700	850
1600	700	850
1700	700	850
1800	700	850

Wymiary komory zlewu dla B = 600 - 400 x 400 x 250
 B = 700 - 500 x 500 x 250
 Dla stołu 1000 x 700 komora zlewu 400 x 500 x 250



Stoły ze zlewami

Stół ze zlewem, szafką i półką

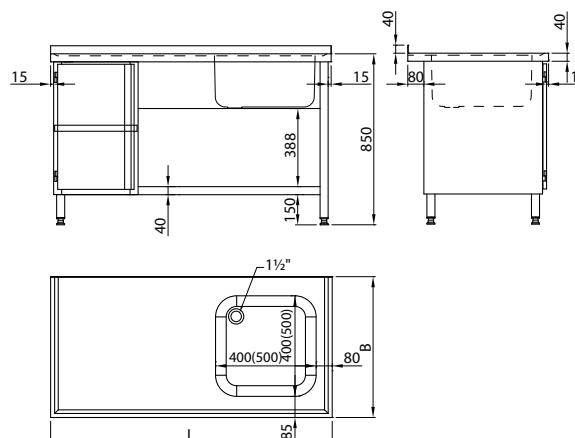
KST - 106



L	B	H
1000	600	850
1100	600	850
1200	600	850
1300	600	850
1400	600	850
1500	600	850
1600	600	850
1700	600	850
1800	600	850

L	B	H
1000	700	850
1100	700	850
1200	700	850
1300	700	850
1400	700	850
1500	700	850
1600	700	850
1700	700	850
1800	700	850

Wymiary komory zlewu dla B = 600 - 400 x 400 x 250
 B = 700 - 500 x 500 x 250
 Dla stołu 1000 x 700 komora zlewu 400 x 500 x 250
 Półka przestawna



Stół ze zlewem i szafką

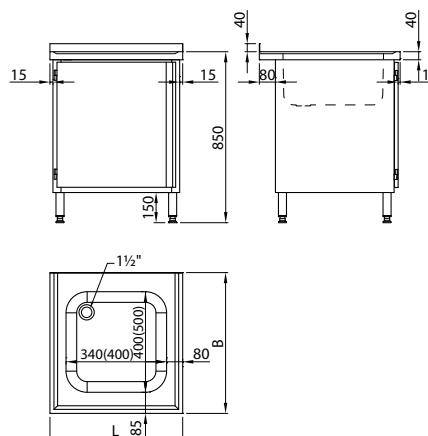
KST - 107


L	B	H
500	600	850
600	600	850

L	B	H
500	700	850
600	700	850

Wymiary komory zlewu dla stołu o wymiarach:

- 500 x 600 - 340 x 400 x 180
- 600 x 600 - 400 x 400 x 250
- 500 x 700 - 340 x 400 x 180
- 600 x 700 - 400 x 500 x 250



Stół ze zlewem dwukomorowym

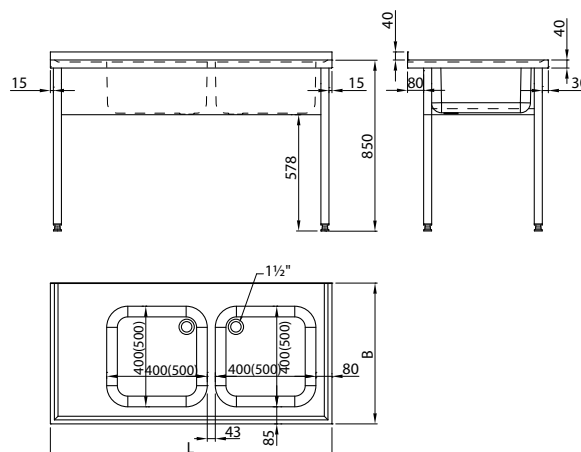
KST - 121


L	B	H
1000	600	850
1100	600	850
1200	600	850
1300	600	850
1400	600	850
1500	600	850
1600	600	850
1700	600	850
1800	600	850

L	B	H
1000	700	850
1100	700	850
1200	700	850
1300	700	850
1400	700	850
1500	700	850
1600	700	850
1700	700	850
1800	700	850

Wymiary komór zlewu dla B = 600 - 400 x 400 x 250
B = 700 - 500 x 500 x 250

Dla stołów 1000 x 700 oraz 1100 x 700
komory zlewu 400 x 500 x 250





Stół ze zlewem dwukomorowym i półką

KST - 122



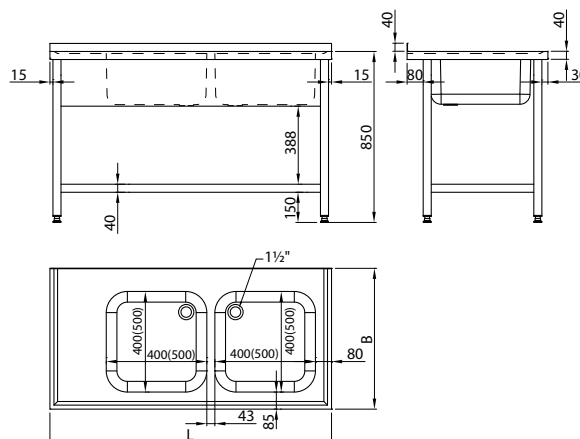
L	B	H
1000	600	850
1100	600	850
1200	600	850
1300	600	850
1400	600	850
1500	600	850
1600	600	850
1700	600	850
1800	600	850

L	B	H
1000	700	850
1100	700	850
1200	700	850
1300	700	850
1400	700	850
1500	700	850
1600	700	850
1700	700	850
1800	700	850

Wymiary komór zlewu dla B = 600 - 400 x 400 x 250

B = 700 - 500 x 500 x 250

Dla stołów 1000 x 700 oraz 1100 x 700
komory zlewu 400 x 500 x 250



Stół ze zlewem dwukomorowym i drzwiami suwanymi

KST - 123



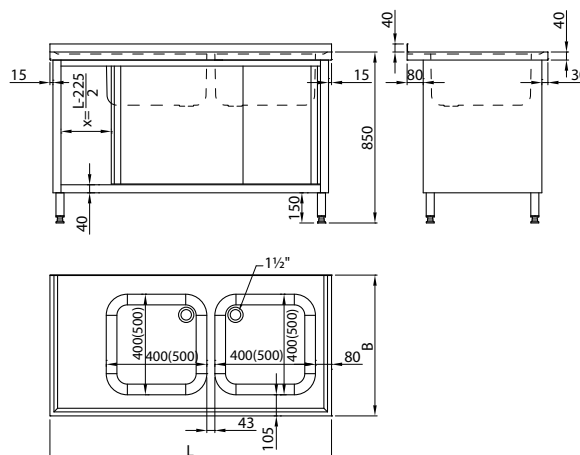
L	B	H
1000	600	850
1100	600	850
1200	600	850
1300	600	850
1400	600	850
1500	600	850
1600	600	850
1700	600	850
1800	600	850

L	B	H
1000	700	850
1100	700	850
1200	700	850
1300	700	850
1400	700	850
1500	700	850
1600	700	850
1700	700	850
1800	700	850

Wymiary komór zlewu dla B = 600 - 400 x 400 x 250

B = 700 - 500 x 500 x 250

Dla stołów 1000 x 700 oraz 1100 x 700
komory zlewu 400 x 500 x 250



Stół ze zlewem dwukomorowym i drzwiami skrzydłowymi

KST - 124

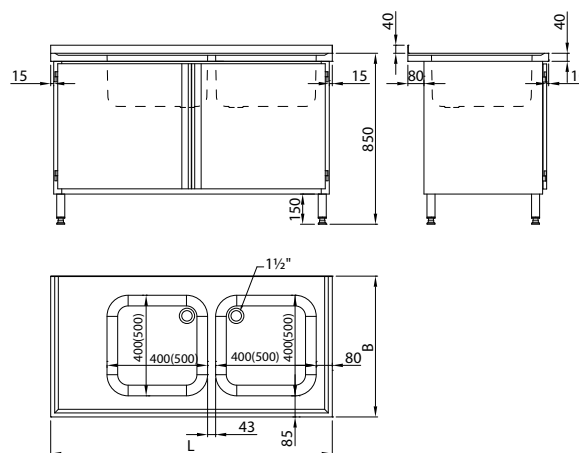

L	B	H
1000	600	850
1100	600	850
1200	600	850
1300	600	850
1400	600	850
1500	600	850
1600	600	850
1700	600	850
1800	600	850

L	B	H
1000	700	850
1100	700	850
1200	700	850
1300	700	850
1400	700	850
1500	700	850
1600	700	850
1700	700	850
1800	700	850

Wymiary komór zlewu dla B = 600 - 400 x 400 x 250
 B = 700 - 500 x 500 x 250

Dla stołów 1000 x 700 oraz 1100 x 700
 komory zlewu 400 x 500 x 250

Dla L ≥ 1400 stół z 3-ma drzwiami



Stół ze zlewem dwukomorowym, szufladami i półką

KST - 125

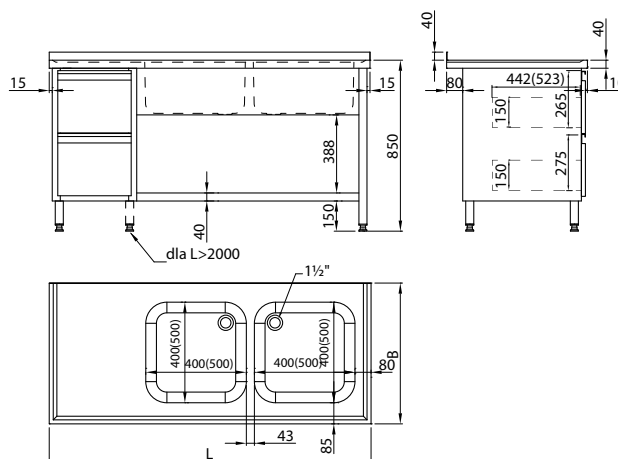

L	B	H
1400	600	850
1500	600	850
1600	600	850
1700	600	850
1800	600	850
1900	600	850
2000	600	850
2100	600	850
2200	600	850
2300	600	850
2400	600	850

L	B	H
1400	700	850
1500	700	850
1600	700	850
1700	700	850
1800	700	850
1900	700	850
2000	700	850
2100	700	850
2200	700	850
2300	700	850
2400	700	850

Wymiary komór zlewu dla B = 600 - 400 x 400 x 250
 B = 700 - 500 x 500 x 250

Dla stołów 1400 x 700 oraz 1500 x 700
 komory zlewu 400 x 500 x 250

Dla L > 2000 stół z 6-ma nogami





Stoły ze zlewami



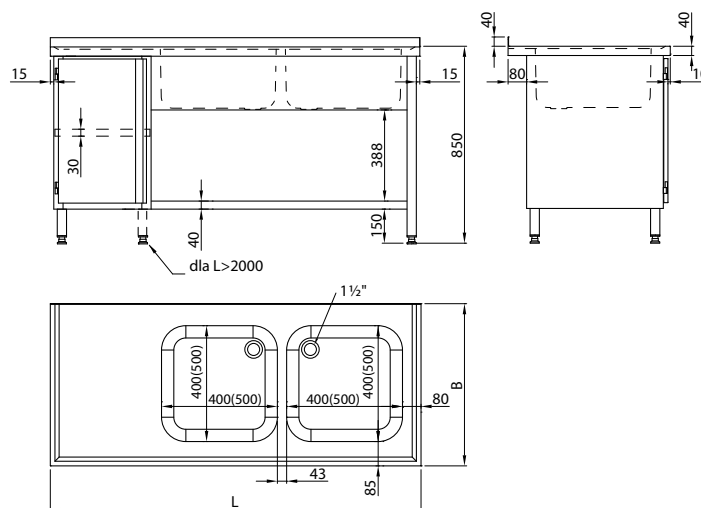
Stół ze zlewem dwukomorowym, szafką i półką

KST - 126



L	B	H
1400	600	850
1500	600	850
1600	600	850
1700	600	850
1800	600	850
1900	600	850
2000	600	850
2100	600	850
2200	600	850
2300	600	850
2400	600	850

L	B	H
1400	700	850
1500	700	850
1600	700	850
1700	700	850
1800	700	850
1900	700	850
2000	700	850
2100	700	850
2200	700	850
2300	700	850
2400	700	850



Wymiary komór zlewu dla B = 600 - 400 x 400 x 250
B = 700 - 500 x 500 x 250

Dla stołów 1400 x 700 oraz 1500 x 700
komory zlewu 400 x 500 x 250

Dla L>2000 stół z 6-ma nogami

Półka przestawna

Stoły ze zlewami

Stół wiszący ze zlewem

KST - 131

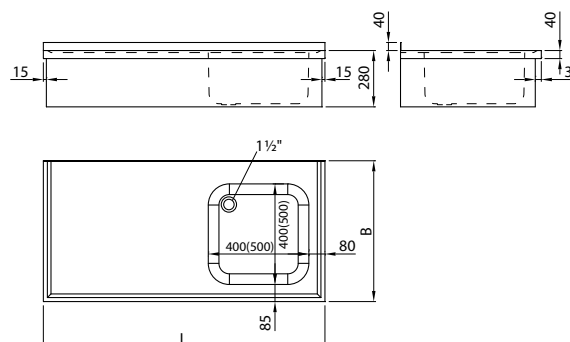


L	B	H
600	600	280
700	600	280
800	600	280
900	600	280
1000	600	280
1100	600	280
1200	600	280

L	B	H
600	700	280
700	700	280
800	700	280
900	700	280
1000	700	280
1100	700	280
1200	700	280

Wymiary komory zlewu dla B = 600 - 400 x 400 x 250
B = 700 - 500 x 500 x 250

Dla stołu 600 x 700 komora zlewu 400 x 500 x 250





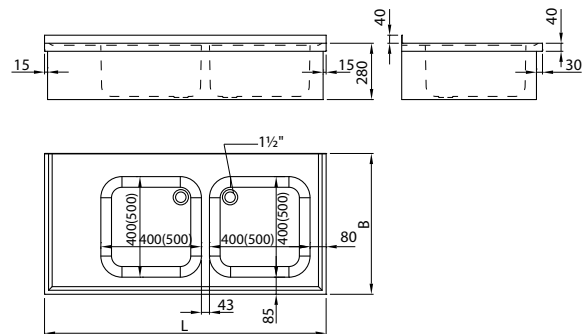
Stół wiszący ze zlewem dwukomorowym

KST - 132



L	B	H
1000	600	280
1100	600	280
1200	600	280

L	B	H
1000	700	280
1100	700	280
1200	700	280



Wymiary komór zlewu dla B = 600 - 400 x 400 x 250

B = 700 - 500 x 500 x 250

Dla stołów 1000 x 700 oraz 1100 x 700
komory zlewu 400 x 500 x 250

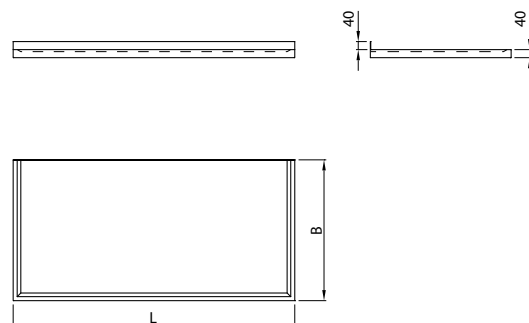
Płyta zagłębiona

KST - 134



L	B	H
800	600	40
900	600	40
1000	600	40
1100	600	40
1200	600	40
1300	600	40
1400	600	40
1500	600	40
1600	600	40
1700	600	40
1800	600	40

L	B	H
800	700	40
900	700	40
1000	700	40
1100	700	40
1200	700	40
1300	700	40
1400	700	40
1500	700	40
1600	700	40
1700	700	40
1800	700	40





Płyta ze zlewem

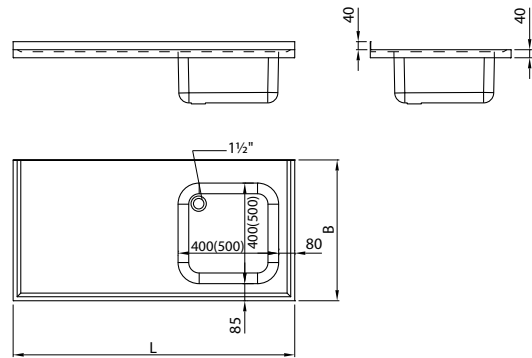
KST - 135



L	B	H
800	600	40
900	600	40
1000	600	40
1100	600	40
1200	600	40
1300	600	40
1400	600	40
1500	600	40
1600	600	40
1700	600	40
1800	600	40

L	B	H
800	700	40
900	700	40
1000	700	40
1100	700	40
1200	700	40
1300	700	40
1400	700	40
1500	700	40
1600	700	40
1700	700	40
1800	700	40

Wymiary komory zlewu dla B = 600 - 400 x 400 x 250
 B = 700 - 500 x 500 x 250



Płyta ze zlewem dwukomorowym

KST - 136

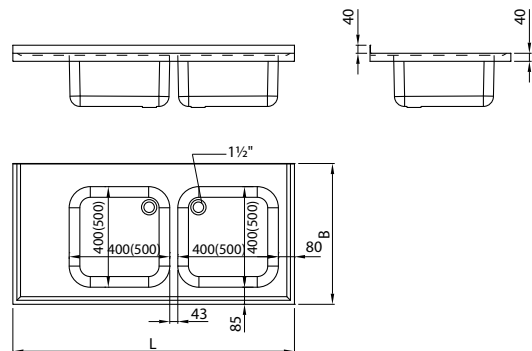


L	B	H
1000	600	40
1100	600	40
1200	600	40
1300	600	40
1400	600	40
1500	600	40
1600	600	40
1700	600	40
1800	600	40

L	B	H
1000	700	40
1100	700	40
1200	700	40
1300	700	40
1400	700	40
1500	700	40
1600	700	40
1700	700	40
1800	700	40

Wymiary komór zlewu dla B = 600 - 400 x 400 x 250
 B = 700 - 500 x 500 x 250

Dla płyt 1000 x 700 oraz 1100 x 700
 komory zlewu 400 x 500 x 250



Płyta ze zlewem i ociekaczem

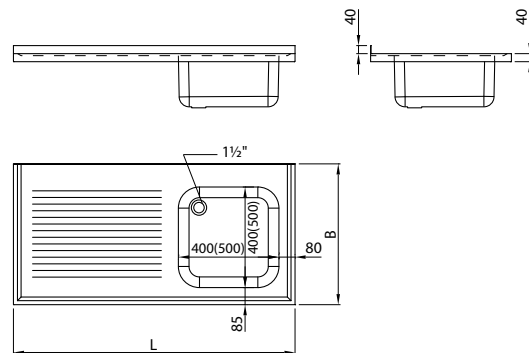
KST - 137



L	B	H
1000	600	40
1100	600	40
1200	600	40
1300	600	40
1400	600	40
1500	600	40
1600	600	40
1700	600	40
1800	600	40

L	B	H
1000	700	40
1100	700	40
1200	700	40
1300	700	40
1400	700	40
1500	700	40
1600	700	40
1700	700	40
1800	700	40

Wymiary komory zlewu dla B = 600 - 400 x 400 x 250
 B = 700 - 500 x 500 x 250



Płyta ze zlewem dwukomorowym i ociekaczem

KST - 138

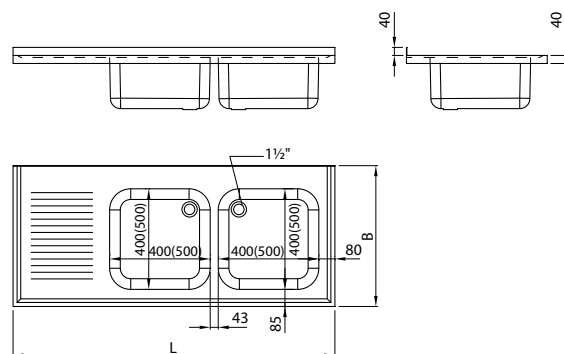


L	B	H
1400	600	40
1500	600	40
1600	600	40
1700	600	40
1800	600	40

L	B	H
1400	700	40
1500	700	40
1600	700	40
1700	700	40
1800	700	40

Wymiary komór zlewu dla B = 600 - 400 x 400 x 250
 B = 700 - 500 x 500 x 250

Dla płyt 1400 x 700 oraz 1500 x 700
 komory zlewu 400 x 500 x 250



Stoły do zmywarek, baseny, umywalki i akcesoria



Cechy podstawowe:

- wszystkie stoły posiadają wysokość 850 mm i wykonane są w formie szkieletowej lub korpusowej,
- półka dolna znajduje się 150 mm od podłoża,
- blaty stołów z basenami wykonane są z blachy o grubości 1,5 mm,
- komory basenów wykonane są z blachy o grubości 1,5 mm; wszystkie krawędzie wewnętrzne basenów są zaokrąglone promieniem $R = 20$ mm,
- dno basenów przetłoczone jest w kopertę co umożliwia łatwy odpływ wody z dużej powierzchni,
- obrzeża blatów są o grubości 40 lub 50 mm z rantem przyściennym na wysokość 40 lub 50 mm,
- blat w stosunku do korpusu wystaje 15 mm z boku, 30 mm z przodu i 80 mm z tyłu,
- maksymalne równomierne obciążenie blatów wynosi 1,2 kN,
- nogi wykonane są z profili 40x40x1,2 i zakończone są stopą regulowaną z tworzywa Poliamid PA6 lub stopą regulowaną nierdzewną,
- osłony stołów wykonane są z blachy o grubości 0,8 lub 1,0 mm,
- półki dolne mają grubość 40 mm i wykonane są z blachy o grubości 0,8 lub 1,0 mm oraz mogą być usztywnione profilem metalowym,
- maksymalne równomierne obciążenie półek wynosi 700N,
- przy stołach montowane są koła o średnicy 100 lub 125 mm, w tym dwie sztuki z hamulcem. Koła mają bieżnię z pełnej gumy w kolorze niebieskoszarym o twardości wg skali Shore'a A80, mogą przenosić obciążenie max 800 N.



Stoły do zmywarek, baseny, umywalki i akcesoria



Stół ze zlewem i półką

KST - 141



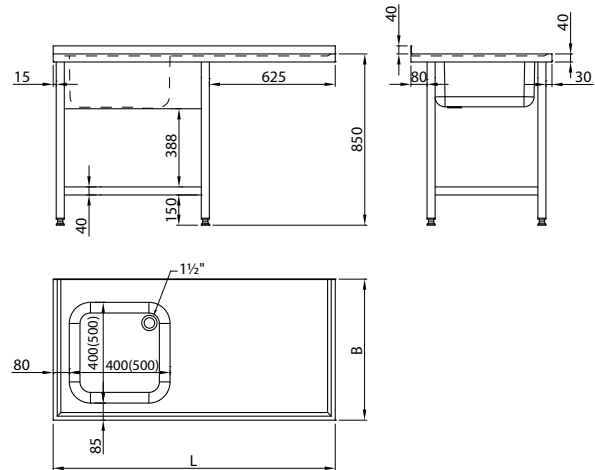
L	B	H
1200	600	850
1300	600	850
1400	600	850
1500	600	850
1600	600	850
1700	600	850
1800	600	850

L	B	H
1200	700	850
1300	700	850
1400	700	850
1500	700	850
1600	700	850
1700	700	850
1800	700	850

Wymiary komory zlewu dla B = 600 - 400 x 400 x 250

B = 700 - 500 x 500 x 250

Dla stołu 1200 x 700 komora zlewu 400 x 500 x 250



Stół ze zlewem dwukomorowym i półką

KST - 142



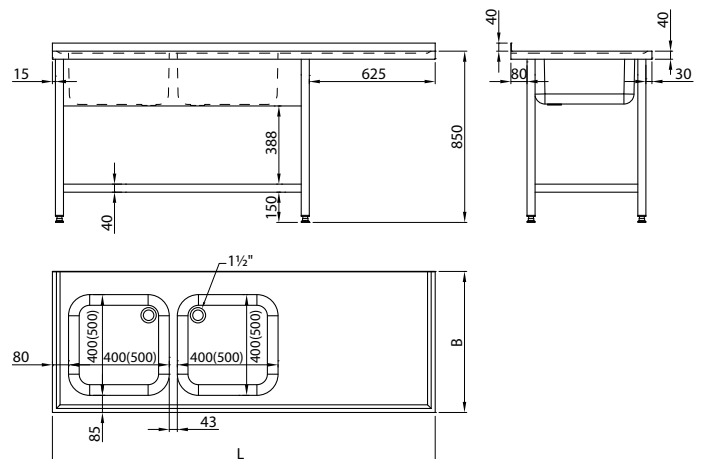
L	B	H
1600	600	850
1700	600	850
1800	600	850
1900	600	850
2000	600	850

L	B	H
1600	700	850
1700	700	850
1800	700	850
1900	700	850
2000	700	850

Wymiary komór zlewu dla B = 600 - 400 x 400 x 250

B = 700 - 500 x 500 x 250

Dla stołów 1600 x 700 oraz 1700 x 700
komory zlewu 400 x 500 x 250





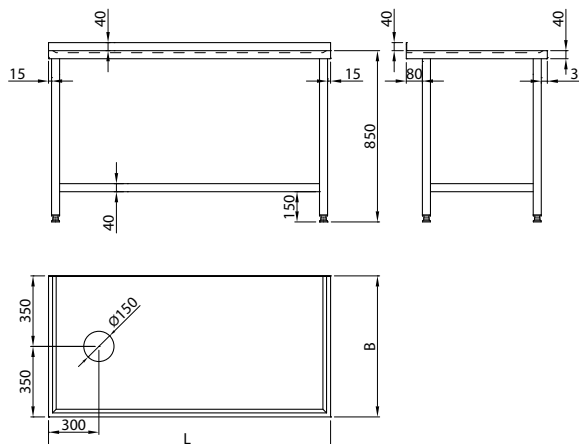
Stół z otworem na odpadki

KST - 143



L	B	H
1000	600	850
1100	600	850
1200	600	850
1300	600	850
1400	600	850

L	B	H
1000	700	850
1100	700	850
1200	700	850
1300	700	850
1400	700	850



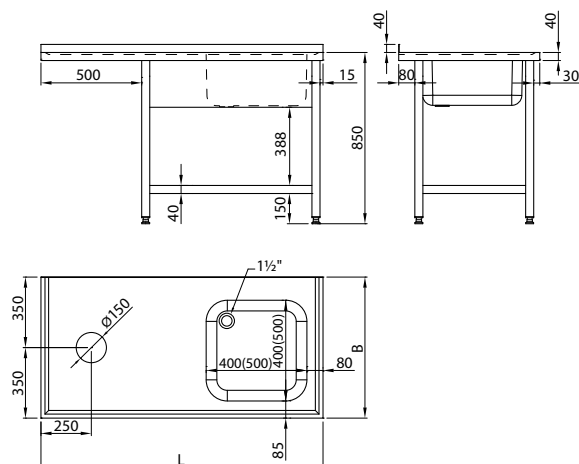
Stół ze zlewem, otworem na odpadki i półką

KST - 144



L	B	H
1000	600	850
1100	600	850
1200	600	850
1300	600	850
1400	600	850
1500	600	850
1600	600	850
1700	600	850
1800	600	850

L	B	H
1000	700	850
1100	700	850
1200	700	850
1300	700	850
1400	700	850
1500	700	850
1600	700	850
1700	700	850
1800	700	850



Wymiary komory zlewu dla B = 600 - 400 x 400 x 250

B = 700 - 500 x 500 x 250

Dla stołu 1000 x 700 komora zlewu 400 x 500 x 250



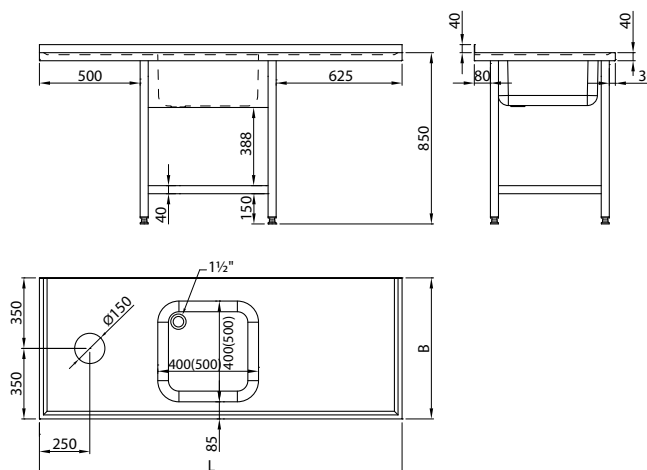
Stół ze zlewem, otworem na odpadki i półką

KST - 145



L	B	H
1600	600	850
1700	600	850
1800	600	850
1900	600	850
2000	600	850

L	B	H
1600	700	850
1700	700	850
1800	700	850
1900	700	850
2000	700	850



Wymiary komory zlewu dla B = 600 - 400 x 400 x 250
 B = 700 - 500 x 500 x 250

Dla stołu 1600 x 700 komora zlewu 400 x 500 x 250

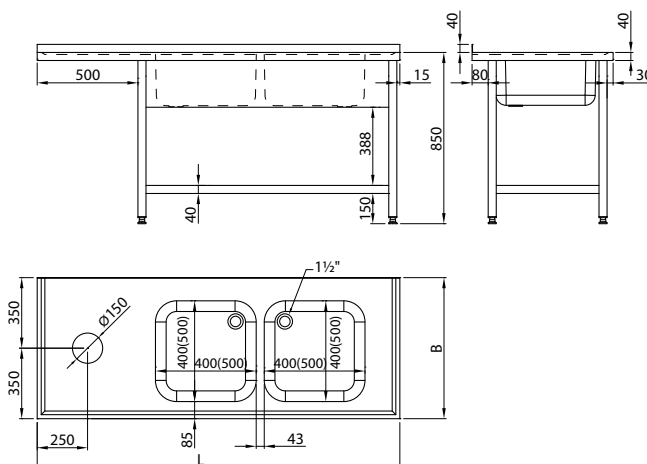
Stół ze zlewem dwukomorowym, otworem na odpadki i półką

KST - 146



L	B	H
1600	600	850
1700	600	850
1800	600	850

L	B	H
1600	700	850
1700	700	850
1800	700	850



Wymiary komór zlewu dla B = 600 - 400 x 400 x 250
 B = 700 - 500 x 500 x 250

Dla stołu 1600 x 700 komora zlewu 400 x 500 x 250



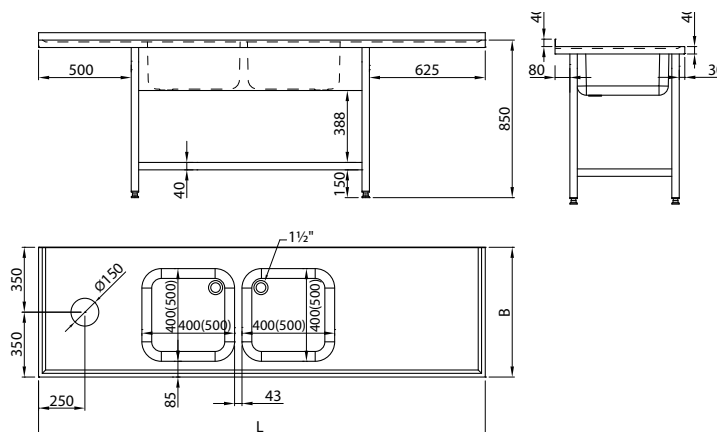
Stół ze zlewem dwukomorowym, otworem na odpadki i półką

KST - 147



L	B	H
2200	600	850
2300	600	850
2400	600	850

L	B	H
2200	700	850
2300	700	850
2400	700	850



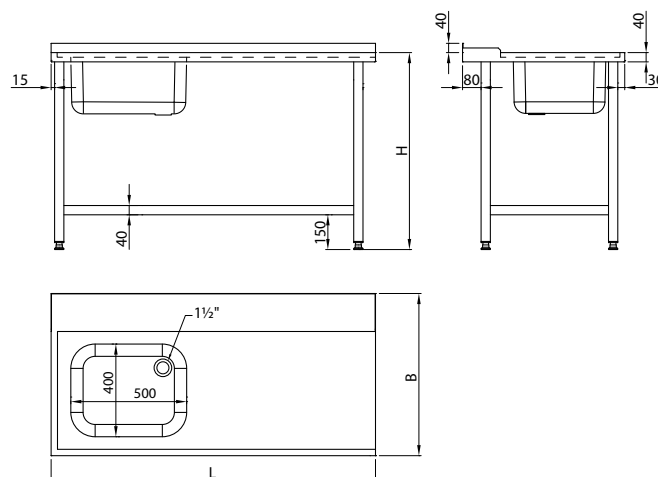
Wymiary komór zlewu dla B = 600 - 400 x 400 x 250
 B = 700 - 500 x 500 x 250

Stół załadowczy ze zlewem do zmywarki

KST - 151



L	B	H
1000	według typu zmywarki	
1100	według typu zmywarki	
1200	według typu zmywarki	
1300	według typu zmywarki	
1400	według typu zmywarki	
1500	według typu zmywarki	
1600	według typu zmywarki	
1700	według typu zmywarki	
1800	według typu zmywarki	



Wymiary komory zlewu 500 x 400 x 250
 Przy zamówieniu podać typ zmywarki
 Opcja:
 - rolki do stołu

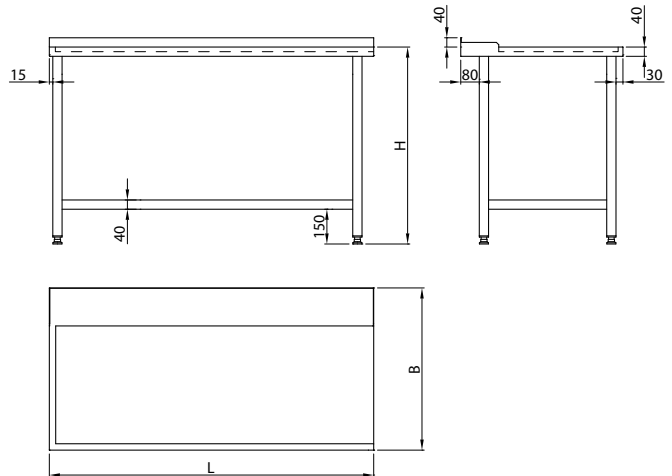


Stół wyładawczy do zmywarki

KST - 152



L	B	H
1000	według typu zmywarki	
1100	według typu zmywarki	
1200	według typu zmywarki	
1300	według typu zmywarki	
1400	według typu zmywarki	
1500	według typu zmywarki	
1600	według typu zmywarki	
1700	według typu zmywarki	
1800	według typu zmywarki	



Przy zamówieniu podać typ zmywarki

Opcje:

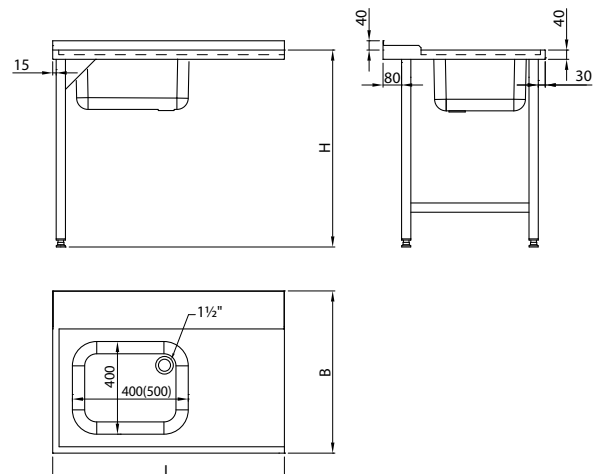
- rolki do stołu
- wyłącznik krańcowy

Stół załadawczy ze zlewem do zmywarki

KST - 153



L	B	H
1000	według typu zmywarki	
1100	według typu zmywarki	
1200	według typu zmywarki	
1300	według typu zmywarki	
1400	według typu zmywarki	



Wymiary komory zlewu 500 x 400 x 250

Opcja:

- rolki do stołu



Stół wyładawczy do zmywarki

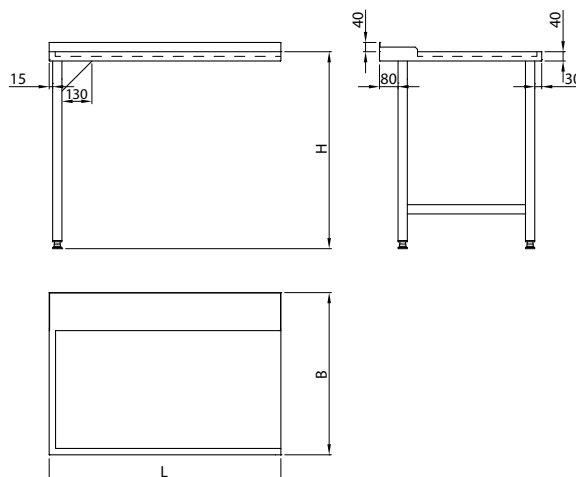
KST - 154



L	B	H
1000	według typu zmywarki	
1100	według typu zmywarki	
1200	według typu zmywarki	
1300	według typu zmywarki	
1400	według typu zmywarki	

Opcje:

- rolki do stołu
- wyłącznik krańcowy



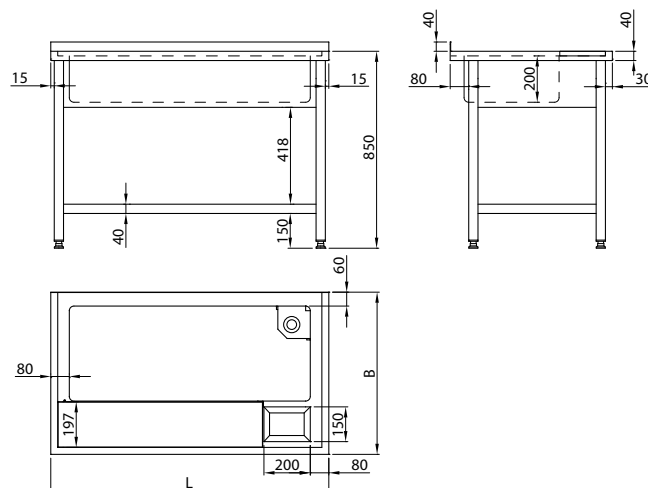
Stół do obróbki produktów

KST - 156



L	B	H
1200	600	850
1300	600	850
1400	600	850

L	B	H
1200	700	850
1300	700	850
1400	700	850





Stół z basenem

KBT - 161

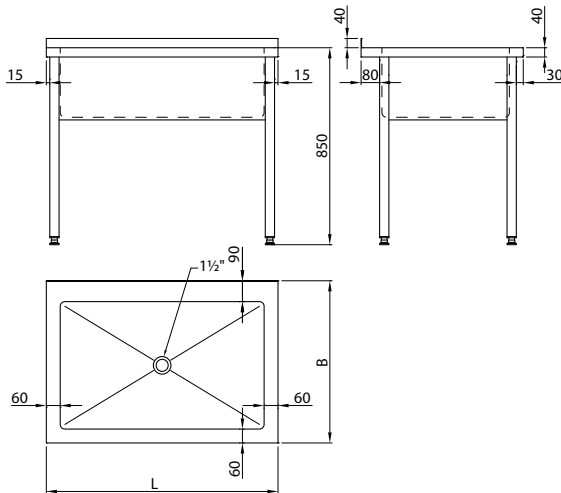


h = 300

L	B	H
800	600	850
900	600	850
1000	600	850
1100	600	850
1200	600	850
800	700	850
900	700	850
1000	700	850
1100	700	850
1200	700	850

h = 400

L	B	H
800	600	850
900	600	850
1000	600	850
1100	600	850
1200	600	850
800	700	850
900	700	850
1000	700	850
1100	700	850
1200	700	850



Stół z basenem dwukomorowym

KBT - 162

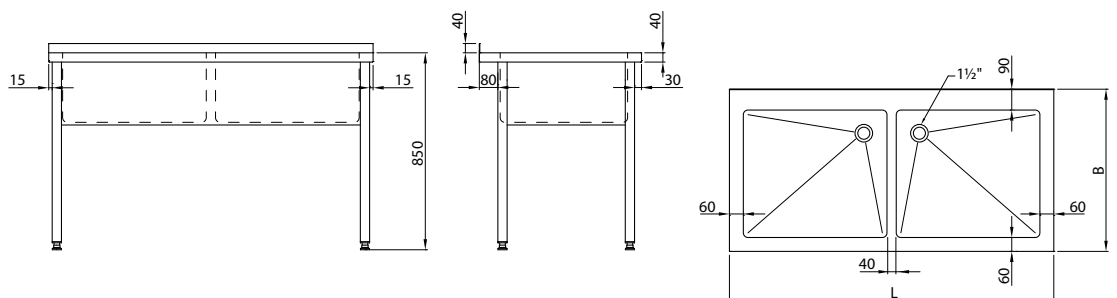


h = 300

L	B	B
1200	600	850
1300	600	850
1400	600	850
1500	600	850
1600	600	850
1700	600	850
1800	600	850
1200	700	850
1300	700	850
1400	700	850
1500	700	850
1600	700	850
1700	700	850
1800	700	850

h = 400

L	B	B
1200	600	850
1300	600	850
1400	600	850
1500	600	850
1600	600	850
1700	600	850
1800	600	850
1200	700	850
1300	700	850
1400	700	850
1500	700	850
1600	700	850
1700	700	850
1800	700	850





Basen jezdny

KBT - 163

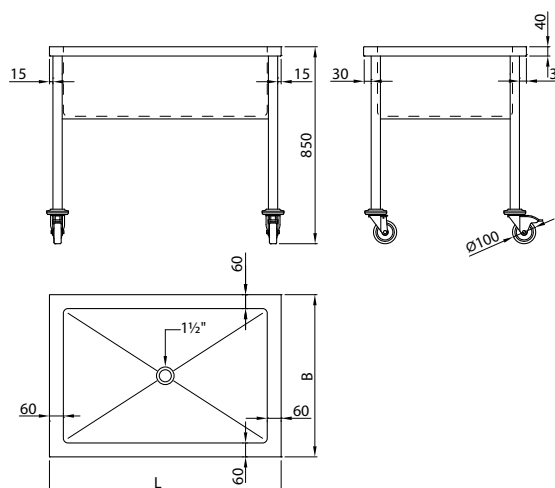


h = 300

L	B	H
800	600	850
900	600	850
1000	600	850
1100	600	850
1200	600	850
800	700	850
900	700	850
1000	700	850
1100	700	850
1200	700	850

h = 400

L	B	H
800	600	850
900	600	850
1000	600	850
1100	600	850
1200	600	850
800	700	850
900	700	850
1000	700	850
1100	700	850
1200	700	850



W standardzie basen bez zaworu

Opcje:



zawór kulowy 1 1/2"

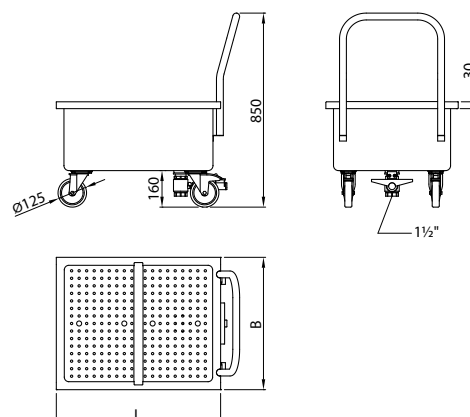


zawór 1 1/2" z rękojeścią

Basen jezdny z zaworem spustowym

KBT - 165

L	B	H
720	580	850



Basen z zaworem kulowym nożnym 1 1/2"

Basen dostosowany do dwóch pojemników GN1/1 o maksymalnej głębokości 200 mm



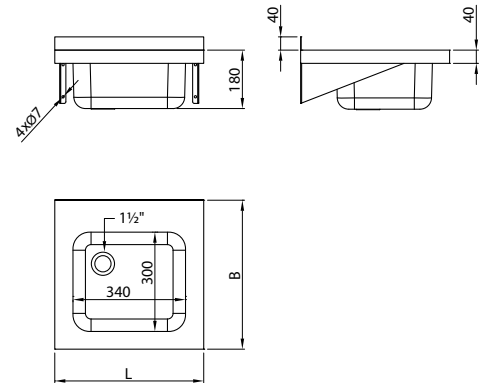
Umywalka

KUT - 171



Komora 340 x 300 x 180

L	B	H
450	450	180



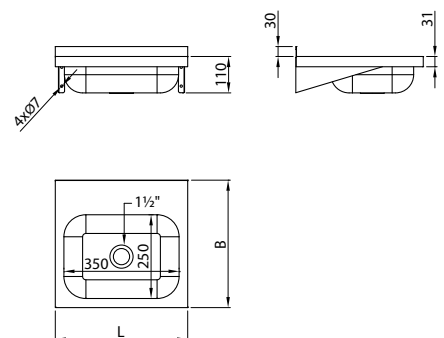
Umywalka

KUT - 172



Komora 350 x 250 x 110

L	B	H
400	385	110



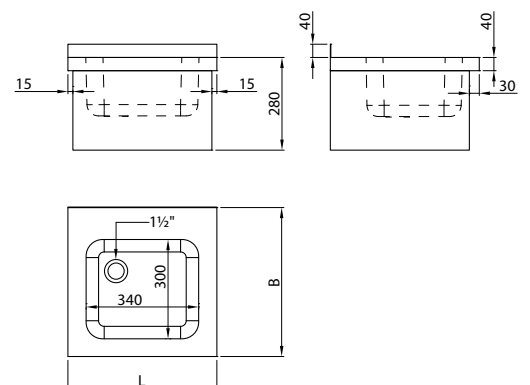
Umywalka zabudowana

KUT - 173



Komora 340 x 300 x 180

L	B	H
450	450	280





Umywalka z włącznikiem kolanowym

KUT - 174

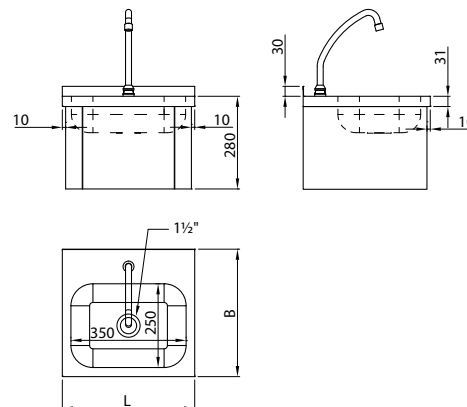


L	B	H
400	385	280

Komora 350 x 250 x 110

W zestawie:

- wylewka
- zawór mieszający
- wyłącznik czasowy kolanowy

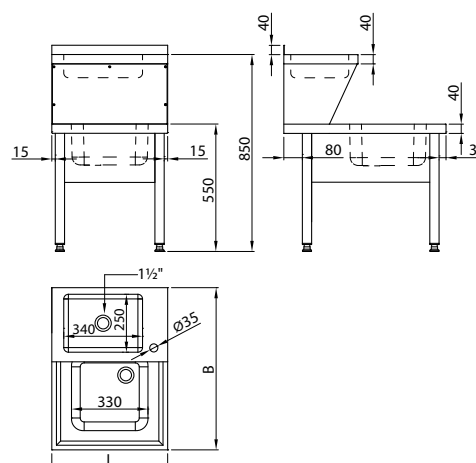


Umywalka porządkowa

KUT - 175



L	B	H
500	700	850

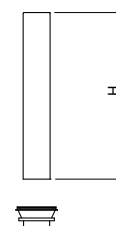


Rura przelewowa z gniazdem

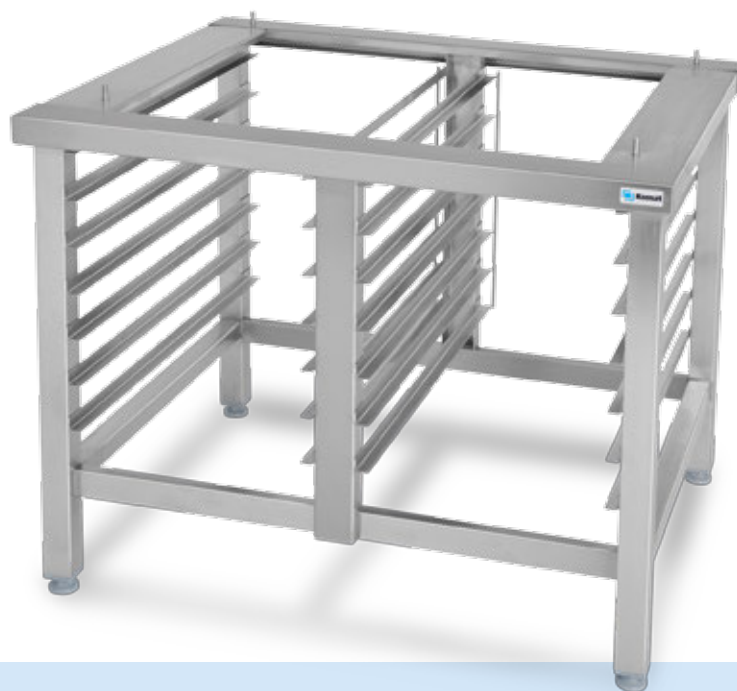
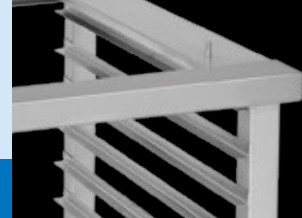
KST - 178



H
150
200
350



Podstawy pod urządzenia



Cechy podstawowe:

- konstrukcja spawana zapewnia stabilność i bezpieczeństwo użytkowania urządzeń,
- zabezpieczenie w formie narożników lub bolców zabezpieczające urządzenie przed zsunięciem się z podstawy,
- nogi zakończone są stopą regulowaną z tworzywa Poliamid PA6 lub stopą regulowaną nierdzewną,
- ślizgi znajdujące się w podstawie umożliwiają przechowywanie pojemników lub tac,
- podstawy dopasowane indywidualnie pod wymiar konkretnego urządzenia (pieca lub zmywarki),
- odpowiednio dopasowana wysokość podstawy gwarantuje wygodną obsługę urządzenia.



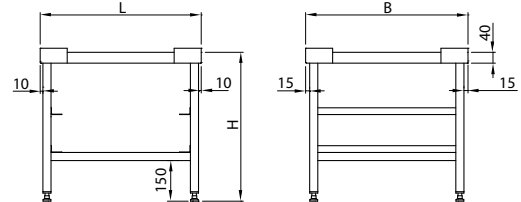


Podstawa pod zmywarę

KZT - 181



L	B	H	L1
470	440	550	415
590	550	400	515
600	530	550	515



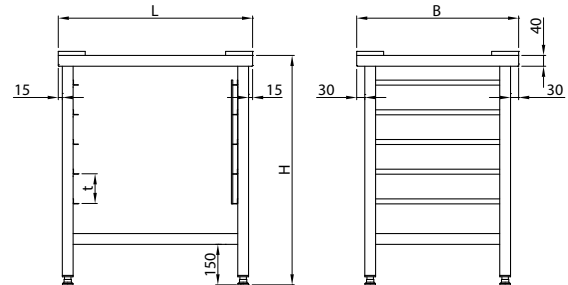
Przy zamówieniu podać typ zmywarki

Podstawa pod piec

KFT - 185



L	B	H
723	608	650
720	600	700
625	660	740
720	610	740



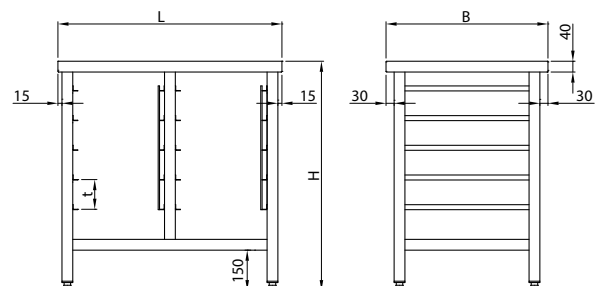
Przy zamówieniu podać typ pieca

Podstawa pod piec

KFT - 186



L	B	H	t
920	700	737	70
950	720	800	70
830	540	850	70



Przy zamówieniu podać typ pieca



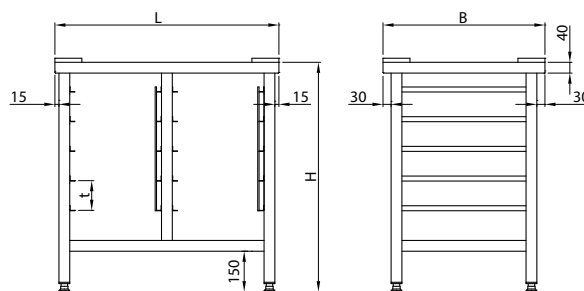
Podstawa pod piec

KFT - 187



L	B	H	t
890	660	850	80
845	724	850	85
845	724	696	65
835	600	850	75
830	585	700	65
790	600	800	85

Przy zamówieniu podać typ pieca





Cechy podstawowe:

- dno szafki znajduje się 150 mm od podłoża,
- nogi wykonane są z profilu 40x40x1,2 i zakończone są stopą regulowaną z tworzywa Poliamid PA6 lub stopą regulowaną nierdzewną,
- korpusy szaf wykonane są z blachy o grubości 0,8 lub 1,0 mm,
- półki mają grubość 30 mm i wykonane są z blachy o grubości 0,8 lub 1,0 mm i mogą być usztywnione profilem metalowym,
- maksymalne równomierne obciążenie półek wynosi 700N,
- drzwi wykonane są z blachy o grubości 0,8 lub 1,0 mm w formie puszek (podwójne ściany) o grubości 20 mm i mogą być dodatkowo usztywnione w środku profilem metalowym,
- drzwi przesuwne zawieszane są na prowadnicy rolkowej wykonanej ze stali nierdzewnej, a w dolnej części prowadzone są na trzpieniu,
- drzwi skrzydłowe wykonane są w formie nakładanej na korpus na zawiasach zewnętrznych spawanych w formie klocka, co tworzy bardzo solidną konstrukcję z możliwością pełnego otwarcia lub wpuszczane na zawiasach skrzydełkowych.





Szafa na środki czystości

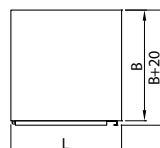
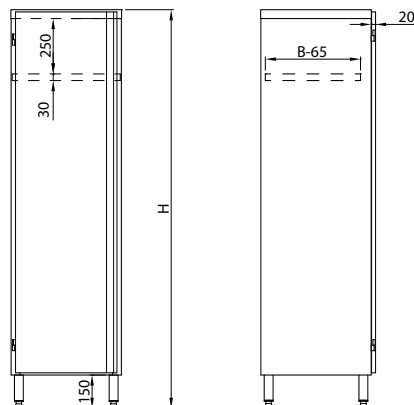
KDT - 201



Półka zamocowana na stałe

L	B	H
400	500	1800
500	500	1800
600	500	1800
400	600	1800
500	600	1800
600	600	1800

L	B	H
400	500	2000
500	500	2000
600	500	2000
400	600	2000
500	600	2000
600	600	2000



Szafa magazynowa

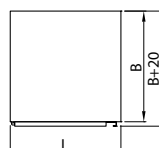
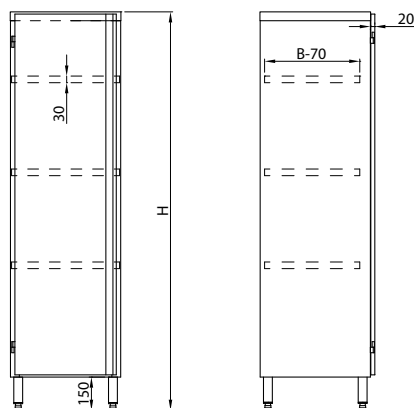
KDT - 202



Półki przestawne

L	B	H
400	500	1800
500	500	1800
600	500	1800
400	600	1800
500	600	1800
600	600	1800

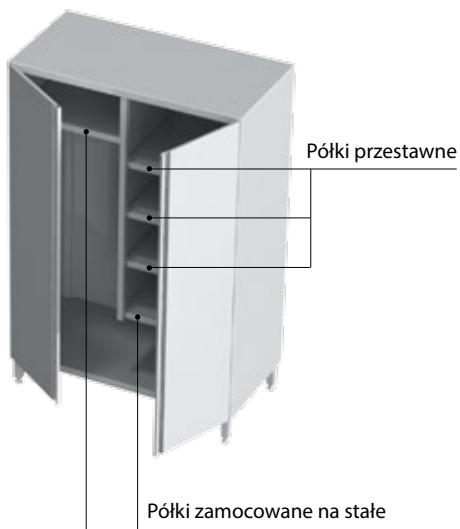
L	B	H
400	500	2000
500	500	2000
600	500	2000
400	600	2000
500	600	2000
600	600	2000





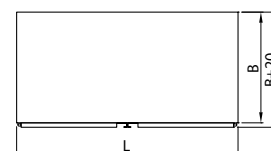
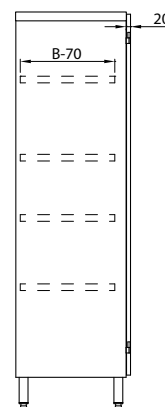
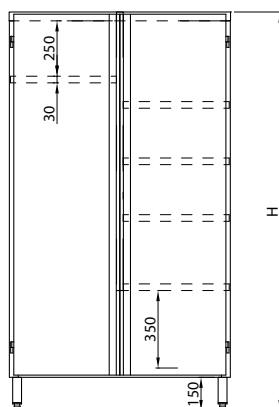
Szafa na środki czystości

KDT - 203



L	B	H
800	500	1800
900	500	1800
1000	500	1800
1100	500	1800
1200	500	1800
800	600	1800
900	600	1800
1000	600	1800
1100	600	1800
1200	600	1800

L	B	H
800	500	2000
900	500	2000
1000	500	2000
1100	500	2000
1200	500	2000
800	600	2000
900	600	2000
1000	600	2000
1100	600	2000
1200	600	2000



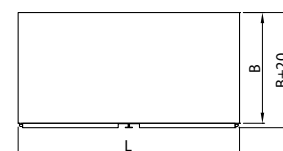
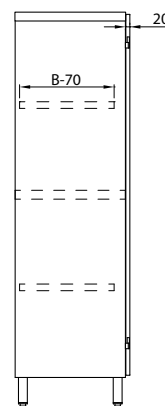
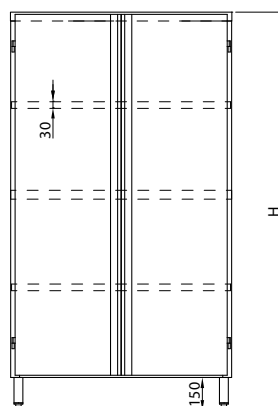
Szafa magazynowa z drzwiami skrzydłowymi

KDT - 204



L	B	H
800	500	1800
900	500	1800
1000	500	1800
1100	500	1800
1200	500	1800
800	600	1800
900	600	1800
1000	600	1800
1100	600	1800
1200	600	1800

L	B	H
800	500	2000
900	500	2000
1000	500	2000
1100	500	2000
1200	500	2000
800	600	2000
900	600	2000
1000	600	2000
1100	600	2000
1200	600	2000





Szafa magazynowa z drzwiami suwanymi

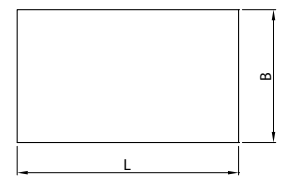
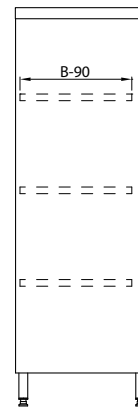
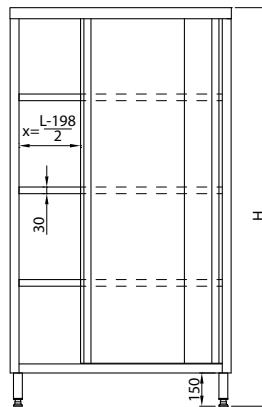
KDT - 205



L	B	H
800	500	1800
900	500	1800
1000	500	1800
1100	500	1800
1200	500	1800
1300	500	1800
1400	500	1800
800	600	1800
900	600	1800
1000	600	1800
1100	600	1800
1200	600	1800
1300	600	1800
1400	600	1800

L	B	H
800	500	2000
900	500	2000
1000	500	2000
1100	500	2000
1200	500	2000
1300	500	2000
1400	500	2000
800	600	2000
900	600	2000
1000	600	2000
1100	600	2000
1200	600	2000
1300	600	2000
1400	600	2000

Półki przestawne



Szafa magazynowa z drzwiami suwanymi

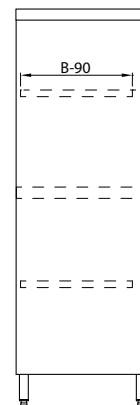
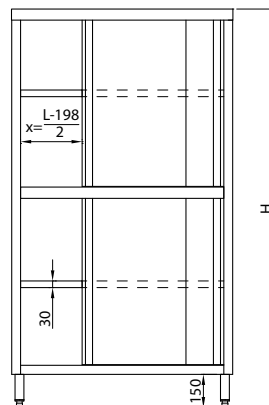
KDT - 206



L	B	H
800	500	1800
900	500	1800
1000	500	1800
1100	500	1800
1200	500	1800
1300	500	1800
1400	500	1800
800	600	1800
900	600	1800
1000	600	1800
1100	600	1800
1200	600	1800
1300	600	1800
1400	600	1800

L	B	H
800	500	2000
900	500	2000
1000	500	2000
1100	500	2000
1200	500	2000
1300	500	2000
1400	500	2000
800	600	2000
900	600	2000
1000	600	2000
1100	600	2000
1200	600	2000
1300	600	2000
1400	600	2000

Półki przestawne





Szafa magazynowa z drzwiami skrzydłowymi

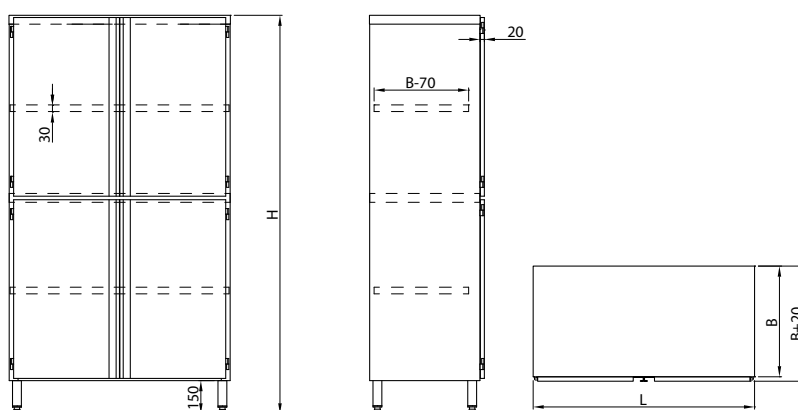
KDT - 207



L	B	H
800	500	1800
900	500	1800
1000	500	1800
1100	500	1800
1200	500	1800
800	600	1800
900	600	1800
1000	600	1800
1100	600	1800
1200	600	1800

L	B	H
800	500	2000
900	500	2000
1000	500	2000
1100	500	2000
1200	500	2000
800	600	2000
900	600	2000
1000	600	2000
1100	600	2000
1200	600	2000

Półki przestawne



Szafa przelotowa z drzwiami suwanymi

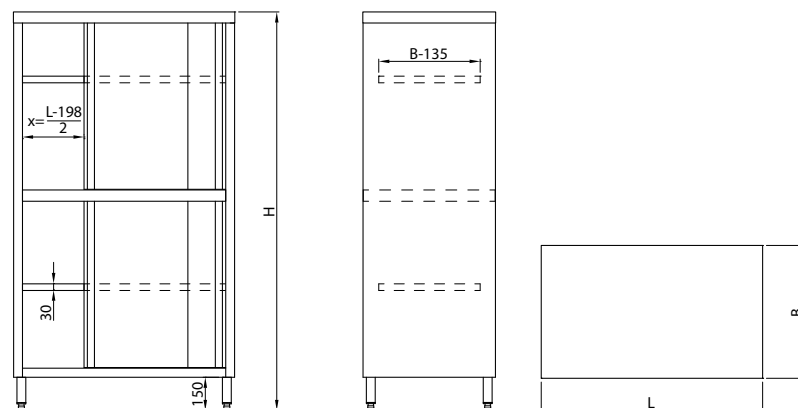
KDT - 208



L	B	H
800	600	1800
900	600	1800
1000	600	1800
1100	600	1800
1200	600	1800
1300	600	1800
1400	600	1800
800	700	1800
900	700	1800
1000	700	1800
1100	700	1800
1200	700	1800
1300	700	1800
1400	700	1800

L	B	H
800	600	2000
900	600	2000
1000	600	2000
1100	600	2000
1200	600	2000
1300	600	2000
1400	600	2000
800	700	2000
900	700	2000
1000	700	2000
1100	700	2000
1200	700	2000
1300	700	2000
1400	700	2000

Półki przestawne





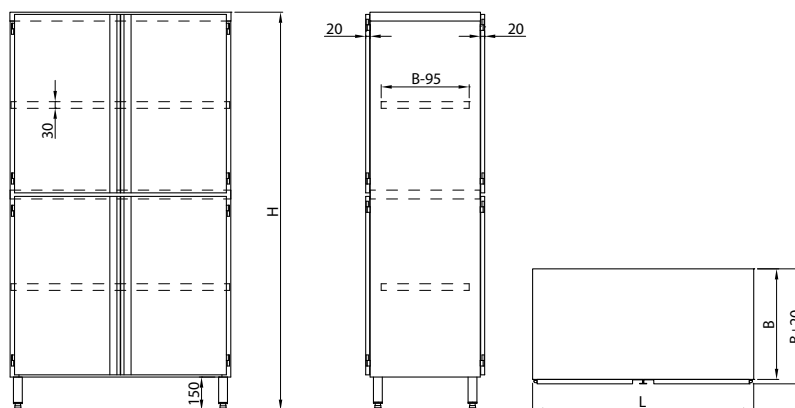
Szafa przelotowa z drzwiami skrzydłowymi

KDT - 210


L	B	H
800	600	1800
900	600	1800
1000	600	1800
1100	600	1800
1200	600	1800
800	700	1800
900	700	1800
1000	700	1800
1100	700	1800
1200	700	1800

L	B	H
800	600	2000
900	600	2000
1000	600	2000
1100	600	2000
1200	600	2000
800	700	2000
900	700	2000
1000	700	2000
1100	700	2000
1200	700	2000

Półki przestawne



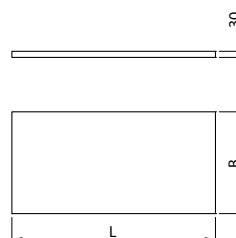
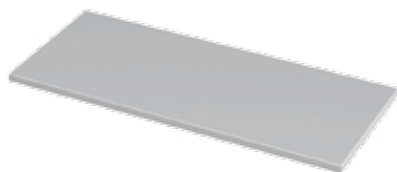
Półka do szafy

KDT - 221

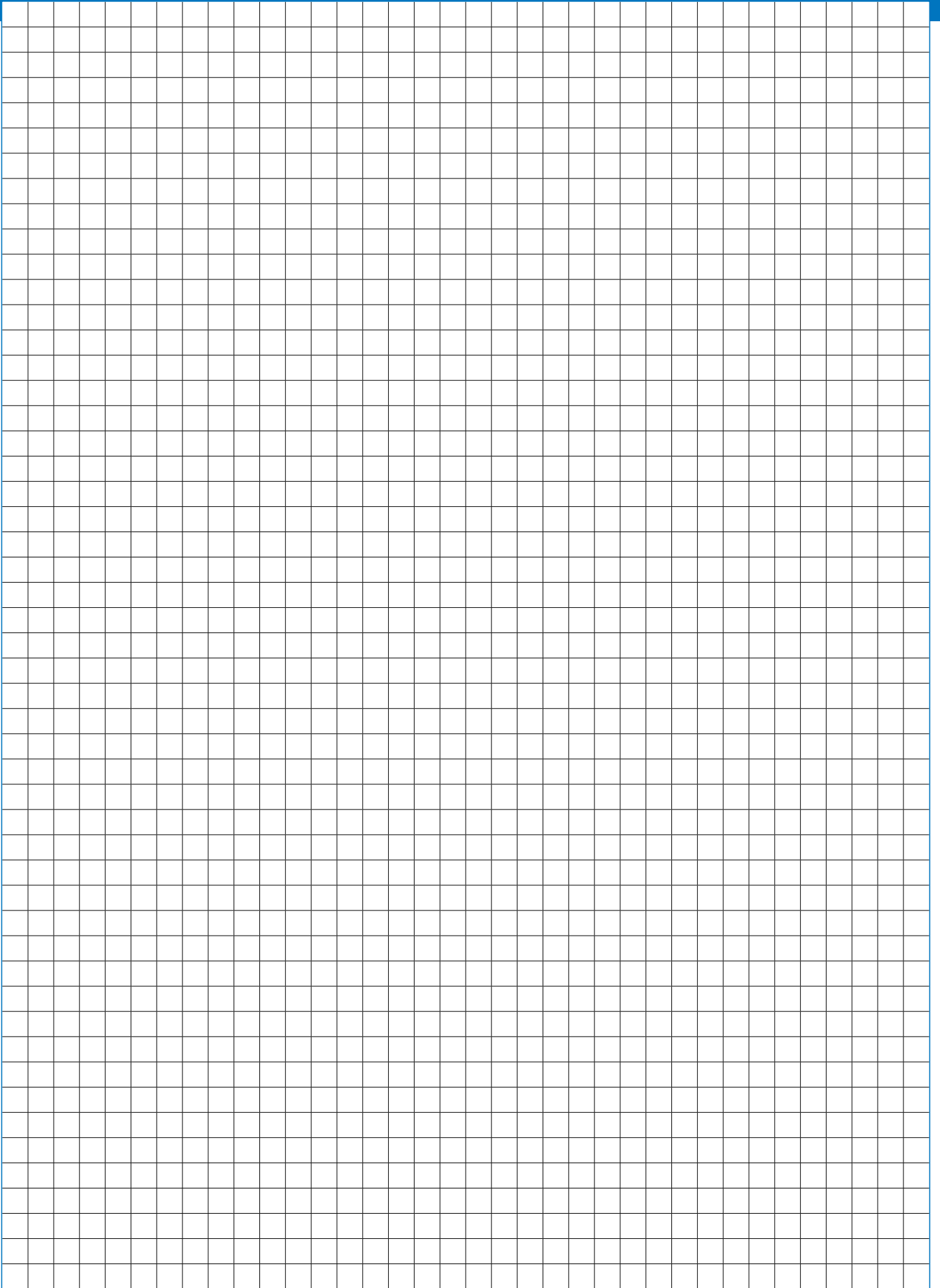
L	B	H
800	500	30
900	500	30
1000	500	30
1100	500	30
1200	500	30
1300	500	30
1400	500	30

L	B	H
800	600	30
900	600	30
1000	600	30
1100	600	30
1200	600	30
1300	600	30
1400	600	30

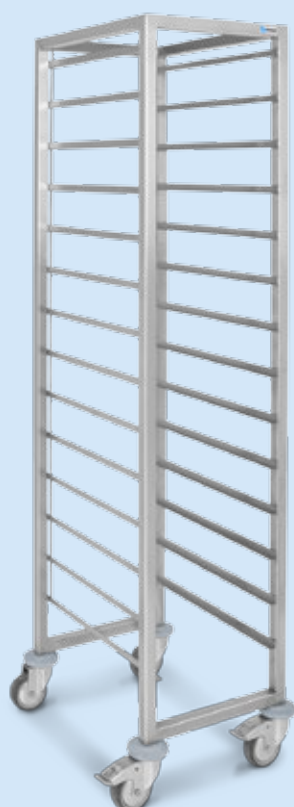
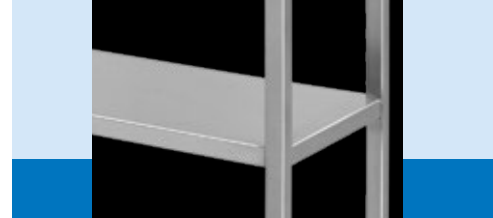
L	B	H
800	700	30
900	700	30
1000	700	30
1100	700	30
1200	700	30
1300	700	30
1400	700	30



Przy zamówieniu półki przestawnej w zestawie 4 haczyki do mocowania półki



Regały i półki



Cechy podstawowe:

- półka dolna regału znajduje się 150 mm od podłoża,
- nogi regałów wykonane są z profili 30x30 mm i zakończone są stopą regulowaną z tworzywa Poliamid PA6 lub stopą regulowaną nierdzewną,
- półki mają grubość 30 mm i wykonane są z blachy o grubości 0,8 lub 1,0 mm i mogą być usztywnione profilem metalowym,
- maksymalne równomierne obciążenie półek wynosi 700N,
- przy regałach montowane są koła o średnicy 100 lub 125 mm, w tym dwie sztuki z hamulcem, koła mają bieżnię z pełnej gumy w kolorze niebieskoszarym o twardości wg skali Shore'a A80, mogą przenosić obciążenie max 800 N.

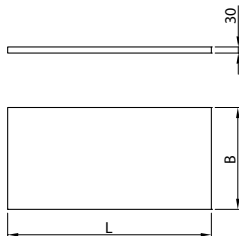
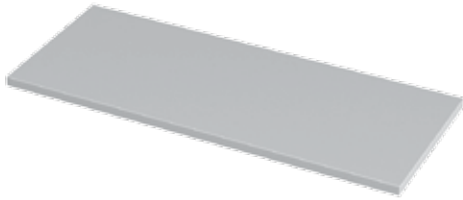


Regały i półki



Półka do regału

KRT - 301



L	B	H
600	400	30
700	400	30
800	400	30
900	400	30
1000	400	30
1100	400	30
1200	400	30
1300	400	30
1400	400	30

L	B	H
600	600	30
700	600	30
800	600	30
900	600	30
1000	600	30
1100	600	30
1200	600	30
1300	600	30
1400	600	30

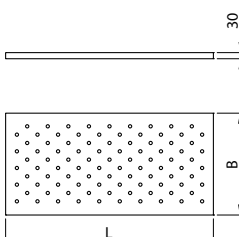
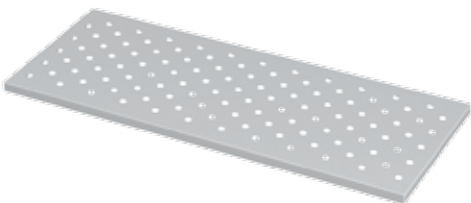
L	B	H
600	500	30
700	500	30
800	500	30
900	500	30
1000	500	30
1100	500	30
1200	500	30
1300	500	30
1400	500	30

L	B	H
600	700	30
700	700	30
800	700	30
900	700	30
1000	700	30
1100	700	30
1200	700	30
1300	700	30
1400	700	30

Półki o wymiarach L > 1200 i B > 500
wzmocnione profilem typu omega

Półka perforowana do regału

KRT - 302



L	B	H
600	400	30
700	400	30
800	400	30
900	400	30
1000	400	30
1100	400	30
1200	400	30
1300	400	30
1400	400	30

L	B	H
600	600	30
700	600	30
800	600	30
900	600	30
1000	600	30
1100	600	30
1200	600	30
1300	600	30
1400	600	30

L	B	H
600	500	30
700	500	30
800	500	30
900	500	30
1000	500	30
1100	500	30
1200	500	30
1300	500	30
1400	500	30

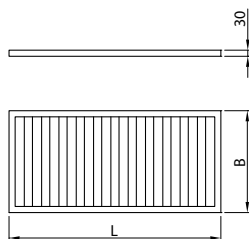
L	B	H
600	700	30
700	700	30
800	700	30
900	700	30
1000	700	30
1100	700	30
1200	700	30
1300	700	30
1400	700	30

Półki o wymiarach L > 1200 i B > 500
wzmocnione profilem typu omega



Półka gretingowa do regału

KRT - 303



L	B	H
600	400	30
700	400	30
800	400	30
900	400	30
1000	400	30
1100	400	30
1200	400	30
1300	400	30
1400	400	30

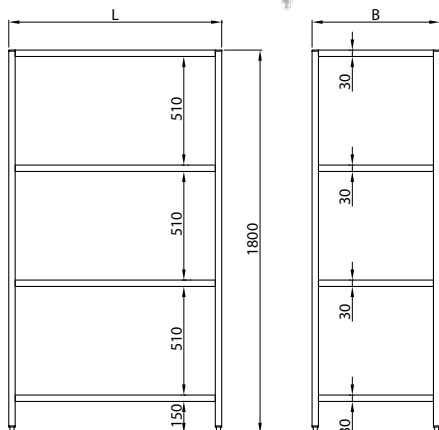
L	B	H
600	600	30
700	600	30
800	600	30
900	600	30
1000	600	30
1100	600	30
1200	600	30
1300	600	30
1400	600	30

L	B	H
600	500	30
700	500	30
800	500	30
900	500	30
1000	500	30
1100	500	30
1200	500	30
1300	500	30
1400	500	30

L	B	H
600	700	30
700	700	30
800	700	30
900	700	30
1000	700	30
1100	700	30
1200	700	30
1300	700	30
1400	700	30

Regał skręcany perforowany

KRT - 311



L	B	H
600	400	1800
700	400	1800
800	400	1800
900	400	1800
1000	400	1800
1100	400	1800
1200	400	1800
1300	400	1800
1400	400	1800

L	B	H
600	600	1800
700	600	1800
800	600	1800
900	600	1800
1000	600	1800
1100	600	1800
1200	600	1800
1300	600	1800
1400	600	1800

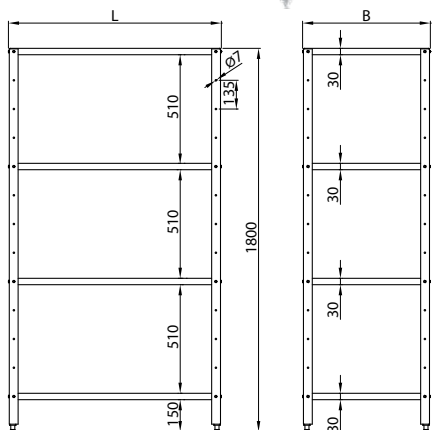
L	B	H
600	500	1800
700	500	1800
800	500	1800
900	500	1800
1000	500	1800
1100	500	1800
1200	500	1800
1300	500	1800
1400	500	1800

L	B	H
600	700	1800
700	700	1800
800	700	1800
900	700	1800
1000	700	1800
1100	700	1800
1200	700	1800
1300	700	1800
1400	700	1800

Półki w regałach o wymiarach $L > 1200$ i $B > 500$ wzmocnione profilem typu omega



Regał skręcany



L	B	H
600	400	1800
700	400	1800
800	400	1800
900	400	1800
1000	400	1800
1100	400	1800
1200	400	1800
1300	400	1800
1400	400	1800

L	B	H
600	500	1800
700	500	1800
800	500	1800
900	500	1800
1000	500	1800
1100	500	1800
1200	500	1800
1300	500	1800
1400	500	1800

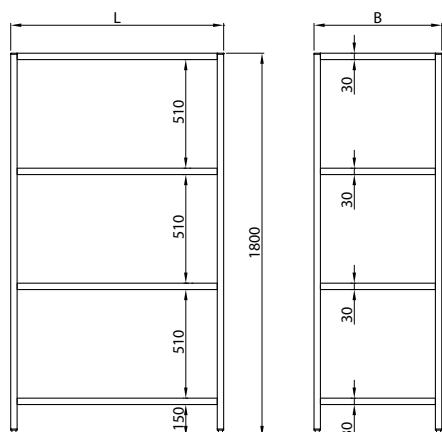
KRT - 312

L	B	H
600	600	1800
700	600	1800
800	600	1800
900	600	1800
1000	600	1800
1100	600	1800
1200	600	1800
1300	600	1800
1400	600	1800

L	B	H
600	700	1800
700	700	1800
800	700	1800
900	700	1800
1000	700	1800
1100	700	1800
1200	700	1800
1300	700	1800
1400	700	1800

Półki w regałach o wymiarach $L > 1200$ i $B > 500$ wzmocnione profilem typu omega

Regał magazynowy



L	B	H
600	400	1800
700	400	1800
800	400	1800
900	400	1800
1000	400	1800
1100	400	1800
1200	400	1800
1300	400	1800
1400	400	1800

L	B	H
600	500	1800
700	500	1800
800	500	1800
900	500	1800
1000	500	1800
1100	500	1800
1200	500	1800
1300	500	1800
1400	500	1800

KRT - 313

L	B	H
600	600	1800
700	600	1800
800	600	1800
900	600	1800
1000	600	1800
1100	600	1800
1200	600	1800
1300	600	1800
1400	600	1800

L	B	H
600	700	1800
700	700	1800
800	700	1800
900	700	1800
1000	700	1800
1100	700	1800
1200	700	1800
1300	700	1800
1400	700	1800

Półki w regałach o wymiarach $L > 1200$ i $B > 500$ wzmocnione profilem typu omega

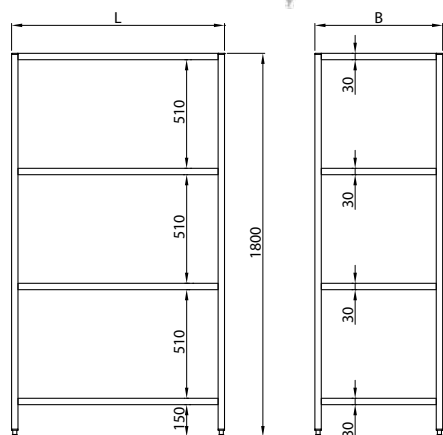
Półki zamocowane na stałe

Możliwość wykonania półek środkowych jako przestawne



Regał perforowany

KRT - 314



L	B	H
600	400	1800
700	400	1800
800	400	1800
900	400	1800
1000	400	1800
1100	400	1800
1200	400	1800
1300	400	1800
1400	400	1800

L	B	H
600	600	1800
700	600	1800
800	600	1800
900	600	1800
1000	600	1800
1100	600	1800
1200	600	1800
1300	600	1800
1400	600	1800

L	B	H
600	500	1800
700	500	1800
800	500	1800
900	500	1800
1000	500	1800
1100	500	1800
1200	500	1800
1300	500	1800
1400	500	1800

L	B	H
600	700	1800
700	700	1800
800	700	1800
900	700	1800
1000	700	1800
1100	700	1800
1200	700	1800
1300	700	1800
1400	700	1800

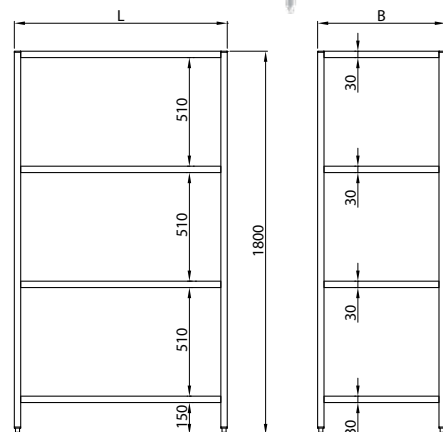
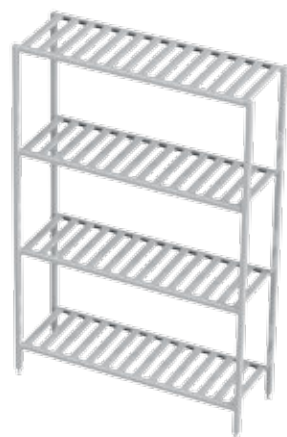
Półki w regałach o wymiarach L > 1200 i B > 500
wzmocnione profilem typu omega

Półki zamocowane na stałe

Możliwość wykonania półek środkowych jako przestawne

Regał gretingowy

KRT - 315



L	B	H
600	400	1800
700	400	1800
800	400	1800
900	400	1800
1000	400	1800
1100	400	1800
1200	400	1800
1300	400	1800
1400	400	1800

L	B	H
600	600	1800
700	600	1800
800	600	1800
900	600	1800
1000	600	1800
1100	600	1800
1200	600	1800
1300	600	1800
1400	600	1800

L	B	H
600	500	1800
700	500	1800
800	500	1800
900	500	1800
1000	500	1800
1100	500	1800
1200	500	1800
1300	500	1800
1400	500	1800

L	B	H
600	700	1800
700	700	1800
800	700	1800
900	700	1800
1000	700	1800
1100	700	1800
1200	700	1800
1300	700	1800
1400	700	1800

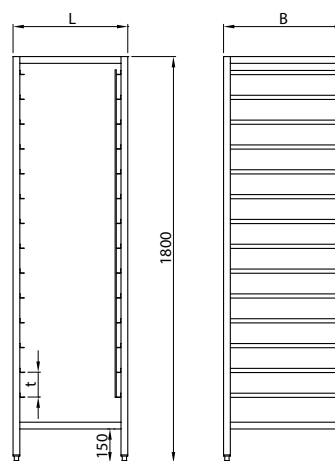
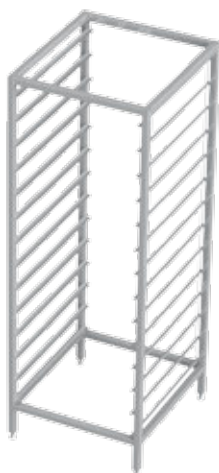
Półki zamocowane na stałe



Regał na pojemniki GN 2/1

KRT - 321

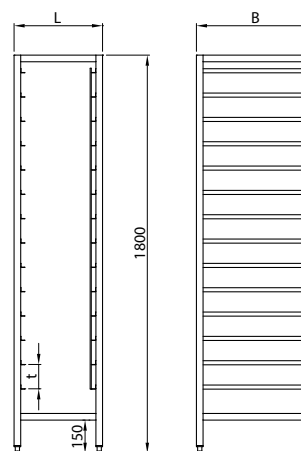
L	B	H	t	pojemniki GN2/1
605	660	1800	110	530x650



Regał na pojemniki GN 1/1

KRT - 322

L	B	H	t	pojemniki GN1/1
400	540	1800	110	325x530



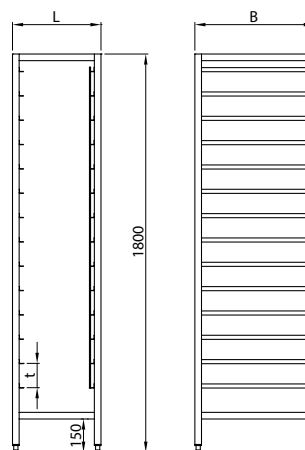


Regał na tace

KRT - 323



L	B	H	t	wymiar tac [mm]
400	540	1800	110	325x530 (GN 1/1)
470	610	1800	110	400x600
670	610	1800	110	600x600
870	610	1800	110	800x600
400	540	1800	150	325x530 (GN 1/1)
470	610	1800	150	400x600
670	610	1800	150	600x600
870	610	1800	150	800x600

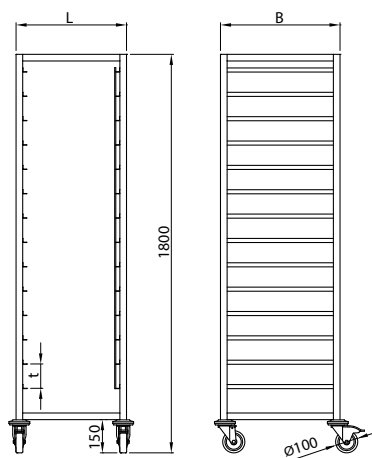


Regał jezdny na pojemniki GN 2/1

KRT - 351



L	B	H	t	pojemniki GN2/1
605	660	1800	110	530x650

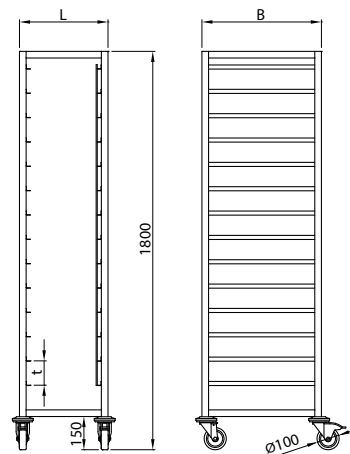




Regał jezdny na pojemniki GN 1/1

KRT - 352

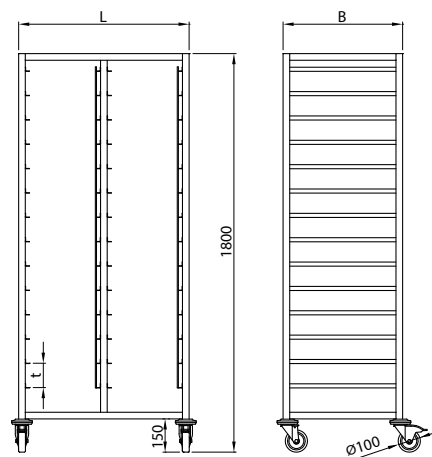
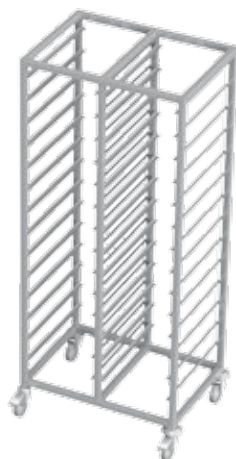
L	B	H	t	pojemniki GN1/1
400	540	1800	110	325x530



Regał jezdny na pojemniki 2 x GN 1/1

KRT - 353

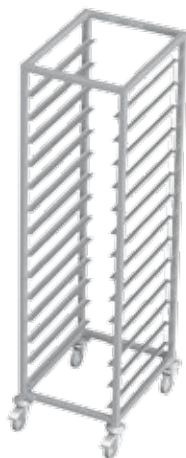
L	B	H	t	pojemniki GN1/1
770	540	1800	110	325x530



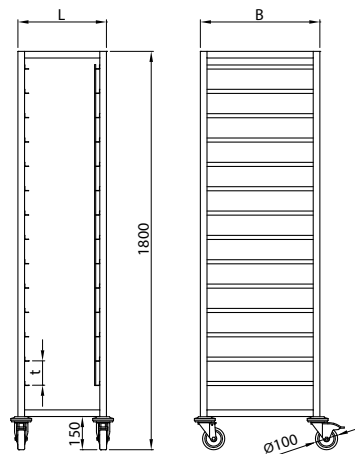


Regał jezdny na tace

KRT - 354



L	B	H	t	wymiar tac [mm]
400	540	1800	110	325x530 (GN 1/1)
470	610	1800	110	400x600
670	610	1800	110	600x600
870	610	1800	110	800x600
400	540	1800	150	325x530 (GN 1/1)
470	610	1800	150	400x600
670	610	1800	150	600x600
870	610	1800	150	800x600

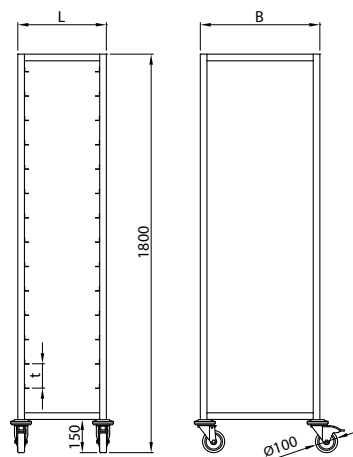


Regał zabudowany jezdny na tace

KRT - 355



L	B	H	t	wymiar tac [mm]
400	540	1800	110	325x530 (GN 1/1)
470	610	1800	110	400x600
670	610	1800	110	600x600
870	610	1800	110	800x600
400	540	1800	150	325x530 (GN 1/1)
470	610	1800	150	400x600
670	610	1800	150	600x600
870	610	1800	150	800x600

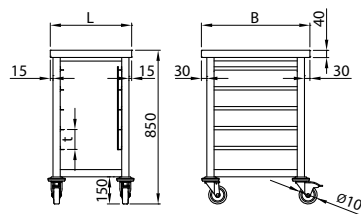




Regał jezdny na pojemniki GN 1/1

KRT - 356

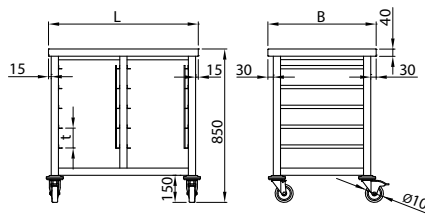
L	B	H	t	pojemniki GN1/1
450	600	850	110	325x530
450	700	850	110	325x530



Regał jezdny na pojemniki 2 x GN 1/1

KRT - 357

L	B	H	t	pojemniki GN1/1
830	600	850	110	325x530
830	700	850	110	325x530





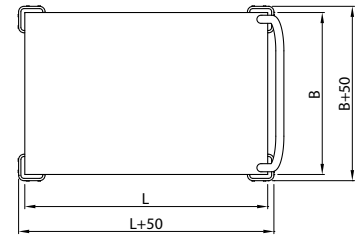
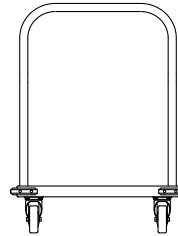
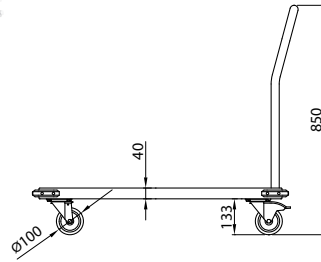
Cechy podstawowe:

- przy wózkach montowane są koła o średnicy 100 lub 125 mm, w tym dwie sztuki z hamulcem. Koła mają bieżnię z pełnej gumy w kolorze niebieskoszarym o twardości wg skali Shore'a A80, mogą przenosić obciążenie max 800 N,
- konstrukcja spawana zapewnia stabilność i bezpieczeństwo użytkowania,
- półki wózków kelnerskich wykonane są z blachy o grubości 1,0 mm, a półki wózków transportowych z blachy o grubości 1,5 mm,
- ergonomiczne uchwyty zapewniają wygodne prowadzenie wózka,
- drzwi przesuwne zawieszane są na prowadnicy rolkowej wykonanej ze stali nierdzewnej, a w dolnej części prowadzone są na trzpieniu.



Wózek transportowy

KWT - 400

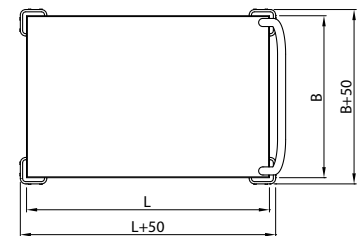
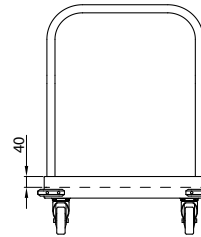
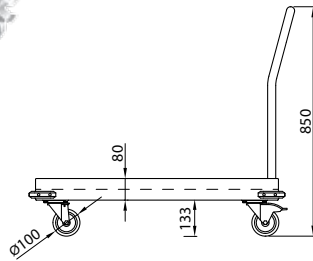


L	B	H
600	500	850
700	500	850
800	500	850
900	500	850
1000	500	850

L	B	H
600	600	850
700	600	850
800	600	850
900	600	850
1000	600	850

Wózek transportowy

KWT - 401

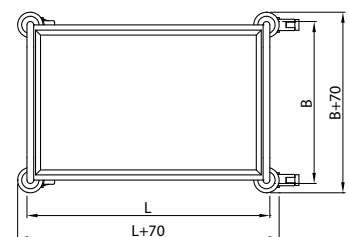
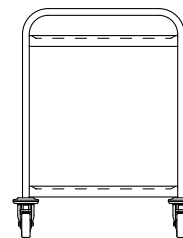
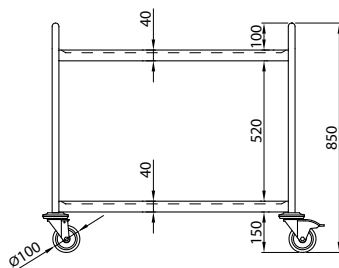


L	B	H
600	500	850
700	500	850
800	500	850
900	500	850
1000	500	850

L	B	H
600	600	850
700	600	850
800	600	850
900	600	850
1000	600	850

Wózek kelnerski

KWT - 402



L	B	H
600	500	850
700	500	850
800	500	850
900	500	850
1000	500	850

L	B	H
600	600	850
700	600	850
800	600	850
900	600	850
1000	600	850



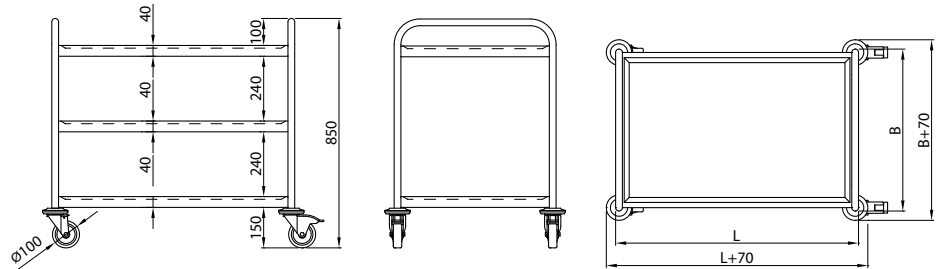
Wózek kelnerski

KWT - 403



L	B	H
600	500	850
700	500	850
800	500	850
900	500	850
1000	500	850

L	B	H
600	600	850
700	600	850
800	600	850
900	600	850
1000	600	850

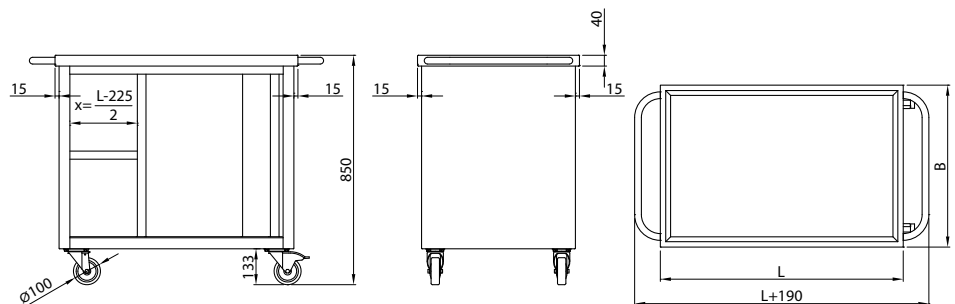


Wózek z szafką

KWT - 406



L	B	H
800	600	850
900	600	850
1000	600	850

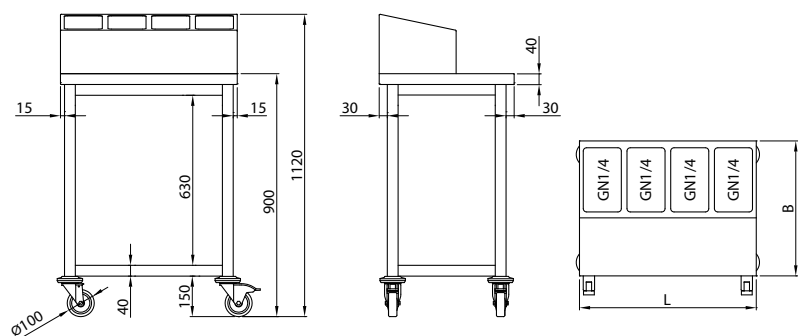


Pomocnik kelnerski

KWT - 408



L	B	H	GN1/4
655	500	1120	4
817	500	1120	5
980	500	1120	6



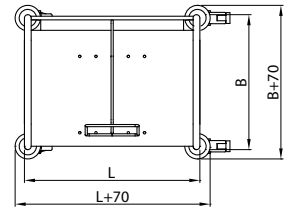
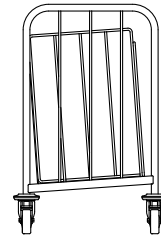
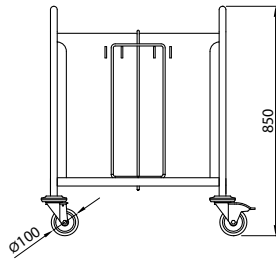
Bez pojemników GN

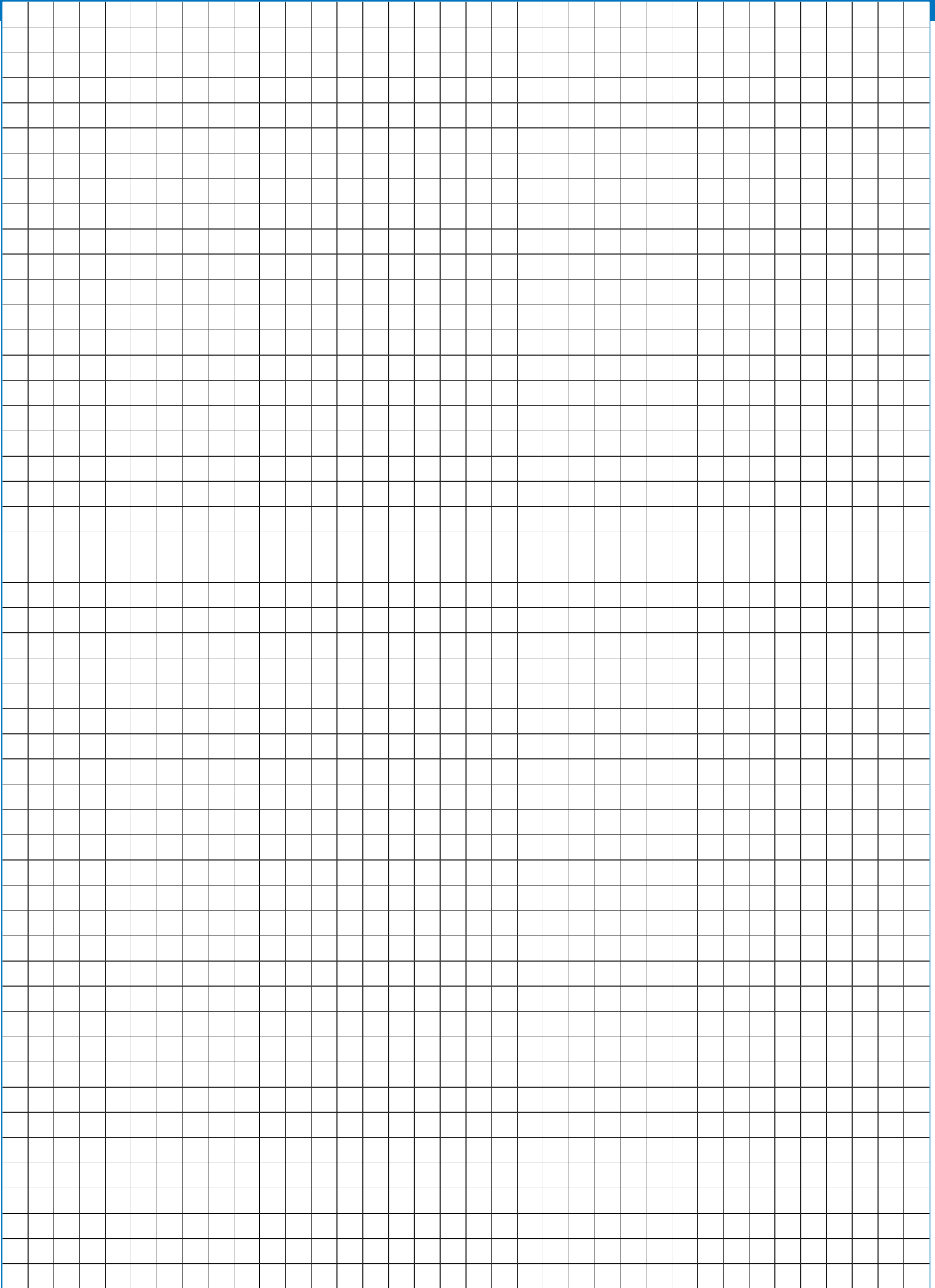


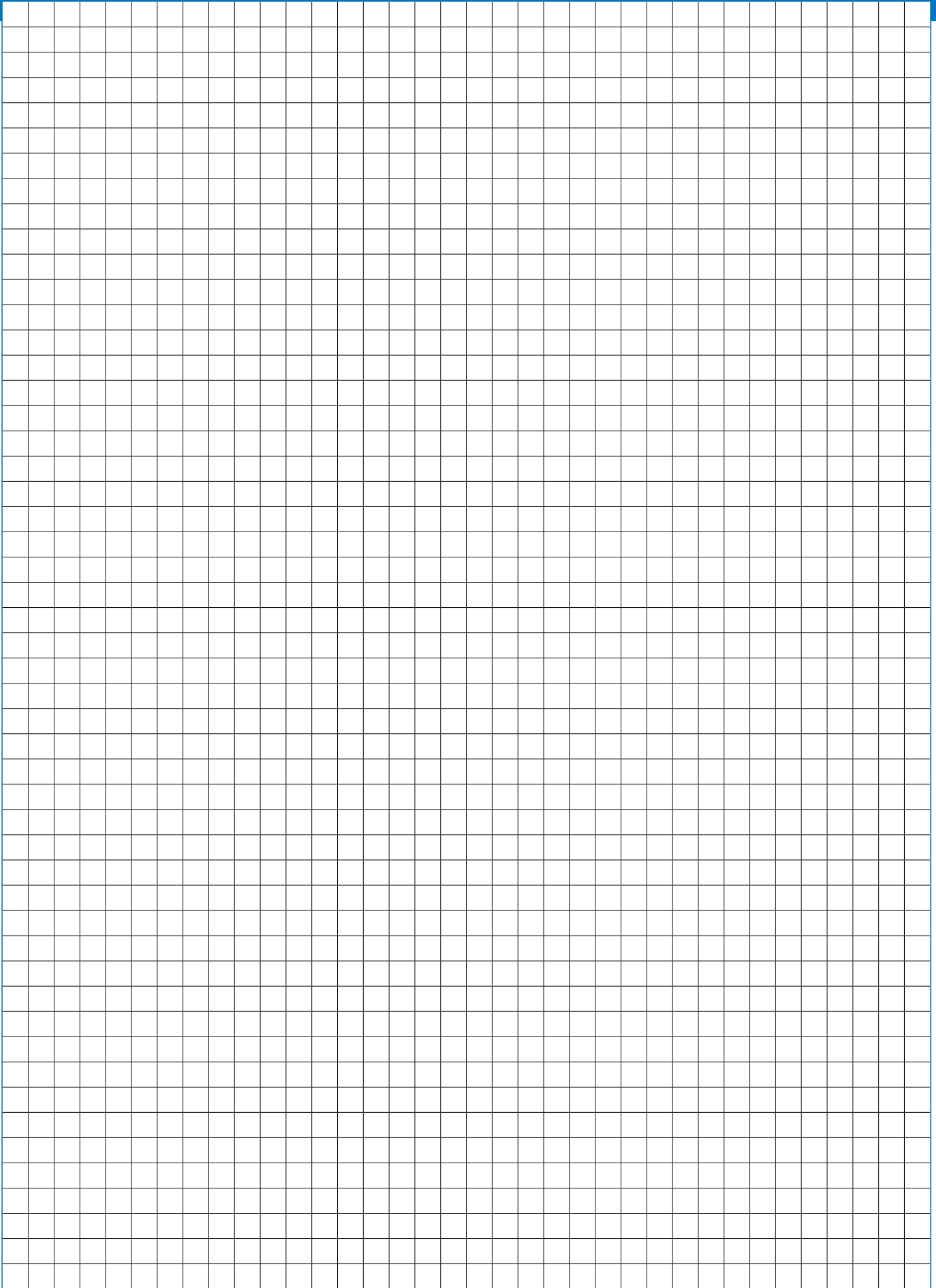
Wózek do transportu talerzy

KWT - 410

L	B	H
650	500	850







Pojemniki i stojaki



Cechy podstawowe:

- pojemniki i stojaki wykonane są z blachy o grubości 1,5 mm,
- konstrukcja spawana zapewnia komfort użytkowania i łatwe utrzymanie w czystości,
- w pojemnikach i stojakach stosuje się koła o średnicy 50 mm i nośności 40 kg lub koła o średnicy 75 mm i nośności 60 kg.

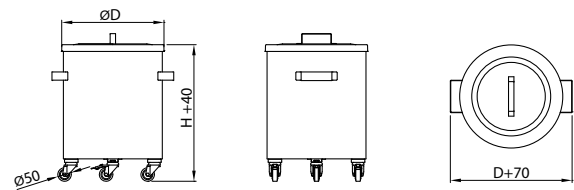


Pojemnik jezdny na odpadki

KKT - 451

Pojemność - 45 litrów
Pojemność - 70 litrów

ØD	H
375	510
450	590

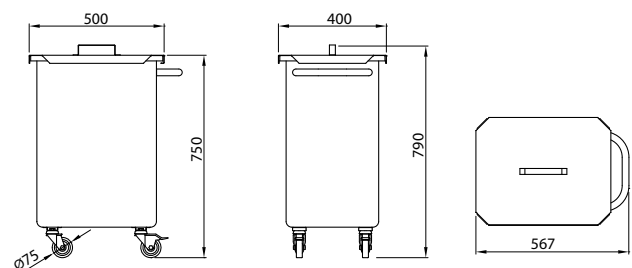


Pojemnik jezdny na odpadki

KKT - 452

Pojemność - 100 litrów

L	B	H
500	400	750



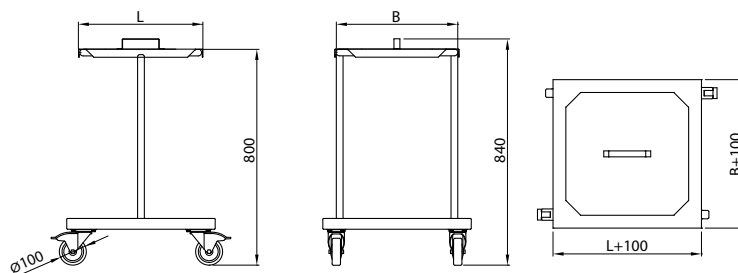
Wszystkie krawędzie wewnątrz pojemników zaokrąglone R20



Stojak jezdny na worek na odpadki

KKT - 454

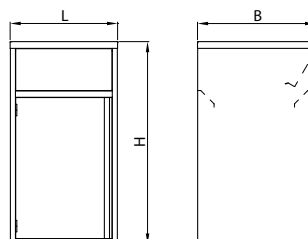
L	B	H	pojemność worka (L)	wymiar worka
350	350	800	120	700x1100
450	450	800	160	900x1200



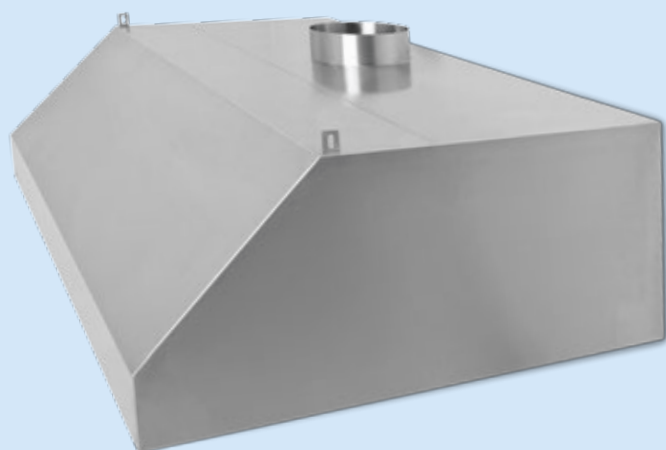
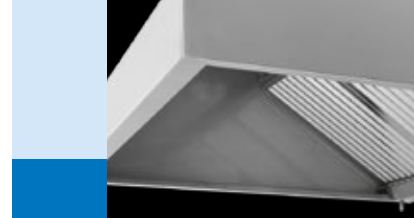
Szafka na pojemnik na odpadki

KKT - 458

L	B	H
600	600	1200
600	700	1200



Dostosowana do pojemnika na odpadki
o wymiarach 500 x 400 x 750



Cechy podstawowe:

- zadaniem okapów jest odprowadzanie i usuwanie z pomieszczeń nadmiaru ciepła, pary, dymu, zapachu,
- przez zastosowanie w okapie filtrów tłuszczowych możemy wytrącić z odprowadzonego powietrza cząstki tłuszczu, które osadzają się na ściankach filtra, jest to spowodowane siłą odśrodkową cząstek podczas przepływu zanieczyszczonego powietrza przez kanały filtra,
- spadek ciśnienia w filtrze wynosi około 30 do 120 Pa,
- okapy w całości wykonane są w formie zgrzewano-spawanej,
- okapy o długości do 2900 wykonane są jako jeden element, powyżej – skręcane,
- przy zamówieniu należy podać model i rodzaj okapu oraz długość i szerokość, wielkość i rozmieszczenie króćców.





Okap przyścienny

KOT - 501



W zamówieniu podać wielkość i rozmieszczenie króćców

Okapy powyżej L = 2900 są skręcane

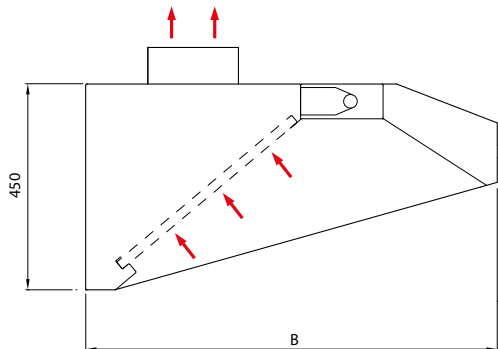
Okap z filtrami, króćcami i oświetleniem

Dla B < 950 filtry H = 400

B ≥ 950 filtry H = 500

L	B	H
1200	800	450
1300	800	450
1400	800	450
1500	800	450
1600	800	450
1700	800	450
1800	800	450
1900	800	450
2000	800	450
2100	800	450
2200	800	450
2300	800	450
2400	800	450
2500	800	450
2600	800	450
2700	800	450
2800	800	450
2900	800	450
3000	800	450
3100	800	450
3200	800	450
3300	800	450
3400	800	450
3500	800	450
3600	800	450
3700	800	450
3800	800	450
3900	800	450
4000	800	450

L	B	H
1200	900	450
1300	900	450
1400	900	450
1500	900	450
1600	900	450
1700	900	450
1800	900	450
1900	900	450
2000	900	450
2100	900	450
2200	900	450
2300	900	450
2400	900	450
2500	900	450
2600	900	450
2700	900	450
2800	900	450
2900	900	450
3000	900	450
3100	900	450
3200	900	450
3300	900	450
3400	900	450
3500	900	450
3600	900	450
3700	900	450
3800	900	450
3900	900	450
4000	900	450
1200	1000	450
1300	1000	450
1400	1000	450
1500	1000	450
1600	1000	450
1700	1000	450
1800	1000	450
1900	1000	450
2000	1000	450
2100	1000	450
2200	1000	450
2300	1000	450
2400	1000	450
2500	1000	450
2600	1000	450
2700	1000	450
2800	1000	450
2900	1000	450
3000	1000	450
3100	1000	450
3200	1000	450
3300	1000	450
3400	1000	450
3500	1000	450
3600	1000	450
3700	1000	450
3800	1000	450
3900	1000	450
4000	1000	450





Okap przyścienny

KOT - 502



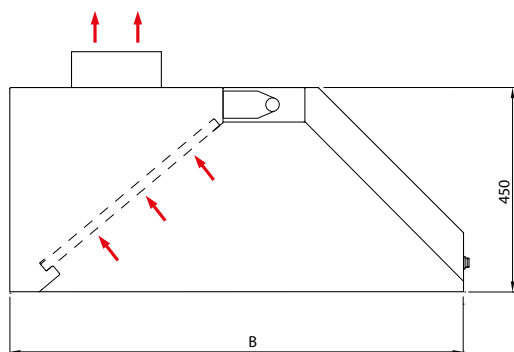
W zamówieniu podać wielkość i rozmieszczenie króćców

Okapy powyżej L = 2900 są skręcane

Okap z filtrami, króćcami i oświetleniem

Dla B < 950 filtry H = 400

B ≥ 950 filtry H = 500



L	B	H
1200	800	450
1300	800	450
1400	800	450
1500	800	450
1600	800	450
1700	800	450
1800	800	450
1900	800	450
2000	800	450
2100	800	450
2200	800	450
2300	800	450
2400	800	450
2500	800	450
2600	800	450
2700	800	450
2800	800	450
2900	800	450
3000	800	450
3100	800	450
3200	800	450
3300	800	450
3400	800	450
3500	800	450
3600	800	450
3700	800	450
3800	800	450
3900	800	450
4000	800	450

L	B	H
1200	900	450
1300	900	450
1400	900	450
1500	900	450
1600	900	450
1700	900	450
1800	900	450
1900	900	450
2000	900	450
2100	900	450
2200	900	450
2300	900	450
2400	900	450
2500	900	450
2600	900	450
2700	900	450
2800	900	450
2900	900	450
3000	900	450
3100	900	450
3200	900	450
3300	900	450
3400	900	450
3500	900	450
3600	900	450
3700	900	450
3800	900	450
3900	900	450
4000	900	450

1200	1000	450
1300	1000	450
1400	1000	450
1500	1000	450
1600	1000	450
1700	1000	450
1800	1000	450
1900	1000	450
2000	1000	450
2100	1000	450
2200	1000	450
2300	1000	450
2400	1000	450
2500	1000	450
2600	1000	450
2700	1000	450
2800	1000	450
2900	1000	450
3000	1000	450
3100	1000	450
3200	1000	450
3300	1000	450
3400	1000	450
3500	1000	450
3600	1000	450
3700	1000	450
3800	1000	450
3900	1000	450
4000	1000	450



Okap przyścienny

KOT - 503



W zamówieniu podać wielkość i rozmieszczenie króćców

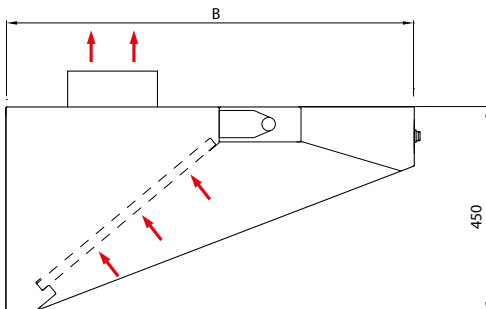
Okapy powyżej L = 2900 są skręcane

Okap z filtrami, króćcami i oświetleniem

Dla B < 800 filtry H = 400

B ≥ 800 filtry H = 500

Dla B = 700 maksymalna średnica króćca Ø 298



L	B	H	L	B	H
1200	700	450	1200	900	450
1300	700	450	1300	900	450
1400	700	450	1400	900	450
1500	700	450	1500	900	450
1600	700	450	1600	900	450
1700	700	450	1700	900	450
1800	700	450	1800	900	450
1900	700	450	1900	900	450
2000	700	450	2000	900	450
2100	700	450	2100	900	450
2200	700	450	2200	900	450
2300	700	450	2300	900	450
2400	700	450	2400	900	450
2500	700	450	2500	900	450
2600	700	450	2600	900	450
2700	700	450	2700	900	450
2800	700	450	2800	900	450
2900	700	450	2900	900	450
3000	700	450	3000	900	450
3100	700	450	3100	900	450
3200	700	450	3200	900	450
3300	700	450	3300	900	450
3400	700	450	3400	900	450
3500	700	450	3500	900	450
3600	700	450	3600	900	450
3700	700	450	3700	900	450
3800	700	450	3800	900	450
3900	700	450	3900	900	450
4000	700	450	4000	900	450
1200	800	450	1200	1000	450
1300	800	450	1300	1000	450
1400	800	450	1400	1000	450
1500	800	450	1500	1000	450
1600	800	450	1600	1000	450
1700	800	450	1700	1000	450
1800	800	450	1800	1000	450
1900	800	450	1900	1000	450
2000	800	450	2000	1000	450
2100	800	450	2100	1000	450
2200	800	450	2200	1000	450
2300	800	450	2300	1000	450
2400	800	450	2400	1000	450
2500	800	450	2500	1000	450
2600	800	450	2600	1000	450
2700	800	450	2700	1000	450
2800	800	450	2800	1000	450
2900	800	450	2900	1000	450
3000	800	450	3000	1000	450
3100	800	450	3100	1000	450
3200	800	450	3200	1000	450
3300	800	450	3300	1000	450
3400	800	450	3400	1000	450
3500	800	450	3500	1000	450
3600	800	450	3600	1000	450
3700	800	450	3700	1000	450
3800	800	450	3800	1000	450
3900	800	450	3900	1000	450
4000	800	450	4000	1000	450



Okap przyścienny

KOT - 504



W zamówieniu podać wielkość i rozmieszczenie króćców

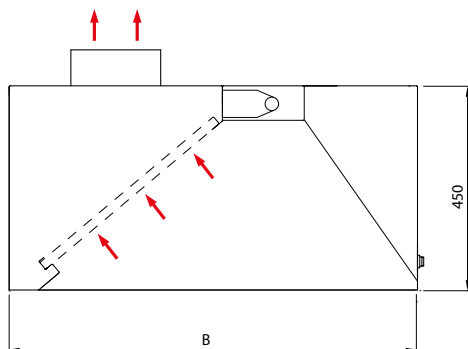
Okapy powyżej L = 2900 są skręcane

Okap z filtrami, króćcami i oświetleniem

Dla B < 800 filtry H = 400

B ≥ 800 filtry H = 500

Dla B = 700 maksymalna średnica króćca Ø 298



L	B	H
1200	700	450
1300	700	450
1400	700	450
1500	700	450
1600	700	450
1700	700	450
1800	700	450
1900	700	450
2000	700	450
2100	700	450
2200	700	450
2300	700	450
2400	700	450
2500	700	450
2600	700	450
2700	700	450
2800	700	450
2900	700	450
3000	700	450
3100	700	450
3200	700	450
3300	700	450
3400	700	450
3500	700	450
3600	700	450
3700	700	450
3800	700	450
3900	700	450
4000	700	450
1200	800	450
1300	800	450
1400	800	450
1500	800	450
1600	800	450
1700	800	450
1800	800	450
1900	800	450
2000	800	450
2100	800	450
2200	800	450
2300	800	450
2400	800	450
2500	800	450
2600	800	450
2700	800	450
2800	800	450
2900	800	450
3000	800	450
3100	800	450
3200	800	450
3300	800	450
3400	800	450
3500	800	450
3600	800	450
3700	800	450
3800	800	450
3900	800	450
4000	800	450

L	B	H
1200	900	450
1300	900	450
1400	900	450
1500	900	450
1600	900	450
1700	900	450
1800	900	450
1900	900	450
2000	900	450
2100	900	450
2200	900	450
2300	900	450
2400	900	450
2500	900	450
2600	900	450
2700	900	450
2800	900	450
2900	900	450
3000	900	450
3100	900	450
3200	900	450
3300	900	450
3400	900	450
3500	900	450
3600	900	450
3700	900	450
3800	900	450
3900	900	450
4000	900	450
1200	1000	450
1300	1000	450
1400	1000	450
1500	1000	450
1600	1000	450
1700	1000	450
1800	1000	450
1900	1000	450
2000	1000	450
2100	1000	450
2200	1000	450
2300	1000	450
2400	1000	450
2500	1000	450
2600	1000	450
2700	1000	450
2800	1000	450
2900	1000	450
3000	1000	450
3100	1000	450
3200	1000	450
3300	1000	450
3400	1000	450
3500	1000	450
3600	1000	450
3700	1000	450
3800	1000	450
3900	1000	450
4000	1000	450



Okap centralny

KOT - 511



W zamówieniu podać wielkość i rozmieszczenie króćców

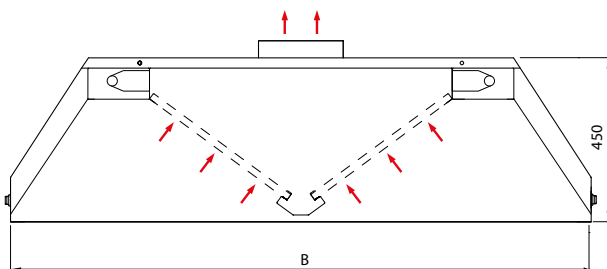
Okapy powyżej L = 2900 są skręcane

Okap z filtrami, króćcami i oświetleniem

Dla B ≥ 1600 filtry H = 400

L	B	H
1200	1600	450
1300	1600	450
1400	1600	450
1500	1600	450
1600	1600	450
1700	1600	450
1800	1600	450
1900	1600	450
2000	1600	450
2100	1600	450
2200	1600	450
2300	1600	450
2400	1600	450
2500	1600	450
2600	1600	450
2700	1600	450
2800	1600	450
2900	1600	450
3000	1600	450
3100	1600	450
3200	1600	450
3300	1600	450
3400	1600	450
3500	1600	450
3600	1600	450
3700	1600	450
3800	1600	450
3900	1600	450
4000	1600	450

L	B	H
1200	1800	450
1300	1800	450
1400	1800	450
1500	1800	450
1600	1800	450
1700	1800	450
1800	1800	450
1900	1800	450
2000	1800	450
2100	1800	450
2200	1800	450
2300	1800	450
2400	1800	450
2500	1800	450
2600	1800	450
2700	1800	450
2800	1800	450
2900	1800	450
3000	1800	450
3100	1800	450
3200	1800	450
3300	1800	450
3400	1800	450
3500	1800	450
3600	1800	450
3700	1800	450
3800	1800	450
3900	1800	450
4000	1800	450





Okap centralny

KOT - 512



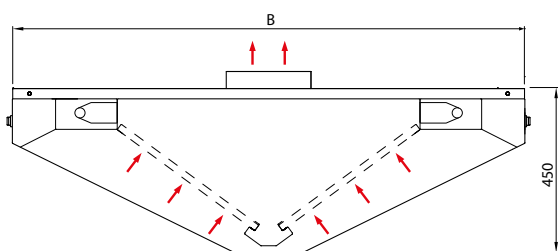
W zamówieniu podać wielkość i rozmieszczenie króćców

Okapy powyżej L = 2900 są skręcane

Okap z filtrami, króćcami i oświetleniem

Dla $1200 < B < 1600$ filtry H = 400

$B \geq 1600$ filtry H = 500

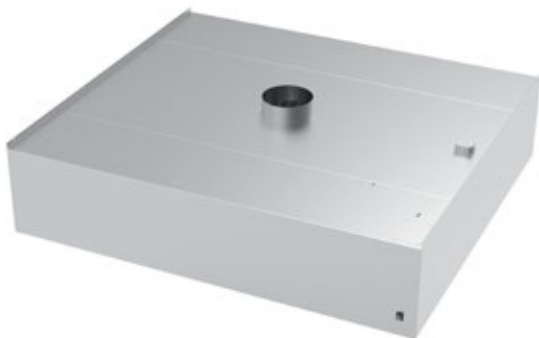


L	B	H	L	B	H
1200	1200	450	1200	1600	450
1300	1200	450	1300	1600	450
1400	1200	450	1400	1600	450
1500	1200	450	1500	1600	450
1600	1200	450	1600	1600	450
1700	1200	450	1700	1600	450
1800	1200	450	1800	1600	450
1900	1200	450	1900	1600	450
2000	1200	450	2000	1600	450
2100	1200	450	2100	1600	450
2200	1200	450	2200	1600	450
2300	1200	450	2300	1600	450
2400	1200	450	2400	1600	450
2500	1200	450	2500	1600	450
2600	1200	450	2600	1600	450
2700	1200	450	2700	1600	450
2800	1200	450	2800	1600	450
2900	1200	450	2900	1600	450
3000	1200	450	3000	1600	450
3100	1200	450	3100	1600	450
3200	1200	450	3200	1600	450
3300	1200	450	3300	1600	450
3400	1200	450	3400	1600	450
3500	1200	450	3500	1600	450
3600	1200	450	3600	1600	450
3700	1200	450	3700	1600	450
3800	1200	450	3800	1600	450
3900	1200	450	3900	1600	450
4000	1200	450	4000	1600	450
1200	1400	450	1200	1800	450
1300	1400	450	1300	1800	450
1400	1400	450	1400	1800	450
1500	1400	450	1500	1800	450
1600	1400	450	1600	1800	450
1700	1400	450	1700	1800	450
1800	1400	450	1800	1800	450
1900	1400	450	1900	1800	450
2000	1400	450	2000	1800	450
2100	1400	450	2100	1800	450
2200	1400	450	2200	1800	450
2300	1400	450	2300	1800	450
2400	1400	450	2400	1800	450
2500	1400	450	2500	1800	450
2600	1400	450	2600	1800	450
2700	1400	450	2700	1800	450
2800	1400	450	2800	1800	450
2900	1400	450	2900	1800	450
3000	1400	450	3000	1800	450
3100	1400	450	3100	1800	450
3200	1400	450	3200	1800	450
3300	1400	450	3300	1800	450
3400	1400	450	3400	1800	450
3500	1400	450	3500	1800	450
3600	1400	450	3600	1800	450
3700	1400	450	3700	1800	450
3800	1400	450	3800	1800	450
3900	1400	450	3900	1800	450
4000	1400	450	4000	1800	450



Okap centralny - skrzynia

KOT - 513



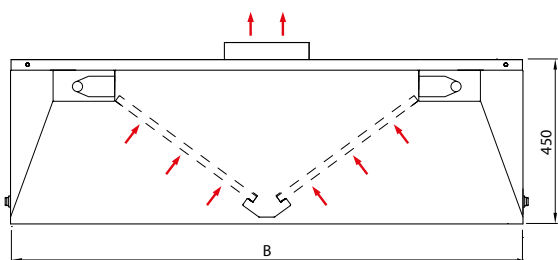
W zamówieniu podać wielkość i rozmieszczenie króćców

Okapy powyżej L = 2900 są skręcane

Okap z filtrami, króćcami i oświetleniem

Dla $1300 \leq B < 1600$ filtry H = 400

$B \geq 1600$ filtry H = 500



L	B	H	L	B	H
1200	1200	450	1200	1600	450
1300	1200	450	1300	1600	450
1400	1200	450	1400	1600	450
1500	1200	450	1500	1600	450
1600	1200	450	1600	1600	450
1700	1200	450	1700	1600	450
1800	1200	450	1800	1600	450
1900	1200	450	1900	1600	450
2000	1200	450	2000	1600	450
2100	1200	450	2100	1600	450
2200	1200	450	2200	1600	450
2300	1200	450	2300	1600	450
2400	1200	450	2400	1600	450
2500	1200	450	2500	1600	450
2600	1200	450	2600	1600	450
2700	1200	450	2700	1600	450
2800	1200	450	2800	1600	450
2900	1200	450	2900	1600	450
3000	1200	450	3000	1600	450
3100	1200	450	3100	1600	450
3200	1200	450	3200	1600	450
3300	1200	450	3300	1600	450
3400	1200	450	3400	1600	450
3500	1200	450	3500	1600	450
3600	1200	450	3600	1600	450
3700	1200	450	3700	1600	450
3800	1200	450	3800	1600	450
3900	1200	450	3900	1600	450
4000	1200	450	4000	1600	450
1200	1400	450	1200	1800	450
1300	1400	450	1300	1800	450
1400	1400	450	1400	1800	450
1500	1400	450	1500	1800	450
1600	1400	450	1600	1800	450
1700	1400	450	1700	1800	450
1800	1400	450	1800	1800	450
1900	1400	450	1900	1800	450
2000	1400	450	2000	1800	450
2100	1400	450	2100	1800	450
2200	1400	450	2200	1800	450
2300	1400	450	2300	1800	450
2400	1400	450	2400	1800	450
2500	1400	450	2500	1800	450
2600	1400	450	2600	1800	450
2700	1400	450	2700	1800	450
2800	1400	450	2800	1800	450
2900	1400	450	2900	1800	450
3000	1400	450	3000	1800	450
3100	1400	450	3100	1800	450
3200	1400	450	3200	1800	450
3300	1400	450	3300	1800	450
3400	1400	450	3400	1800	450
3500	1400	450	3500	1800	450
3600	1400	450	3600	1800	450
3700	1400	450	3700	1800	450
3800	1400	450	3800	1800	450
3900	1400	450	3900	1800	450
4000	1400	450	4000	1800	450



Okap przyścienny nawiewno - wyciągowy

KOT - 520



L	B	H
1400	1000	450
1500	1000	450
1600	1000	450
1700	1000	450
1800	1000	450
1900	1000	450
2000	1000	450
2100	1000	450
2200	1000	450
2300	1000	450
2400	1000	450
2500	1000	450
2600	1000	450
2700	1000	450
2800	1000	450
2900	1000	450
3000	1000	450
3100	1000	450
3200	1000	450
3300	1000	450
3400	1000	450
3500	1000	450
3600	1000	450
3700	1000	450
3800	1000	450
3900	1000	450
4000	1000	450

L	B	H
1400	1200	450
1500	1200	450
1600	1200	450
1700	1200	450
1800	1200	450
1900	1200	450
2000	1200	450
2100	1200	450
2200	1200	450
2300	1200	450
2400	1200	450
2500	1200	450
2600	1200	450
2700	1200	450
2800	1200	450
2900	1200	450
3000	1200	450
3100	1200	450
3200	1200	450
3300	1200	450
3400	1200	450
3500	1200	450
3600	1200	450
3700	1200	450
3800	1200	450
3900	1200	450
4000	1200	450

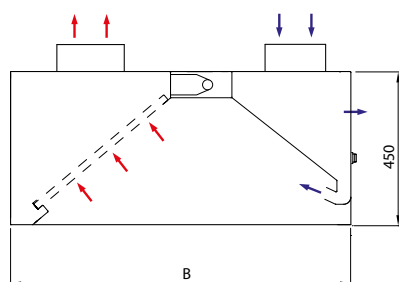
W zamówieniu podać wielkość i rozmieszczenie króćców

Okapy powyżej L = 2900 są skręcane

Okap z filtrami, króćcami i oświetleniem

Filtry H = 500

Dla B = 1000 maksymalna średnica króćca nawiewnego Ø 248





Okap centralny nawiewno - wyciągowy

KOT - 521



W zamówieniu podać wielkość i rozmieszczenie króćców

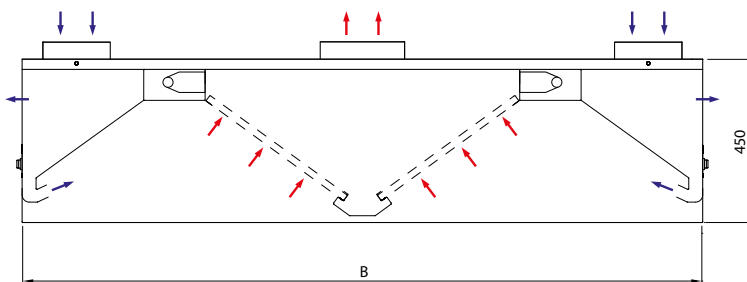
Okapy powyżej L = 2900 są skręcane

Okap z filtrami, króćcami i oświetleniem

Filtry H = 500

Dla B = 1800 maksymalna średnica króćca nawiewnego \varnothing 198

L	B	H	L	B	H
1400	1800	450	1400	2000	450
1500	1800	450	1500	2000	450
1600	1800	450	1600	2000	450
1700	1800	450	1700	2000	450
1800	1800	450	1800	2000	450
1900	1800	450	1900	2000	450
2000	1800	450	2000	2000	450
2100	1800	450	2100	2000	450
2200	1800	450	2200	2000	450
2300	1800	450	2300	2000	450
2400	1800	450	2400	2000	450
2500	1800	450	2500	2000	450
2600	1800	450	2600	2000	450
2700	1800	450	2700	2000	450
2800	1800	450	2800	2000	450
2900	1800	450	2900	2000	450
3000	1800	450	3000	2000	450
3100	1800	450	3100	2000	450
3200	1800	450	3200	2000	450
3300	1800	450	3300	2000	450
3400	1800	450	3400	2000	450
3500	1800	450	3500	2000	450
3600	1800	450	3600	2000	450
3700	1800	450	3700	2000	450
3800	1800	450	3800	2000	450
3900	1800	450	3900	2000	450
4000	1800	450	4000	2000	450

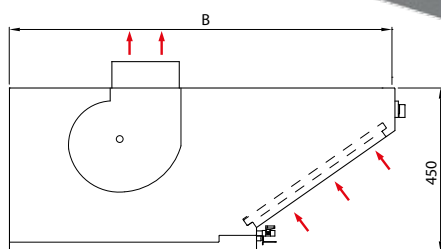




Okap nad piec konwekcyjno-parowy

KOT - 540

L	B	H	Moc [W]
855	1133	480	184
940	1135	480	184



Okap nad piec konwekcyjno – parowy przeznaczony jest do usuwania zanieczyszczeń w postaci dymu, pary, zapachów oraz nadmiaru ciepła, którego źródłem jest piec konwekcyjno – parowy.

Okap montowany jest bezpośrednio na piecu, posiada wbudowany wentylator, który może być uruchamiany automatycznie poprzez mikro-wyłącznik w momencie otwarcia drzwi pieca lub ręcznie przez obsługę.

Okap posiada system rynienek ociekowych oraz króciec spustowy do odprowadzania skroplonej pary na zewnątrz urządzenia.

Filtr labiryntowy

KOT - 531

L	B	H
500	500	20
300	500	20
500	400	20
300	400	20



Zawiesie nierdzewne

KOT - 533

	L
A	200
B	200 - 1500
C	200 - 1500
D	200 - 2000



A



B



C

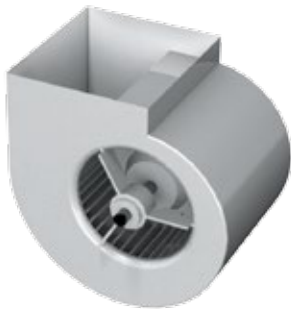


D



Wentylator

KOT - 541



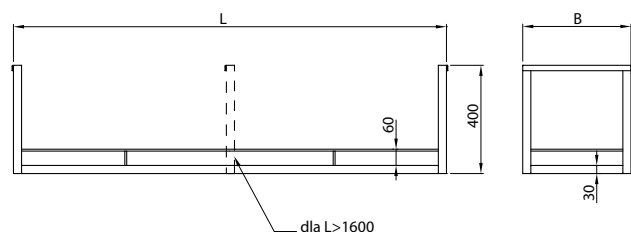
Moc [W]	Wydajność przy ciśnieniu statycznym 160 Pa
147	1360 m ³ /h
300	1900 m ³ /h
420	2800 m ³ /h

Półka pod okap

KOT - 542

L	B	Dł. okapu o długości
1127	300	1200
1227	300	1300
1327	300	1400
1427	300	1500
1527	300	1600
1627	300	1700
1727	300	1800
1827	300	1900
1927	300	2000
2027	300	2100
2127	300	2200
2227	300	2300
2327	300	2400
2427	300	2500
2527	300	2600
2627	300	2700
2727	300	2800
2827	300	2900

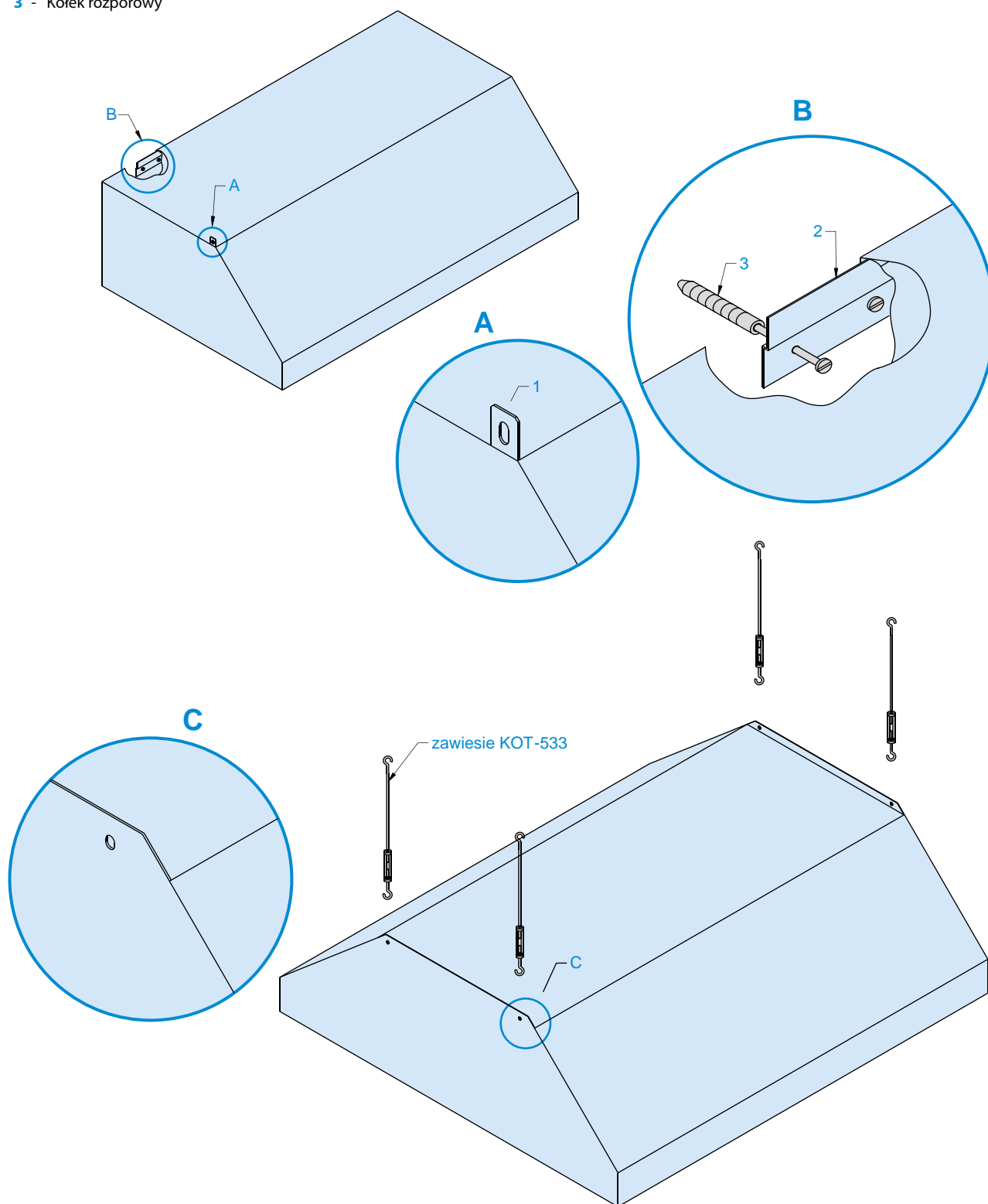
L	B	Dł. okapu o długości
1127	400	1200
1227	400	1300
1327	400	1400
1427	400	1500
1527	400	1600
1627	400	1700
1727	400	1800
1827	400	1900
1927	400	2000
2027	400	2100
2127	400	2200
2227	400	2300
2327	400	2400
2427	400	2500
2527	400	2600
2627	400	2700
2727	400	2800
2827	400	2900





Sposób mocowania

- 1 - Uchwyt zawiesia (montowany standardowo dla okapów przyściennych $B \geq 1000$, lub na życzenie klienta)
- 2 - Listwa mocująca
- 3 - Kołek rozporowy



Urządzenia chłodnicze, mroźnicze i grzewcze



Urządzenia firmy Komat to gwarancja niezawodności. Wszystkie produkowane przez nas urządzenia poddawane są badaniom laboratoryjnym oraz podlegają certyfikacji.



Opracowane przez konstruktorów firmy Komat rozwiązania zapewniają ekonomiczną i bezawaryjną pracę naszych urządzeń przez wiele lat prawidłowego użytkowania.

Przedstawiamy Państwu ofertę urządzeń chłodniczych, mroźniczych i grzewczych niezbędnych w profesjonalnej kuchni:

- **Urządzenia chłodnicze**
Stoły chłodnicze, stoły chłodnicze z ladą sałatkową
- **Urządzenia mroźnicze**
- **Urządzenia grzewcze**
Bemary stacjonarne i na kołach, stoły z szafą grzewczą, nadstawki

Nasze najwyższej klasy urządzenia chłodnicze i mroźnicze w standardzie wyposażone są w:

- agregat skraplający w wersji tropik (+43°C),
- elektroniczny sterownik z wyświetlaczem temperatury,
- korpus izolowany ekologiczną pianką poliuretanową,
- samodomykacz drzwi,
- wymuszony obieg powietrza,
- automatyczne odszranianie i odparowanie skroplin,
- półki plastyfikowane,
- nogi wykonane z tworzywa sztucznego,
- drzwi pełne.

Dodatkowo w opcji proponujemy zamiast drzwi blok dwóch lub trzech szuflad.





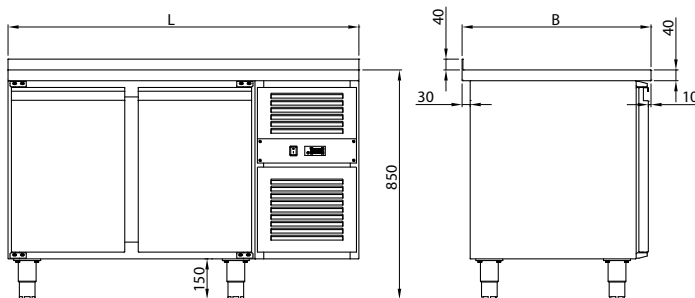


Stół chłodniczy

KTC - 810

L	B	H	pojemność [l]	komora dostosowana do pojemników GN	ilość drzwi	zakres temp.	napięcie [V/Hz]	moc [W]
1300	600	850	180	GN2/3	2	-2°C ÷ + 10°C	230/50	300
1770	600	850	270	GN2/3	3	-2°C ÷ + 10°C	230/50	330
1300	700	850	220	GN1/1	2	-2°C ÷ + 10°C	230/50	300
1770	700	850	330	GN1/1	3	-2°C ÷ + 10°C	230/50	330

- w każdej komorze stołu znajduje się jeden ruszt i dwa komplety przewodnic na pojemniki GN



Opcje:



- blok dwóch szuflad
- głębokość koryta szuflad 200 mm (maksymalna głębokość pojemników GN wynosi 200 mm)



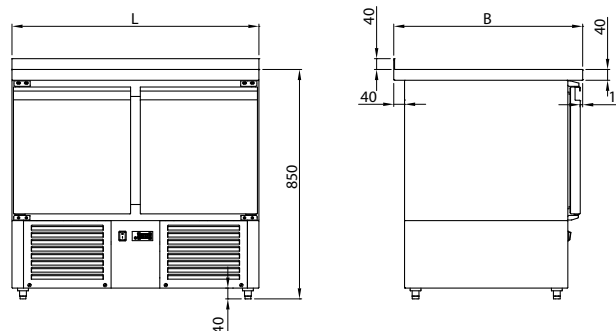
- blok trzech szuflad
- głębokość koryta szuflad 100 mm (maksymalna głębokość pojemników GN wynosi 100 mm)

Stół chłodniczy

KTC - 820

L	B	H	pojemność [l]	komora dostosowana do pojemników GN	ilość drzwi	zakres temp.	napięcie [V/Hz]	moc [W]
915	600	850	140	GN2/3	2	-2°C ÷ + 10°C	230/50	300
915	700	850	170	GN1/1	2	-2°C ÷ + 10°C	230/50	300

- w każdej komorze stołu znajduje się jeden ruszt i dwa komplety przewodnic na pojemniki GN



Opcja:



- blok dwóch szuflad
- głębokość koryta szuflad 104 mm (maksymalna głębokość pojemników GN wynosi 100 mm)

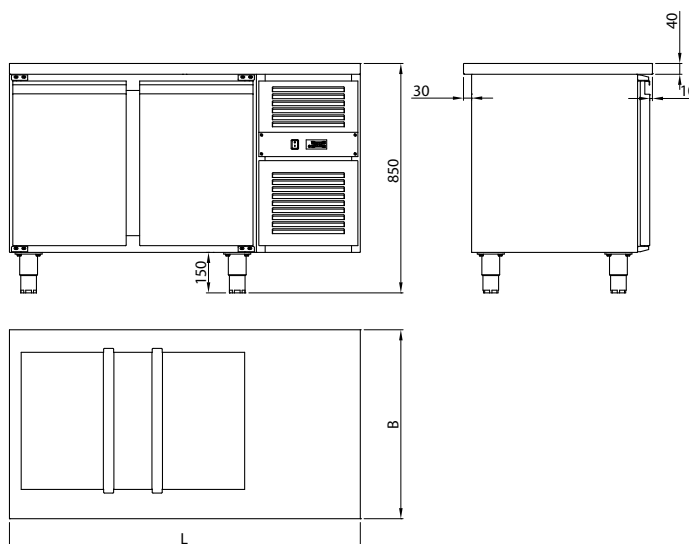


Stół chłodniczy z ladą sałatkową

KTC - 830

L	B	H	układ pojemników GN	komora dostosowana do pojemników GN	ilość drzwi	zakres temp.	napięcie [V/Hz]	moc [W]
1300	600	850	2xGN2/3 + 2xGN1/6	GN2/3	2	0°C ÷ + 10°C	230/50	300
1300	700	850	2xGN1/1 + 2xGN1/4	GN1/1	2	0°C ÷ + 10°C	230/50	300

- maksymalna głębokość pojemników GN wynosi 150 mm
- w każdej komorze stołu znajduje się jeden ruszt i dwa komplety przewodnic na pojemniki GN

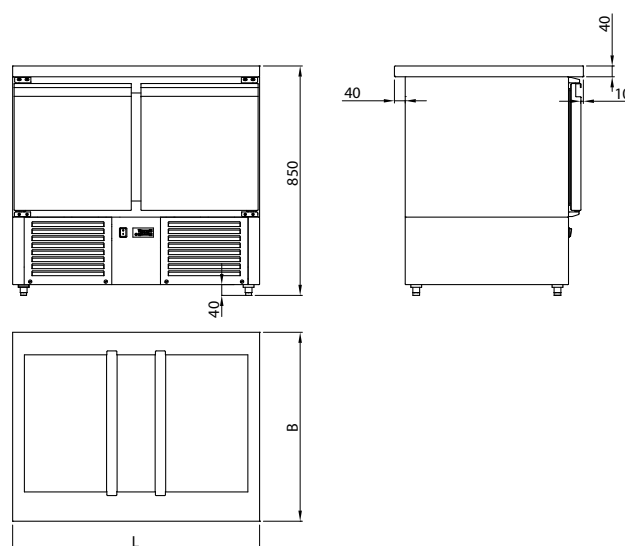


Stół chłodniczy z ladą sałatkową

KTC - 840

L	B	H	układ pojemników GN	komora dostosowana do pojemników GN	ilość drzwi	zakres temp.	napięcie [V/Hz]	moc [W]
918	600	850	2xGN2/3 + 2xGN1/6	GN2/3	2	0°C ÷ + 10°C	230/50	300
918	700	850	2xGN1/1 + 2xGN1/4	GN1/1	2	0°C ÷ + 10°C	230/50	300

- maksymalna głębokość pojemników GN wynosi 150 mm
- w każdej komorze stołu znajduje się jeden ruszt i dwa komplety przewodnic na pojemniki GN



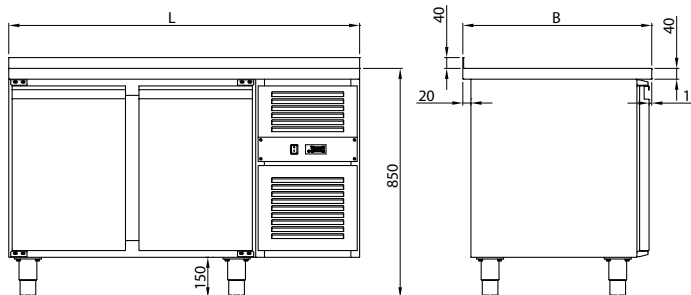


Stół mroźniczy

KTM - 810

L	B	H	pojemność [l]	komora dostosowana do pojemników GN	ilość drzwi	zakres temp.	napięcie [V/Hz]	moc [W]
1350	600	850	180	GN2/3	2	-18°C ÷ -20°C	230/50	743
1850	600	850	270	GN2/3	3	-18°C ÷ -20°C	230/50	1053
1350	700	850	220	GN1/1	2	-18°C ÷ -20°C	230/50	743
1850	700	850	330	GN1/1	3	-18°C ÷ -20°C	230/50	1053

- w każdej komorze stołu znajduje się jeden ruszt i dwa komplety przewodnic na pojemniki GN



Opcje:



- blok dwóch szuflad
- głębokość koryta szuflad 200 mm
(maksymalna głębokość pojemników GN wynosi 200 mm)



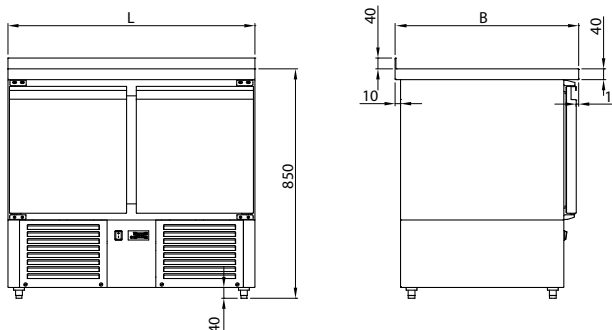
- blok trzech szuflad
- głębokość koryta szuflad 100 mm
(maksymalna głębokość pojemników GN wynosi 100 mm)

Stół mroźniczy

KTM - 820

L	B	H	pojemność [l]	komora dostosowana do pojemników GN	ilość drzwi	zakres temp.	napięcie [V/Hz]	moc [W]
955	600	850	140	GN2/3	2	-18°C ÷ -20°C	230/50	533
955	700	850	170	GN1/1	2	-18°C ÷ -20°C	230/50	533

- w każdej komorze stołu znajduje się jeden ruszt i dwa komplety przewodnic na pojemniki GN



Opcja:



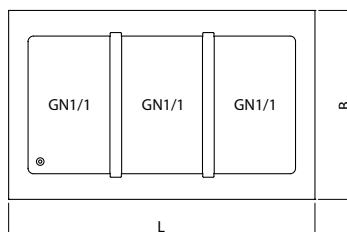
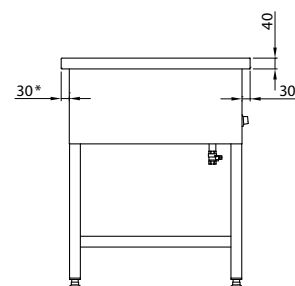
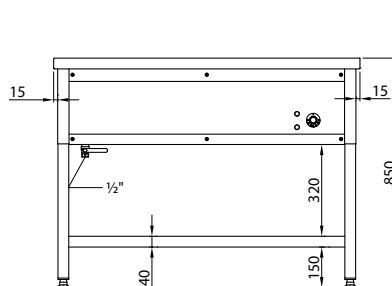
- blok dwóch szuflad
- głębokość koryta szuflad 104 mm
(maksymalna głębokość pojemników GN wynosi 100 mm)



Bemar stacjonarny (jednokomorowy)

KTG - 900

L	B	H	pojemność	zakres temp.	napięcie [V/Hz]	moc [W]
790	600	850	2 x GN1/1	30°C ÷ 95°C	230/50	1600
1135	600	850	3 x GN1/1	30°C ÷ 95°C	230/50	2400
1480	600	850	4 x GN1/1	30°C ÷ 95°C	230/50	3200
790	700	850	2 x GN1/1	30°C ÷ 95°C	230/50	1600
1135	700	850	3 x GN1/1	30°C ÷ 95°C	230/50	2400
1480	700	850	4 x GN1/1	30°C ÷ 95°C	230/50	3200

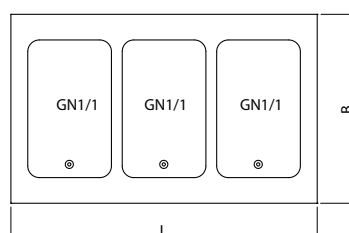
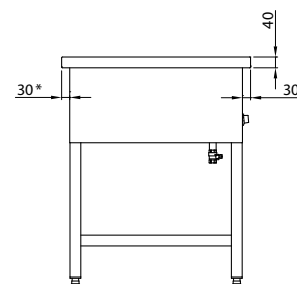
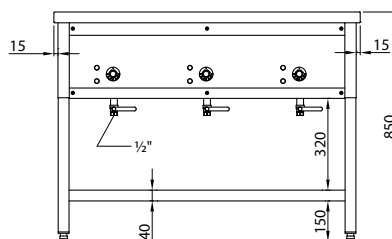


* 10 dla B = 600

Bemar stacjonarny (wielokomorowy)

KTG - 910

L	B	H	pojemność	zakres temp.	napięcie [V/Hz]	moc [W]
790	600	850	2 x GN1/1	30°C ÷ 95°C	230/50	1600
1135	600	850	3 x GN1/1	30°C ÷ 95°C	230/50	2400
1480	600	850	4 x GN1/1	30°C ÷ 95°C	230/50	3200
790	700	850	2 x GN1/1	30°C ÷ 95°C	230/50	1600
1135	700	850	3 x GN1/1	30°C ÷ 95°C	230/50	2400
1480	700	850	4 x GN1/1	30°C ÷ 95°C	230/50	3200



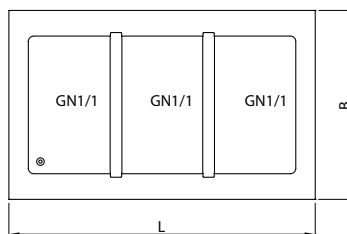
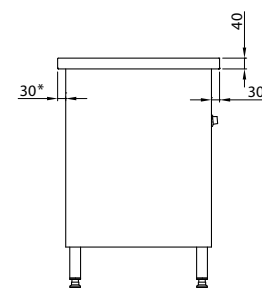
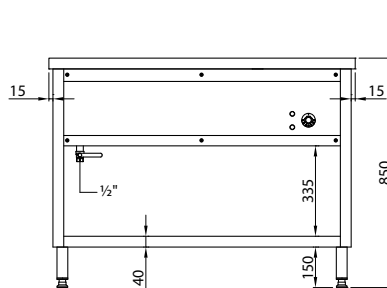
* 10 dla B = 600



Bemar stacjonarny z szafką otwartą (jednokomorowy)

KTG - 920

L	B	H	pojemność	zakres temp.	napięcie [V/Hz]	moc [W]
790	600	850	2 x GN1/1	30°C ÷ 95°C	230/50	1600
1135	600	850	3 x GN1/1	30°C ÷ 95°C	230/50	2400
1480	600	850	4 x GN1/1	30°C ÷ 95°C	230/50	3200
790	700	850	2 x GN1/1	30°C ÷ 95°C	230/50	1600
1135	700	850	3 x GN1/1	30°C ÷ 95°C	230/50	2400
1480	700	850	4 x GN1/1	30°C ÷ 95°C	230/50	3200

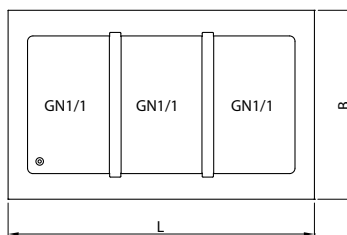
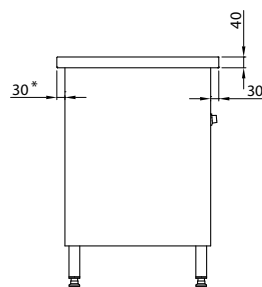
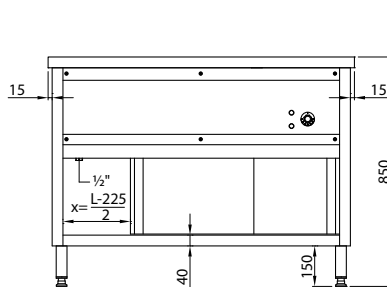


* 10 dla B = 600

Bemar stacjonarny z drzwiami suwanymi (jednokomorowy)

KTG - 921

L	B	H	pojemność	zakres temp.	napięcie [V/Hz]	moc [W]
820	700	850	2 x GN1/1	30°C ÷ 95°C	230/50	1600
1165	700	850	3 x GN1/1	30°C ÷ 95°C	230/50	2400
1490	700	850	4 x GN1/1	30°C ÷ 95°C	230/50	3200



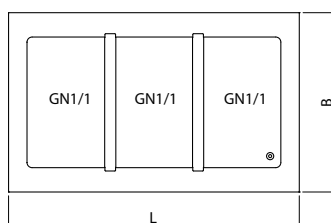
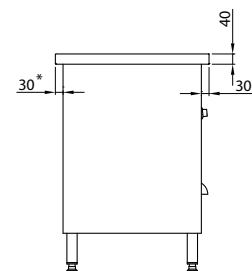
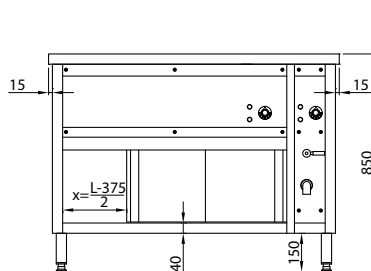
* 10 dla B = 600



Bemar stacjonarny z szafką grzewczą (jednokomorowy)

KTG - 922

L	B	H	pojemność	zakres temp.	napięcie [V/Hz]	moc [W]
945	700	850	2 x GN1/1	30°C ÷ 95°C	230/50	2600
1165	700	850	3 x GN1/1	30°C ÷ 95°C	230/50	3400
1490	700	850	4 x GN1/1	30°C ÷ 95°C	400/50	5200

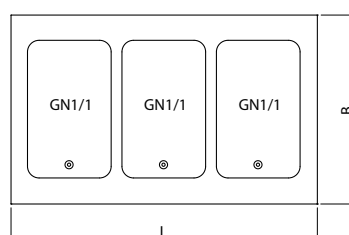
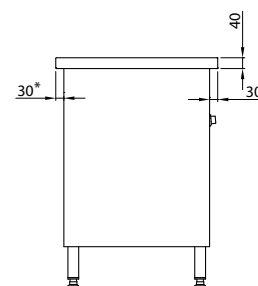
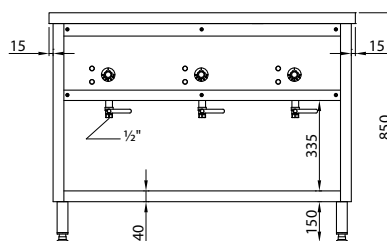


* 10 dla B=600

Bemar stacjonarny z szafką otwartą (wielokomorowy)

KTG - 930

L	B	H	pojemność	zakres temp.	napięcie [V/Hz]	moc [W]
790	600	850	2 x GN1/1	30°C ÷ 95°C	230/50	1600
1135	600	850	3 x GN1/1	30°C ÷ 95°C	230/50	2400
1480	600	850	4 x GN1/1	30°C ÷ 95°C	230/50	3200
790	700	850	2 x GN1/1	30°C ÷ 95°C	230/50	1600
1135	700	850	3 x GN1/1	30°C ÷ 95°C	230/50	2400
1480	700	850	4 x GN1/1	30°C ÷ 95°C	230/50	3200



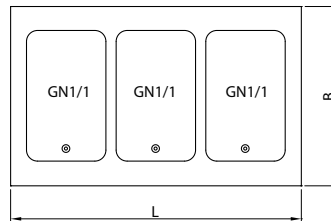
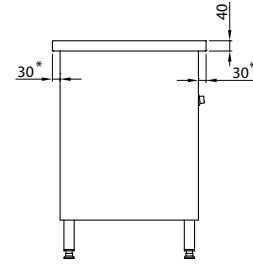
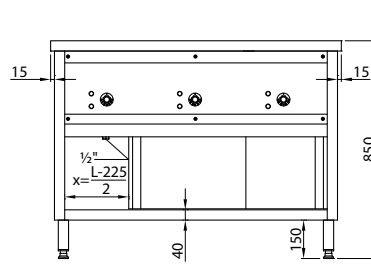
* 10 dla B = 600



Bemar stacjonarny z drzwiami suwanymi (wielokomorowy)

KTG - 931

L	B	H	pojemność	zakres temp.	napięcie [V/Hz]	moc [W]
820	700	850	2 x GN1/1	30°C ÷ 95°C	230/50	1600
1165	700	850	3 x GN1/1	30°C ÷ 95°C	230/50	2400
1490	700	850	4 x GN1/1	30°C ÷ 95°C	230/50	3200

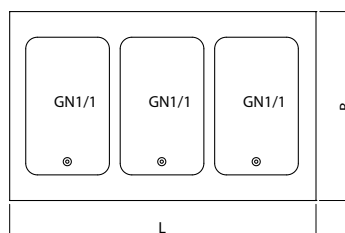
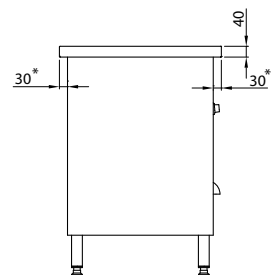
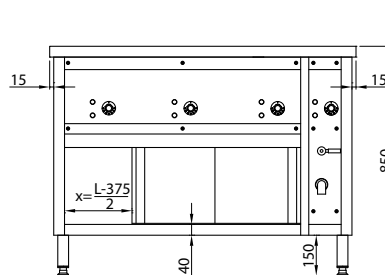


* 10 dla B = 600

Bemar stacjonarny z szafką grzewczą (wielokomorowy)

KTG - 932

L	B	B	pojemność	zakres temp.	napięcie [V/Hz]	moc [W]
945	700	850	2 x GN1/1	30°C ÷ 95°C	230/50	2600
1165	700	850	3 x GN1/1	30°C ÷ 95°C	230/50	3400
1490	700	850	4 x GN1/1	30°C ÷ 95°C	400/50	5200



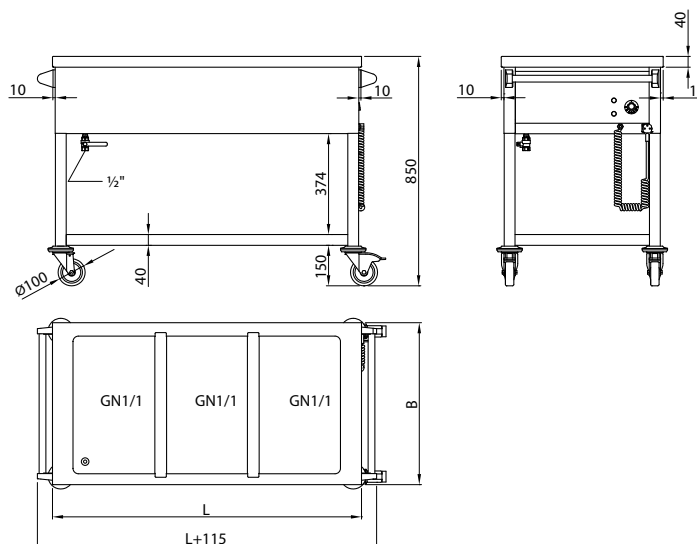
* 10 dla B = 600



Bemar jezdny (jednokomorowy)

KTG - 940

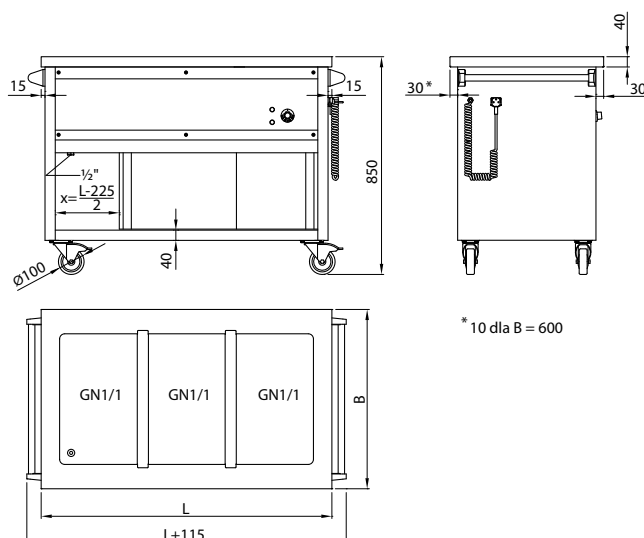
L	B	H	pojemność	zakres temp.	napięcie [V/Hz]	moc [W]
800	600	850	2 x GN1/1	30°C ÷ 95°C	230/50	1600
1145	600	850	3 x GN1/1	30°C ÷ 95°C	230/50	2400
1490	600	850	4 x GN1/1	30°C ÷ 95°C	230/50	3200



Bemar jezdny z drzwiami suwanymi (jednokomorowy)

KTG - 941

L	B	B	pojemność	zakres temp.	napięcie [V/Hz]	moc [W]
820	700	850	2 x GN1/1	30°C ÷ 95°C	230/50	1600
1165	700	850	3 x GN1/1	30°C ÷ 95°C	230/50	2400
1490	700	850	4 x GN1/1	30°C ÷ 95°C	230/50	3200

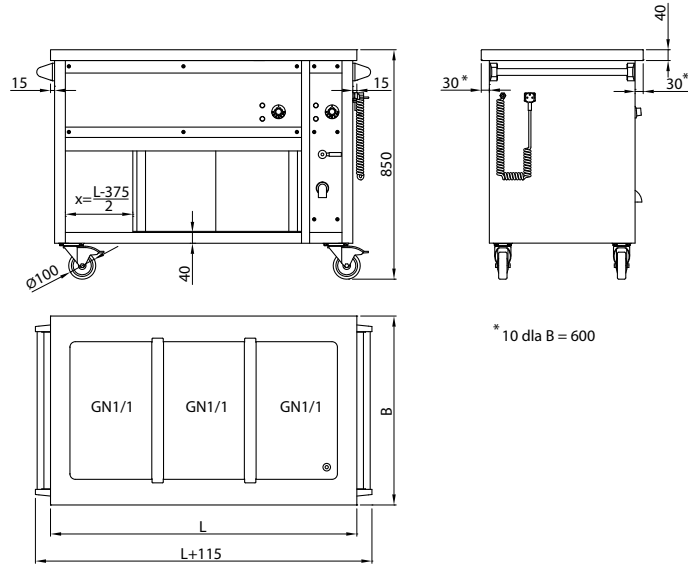




Bemar jezdny z szafką grzewczą (jednokomorowy)

KTG - 942

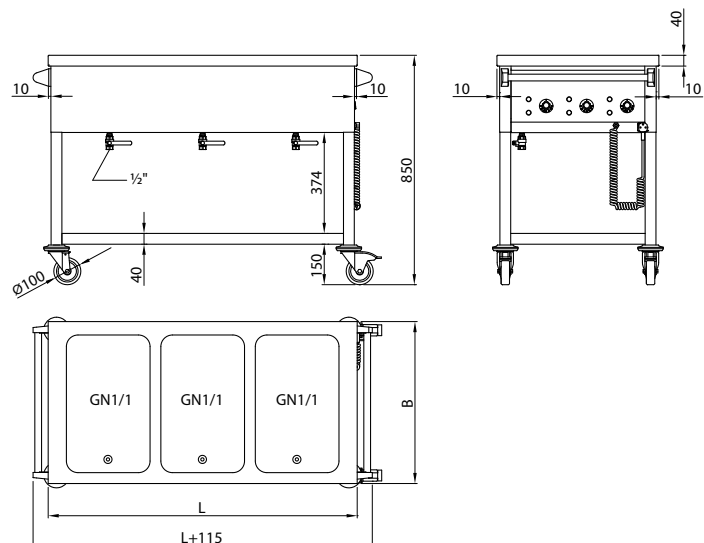
L	B	H	pojemność	zakres temp.	napięcie [V/Hz]	moc [W]
945	700	850	2 x GN1/1	30°C ÷ 95°C	230/50	2600
1165	700	850	3 x GN1/1	30°C ÷ 95°C	230/50	3400
1490	700	850	4 x GN1/1	30°C ÷ 95°C	400/50	5200



Bemar jezdny (wielokomorowy)

KTG - 950

L	B	H	pojemność	zakres temp.	napięcie [V/Hz]	moc [W]
800	600	850	2 x GN1/1	30°C ÷ 95°C	230/50	1600
1145	600	850	3 x GN1/1	30°C ÷ 95°C	230/50	2400
1490	600	850	4 x GN1/1	30°C ÷ 95°C	230/50	3200

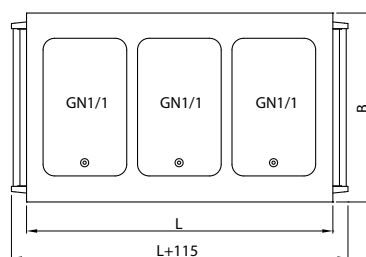
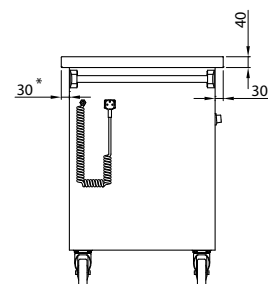
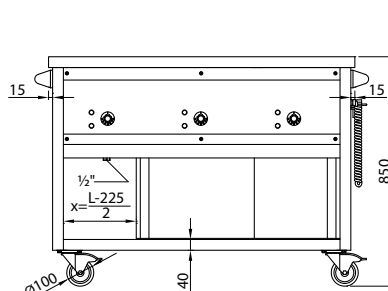




Bemar jezdny z drzwiami suwanymi (wielokomorowy)

KTG - 951

L	B	H	pojemność	zakres temp.	napięcie [V/Hz]	moc [W]
820	700	850	2 x GN1/1	30°C ÷ 95°C	230/50	1600
1165	700	850	3 x GN1/1	30°C ÷ 95°C	230/50	2400
1490	700	850	4 x GN1/1	30°C ÷ 95°C	230/50	3200

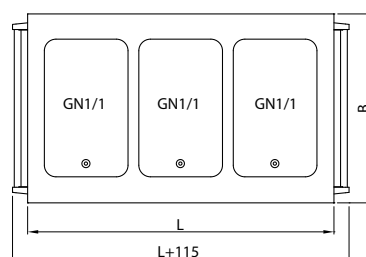
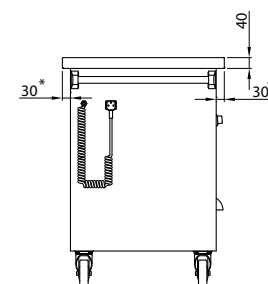
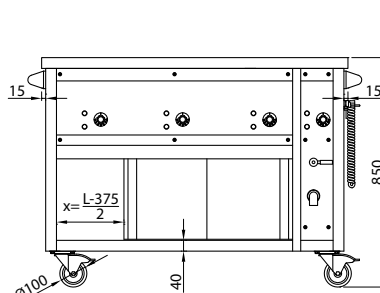


* 10 dla B = 600

Bemar jezdny z szafką grzewczą (wielokomorowy)

KTG - 952

L	B	H	pojemność	zakres temp.	napięcie [V/Hz]	moc [W]
945	700	850	2 x GN1/1	30°C ÷ 95°C	230/50	2600
1165	700	850	3 x GN1/1	30°C ÷ 95°C	230/50	3400
1490	700	850	4 x GN1/1	30°C ÷ 95°C	400/50	5200



* 10 dla B = 600



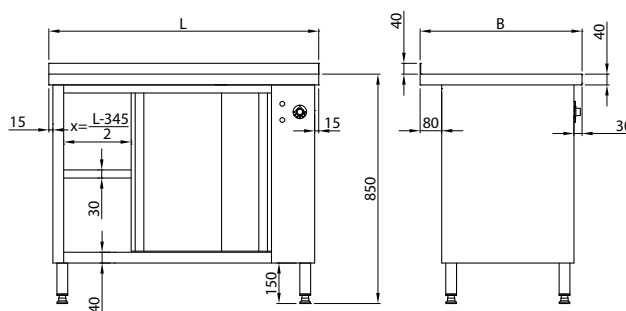
Stół z szafką grzewczą przyścienny

KTG - 960



Półka przestawna

L	B	H	zakres temp.	napięcie [V/Hz]	moc [W]
1000	600	850	30°C ÷ 90°C	230/50	2000
1100	600	850	30°C ÷ 90°C	230/50	2000
1200	600	850	30°C ÷ 90°C	230/50	2000
1300	600	850	30°C ÷ 90°C	230/50	2000
1400	600	850	30°C ÷ 90°C	230/50	2000
1500	600	850	30°C ÷ 90°C	230/50	2000
1600	600	850	30°C ÷ 90°C	230/50	2000
1000	700	850	30°C ÷ 90°C	230/50	2000
1100	700	850	30°C ÷ 90°C	230/50	2000
1200	700	850	30°C ÷ 90°C	230/50	2000
1300	700	850	30°C ÷ 90°C	230/50	2000
1400	700	850	30°C ÷ 90°C	230/50	2000
1500	700	850	30°C ÷ 90°C	230/50	2000
1600	700	850	30°C ÷ 90°C	230/50	2000



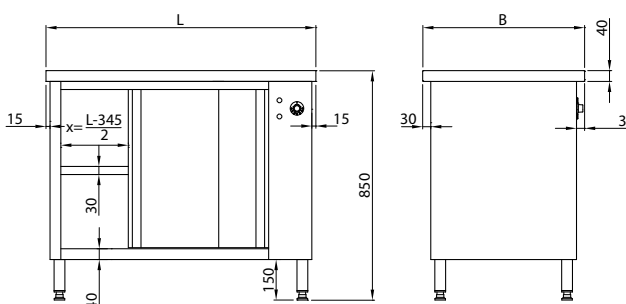
Stół z szafką grzewczą przelotowy

KTG - 970



Półka przestawna

L	B	H	zakres temp.	napięcie [V/Hz]	moc [W]
1000	600	850	30°C ÷ 90°C	230/50	2000
1100	600	850	30°C ÷ 90°C	230/50	2000
1200	600	850	30°C ÷ 90°C	230/50	2000
1300	600	850	30°C ÷ 90°C	230/50	2000
1400	600	850	30°C ÷ 90°C	230/50	2000
1500	600	850	30°C ÷ 90°C	230/50	2000
1600	600	850	30°C ÷ 90°C	230/50	2000
1000	700	850	30°C ÷ 90°C	230/50	2000
1100	700	850	30°C ÷ 90°C	230/50	2000
1200	700	850	30°C ÷ 90°C	230/50	2000
1300	700	850	30°C ÷ 90°C	230/50	2000
1400	700	850	30°C ÷ 90°C	230/50	2000
1500	700	850	30°C ÷ 90°C	230/50	2000
1600	700	850	30°C ÷ 90°C	230/50	2000





Nadstawka pojedyncza grzewcza

KTG - 980



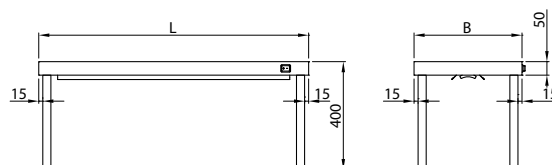
L	B	H	moc [W]
800	300	400	500
900	300	400	500
1000	300	400	500
1100	300	400	500
1200	300	400	750
1300	300	400	750
1400	300	400	750
1500	300	400	750
1600	300	400	1000
1700	300	400	1000
1800	300	400	1000

L	B	H	moc [W]
800	400	400	500
900	400	400	500
1000	400	400	500
1100	400	400	500
1200	400	400	750
1300	400	400	750
1400	400	400	750
1500	400	400	750
1600	400	400	1000
1700	400	400	1000
1800	400	400	1000

- w nadstawkach grzewczych w standardzie zamontowane są elementy grzewcze o mocy 250 W

Przy zamówieniu podać opcję zakończenia nóg nadstawki:

- w standardzie
OPCJA I (zaślepki)
- opcje:
OPCJA II (stopy regulowane)
OPCJA III (mocowanie)



Nadstawka pojedyncza grzewcza z oświetleniem

KTG - 981



L	B	H	moc [W]
800	300	400	400
900	300	400	400
1000	300	400	400
1100	300	400	400
1200	300	400	600
1300	300	400	600
1400	300	400	600
1500	300	400	600
1600	300	400	800
1700	300	400	800
1800	300	400	800

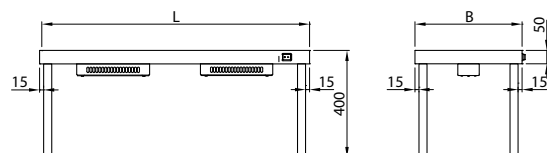
L	B	H	moc [W]
800	400	400	400
900	400	400	400
1000	400	400	400
1100	400	400	400
1200	400	400	600
1300	400	400	600
1400	400	400	600
1500	400	400	600
1600	400	400	800
1700	400	400	800
1800	400	400	800

- w nadstawkach grzewczych z oświetleniem w standardzie zamontowywane są elementy grzewcze z oświetleniem o mocy 200 W

- na specjalne zamówienie istnieje możliwość zamontowania elementów grzewczych o mocy 350 W

Przy zamówieniu podać opcję zakończenia nóg nadstawki:

- w standardzie
OPCJA I (zaślepki)
- opcje:
OPCJA II (stopy regulowane)
OPCJA III (mocowanie)





Nadstawka podwójna grzewcza

KTG - 990

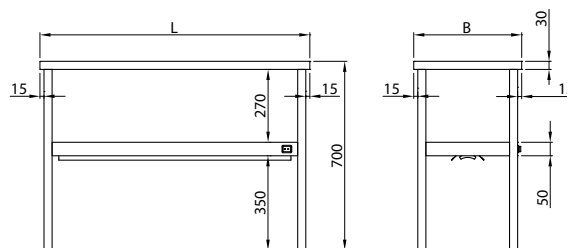
L	B	H	moc [W]
800	300	700	500
900	300	700	500
1000	300	700	500
1100	300	700	500
1200	300	700	750
1300	300	700	750
1400	300	700	750
1500	300	700	750
1600	300	700	1000
1700	300	700	1000
1800	300	700	1000

L	B	H	moc [W]
800	400	700	500
900	400	700	500
1000	400	700	500
1100	400	700	500
1200	400	700	750
1300	400	700	750
1400	400	700	750
1500	400	700	750
1600	400	700	1000
1700	400	700	1000
1800	400	700	1000

- w nadstawkach grzewczych w standardzie zamontowane są elementy grzewcze o mocy 250 W

Przy zamówieniu podać opcję zakończenia nóg nadstawki:

- w standardzie OPCJA I (zaślepki)
- opcje: OPCJA II (stopy regulowane) OPCJA III (mocowanie)



Nadstawka podwójna grzewcza z oświetleniem

KTG - 991

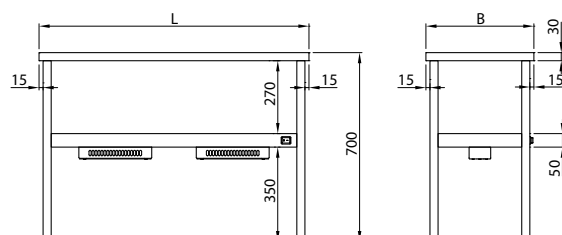
L	B	H	moc [W]
800	300	700	400
900	300	700	400
1000	300	700	400
1100	300	700	400
1200	300	700	600
1300	300	700	600
1400	300	700	600
1500	300	700	600
1600	300	700	800
1700	300	700	800
1800	300	700	800

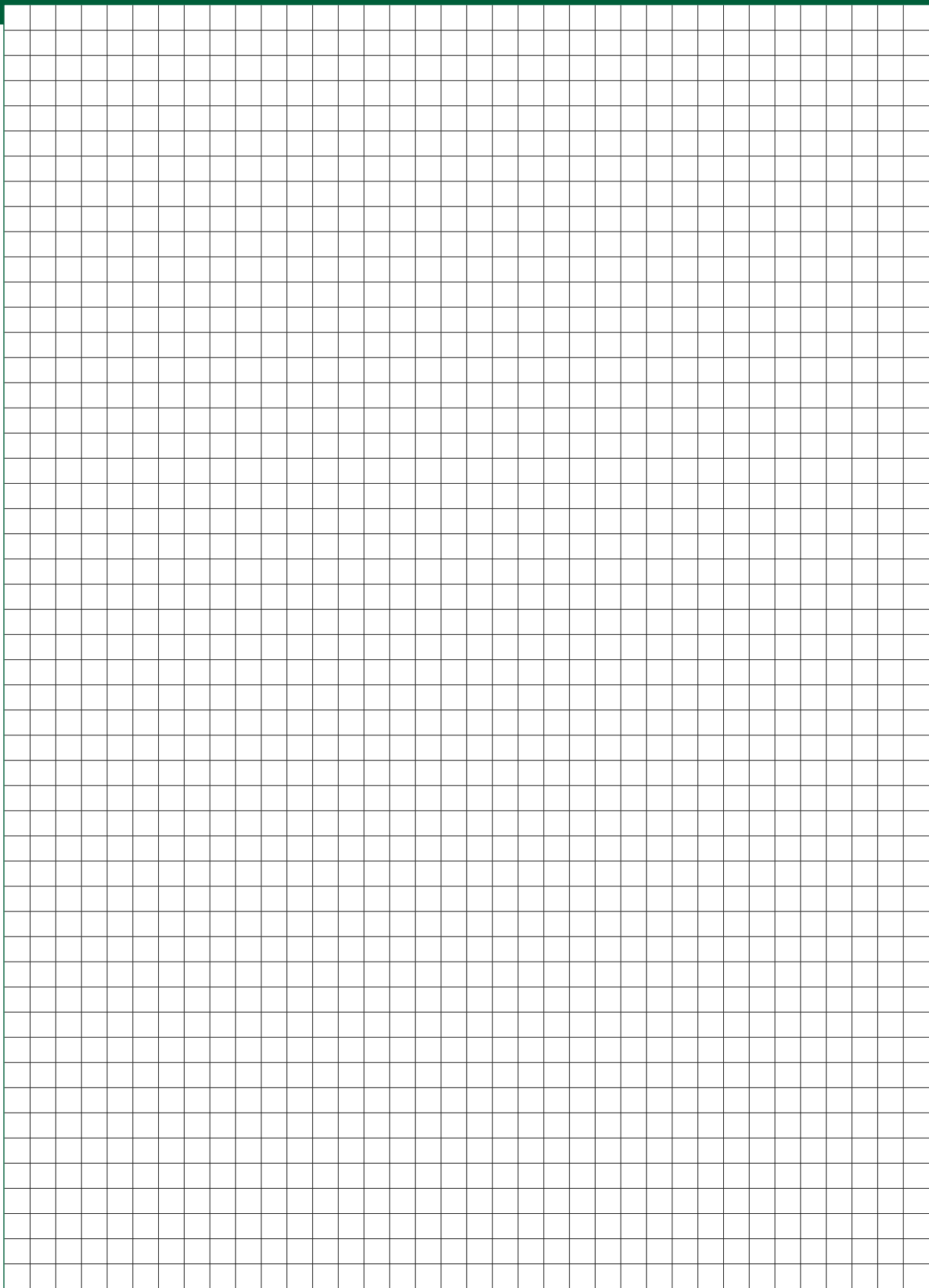
L	B	H	moc [W]
800	400	700	400
900	400	700	400
1000	400	700	400
1100	400	700	400
1200	400	700	600
1300	400	700	600
1400	400	700	600
1500	400	700	600
1600	400	700	800
1700	400	700	800
1800	400	700	800

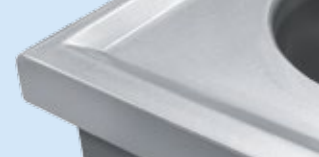
- w nadstawkach grzewczych z oświetleniem w standardzie zamontowywane są elementy grzewcze z oświetleniem o mocy 200 W
- na specjalne zamówienie istnieje możliwość zamontowania elementów grzewczych o mocy 350 W

Przy zamówieniu podać opcję zakończenia nóg nadstawki:

- w standardzie OPCJA I (zaślepki)
- opcje: OPCJA II (stopy regulowane) OPCJA III (mocowanie)



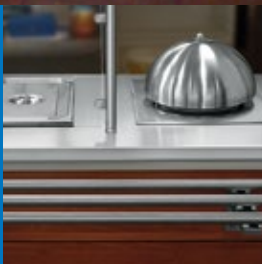




ESTETYKA
JAKOŚĆ
TECHNOLOGIA



ZAWSZE
WŁAŚCIWA
TEMPERATURA



Zapraszamy do zapoznania się z naszą kompleksową ofertą wyposażenia dla gastronomii.



Meble i urządzenia
ze stali nierdzewnej

są wykonane według najwyższych standardów. Zastosowane autorskie rozwiązania konstrukcyjne zapewniają produkowanym przez nas meblom funkcjonalność, estetykę oraz wyjątkową łatwość utrzymania czystości.



Ciągi wydawcze
Systemy szybkiej obsługi

są gwarantują szybkiego i sprawnego wydawania dużej ilości dań. Poprzez modułowy system montażu w łatwy sposób można dobrać nasze urządzenia do własnych potrzeb.



masterBAR
Modułowy system kompleksowej zabudowy barowej

to nowoczesna i funkcjonalna linia barowa. Najwyższa jakość i estetyka wykonania najdrobniejszych detali gwarantują atrakcyjny wygląd i niezawodną eksploatację baru nawet podczas intensywnego, długoletniego użytkowania.



solidna firma 2014



Komat

64-704 Romanowo Dolne 105 (woj. wielkopolskie)
tel. 67 255 98 20 ÷ 25, fax 67 255 98 22
e-mail: komat@komat.com.pl
www.komat.com.pl

